

*Altea*⁴⁰⁰



ALTEA 408 WR

DAS Audio Group, S.L. - C/ Islas Baleares 24 - 46988
Fuente del Jarro - Valencia - Spain - Tel. +34961340860
Updated (DD/MM/YYYY): 24/05/2024



SOUND WITH SOUL

CARACTERÍSTICAS PRINCIPALES

- Sistema 2-vías de amplia gama
- Altavoz de graves de 8"
- Motor de compresión de 1"
- Recinto con diseño para uso como monitor
- Incorpora puntos de suspensión
- Utilizable sobre trípode

DESCRIPCIÓN

ALTEA-408 es un sistema pasivo diseñado para ofrecer una calidad de sonido excepcional en una gran variedad de aplicaciones, desde PA en eventos pequeños, hasta como monitor de escenario y en instalaciones fijas. Altea-408 es capaz de reproducir frecuencias desde 70 Hz hasta 20 kHz y entrega una presión sonora máxima de 122 dB de SPL, convirtiéndolo en un sistema extremadamente versátil.

El sistema cuenta con un potente transductor de 8" con bobina de 2" para la reproducción de las frecuencias medias y graves. Para las altas frecuencias el sistema cuenta con un motor de compresión con una bobina de voz de 1", que ofrece un rendimiento excepcional. Esta configuración asegura una claridad excepcional y un rendimiento sobresaliente. El difusor diseñado para proporcionar una dispersión de 90° x 90° garantiza junto al resto de componentes una dispersión de sonido amplia y uniforme.

ALTEA-408 está fabricado en polipropileno de alta calidad, lo que lo convierte en un sistema extremadamente resistente y ligero, con un peso de solo 9,4 kg (20,7 lb). Equipado con asas ergonómicas integradas y puntos de rigging M8, este sistema es fácil de transportar e instalar, ofreciendo una solución práctica y eficiente para cualquier configuración de sonido.

La variante ALTEA-408-WR está diseñada para exteriores, incorpora componentes mejorados y resistentes a la intemperie. La reja y los tornillos INOX garantizan la resistencia contra la oxidación, además la reja cuenta con triple capa de protección; tela, espuma y malla hidrófuga, que protege contra la humedad, el polvo y las pequeñas partículas de agua que aumenta la durabilidad de los componentes. En la parte trasera incorpora una cubierta protectora para el cable speakON que protege la conexión eléctrica del contacto con el agua.

ALTEA 408 WR

DATOS TÉCNICOS

Prestaciones

Rango de Frecuencia (-10 dB)	70 Hz - 20 kHz
Cobertura Horizontal (-6 dB)	90°
Cobertura Vertical	90°
Potencia RMS	150 W
Potencia (pico)	600 W
Sensibilidad en el Eje 1 W/1 m	94 dB SPL
SPL Máximo 1W/1 m (pico)	122 dB
Amplificador Recomendado	INTEGRAL-A402 INTEGRAL-A1002 INTEGRAL-A1004

Conectores

Conector de Entrada de Audio	1 x speakON NL4
Conector Salida de Audio	1 x speakON NL4

Recinto

Construcción del Recinto	Polipropileno
Geometría del Recinto	Trapezoidal
Rigging	M8 Rigging Points
Color	Negro
Profundidad	260 mm (10,2 in)
Dimensiones (Al x An x Pr)	480 x 280 x 260 mm 18,9 x 11,0 x 10,2 in
Peso Neto	9,4 kg (20,7 lb)

ALTEA 408 WR

DAS Audio Group, S.L. - C/ Islas Baleares 24 - 46988
Fuente del Jarro - Valencia - Spain - Tel. +34961340860
Updated (DD/MM/YYYY): 24/05/2024



SOUND WITH SOUL

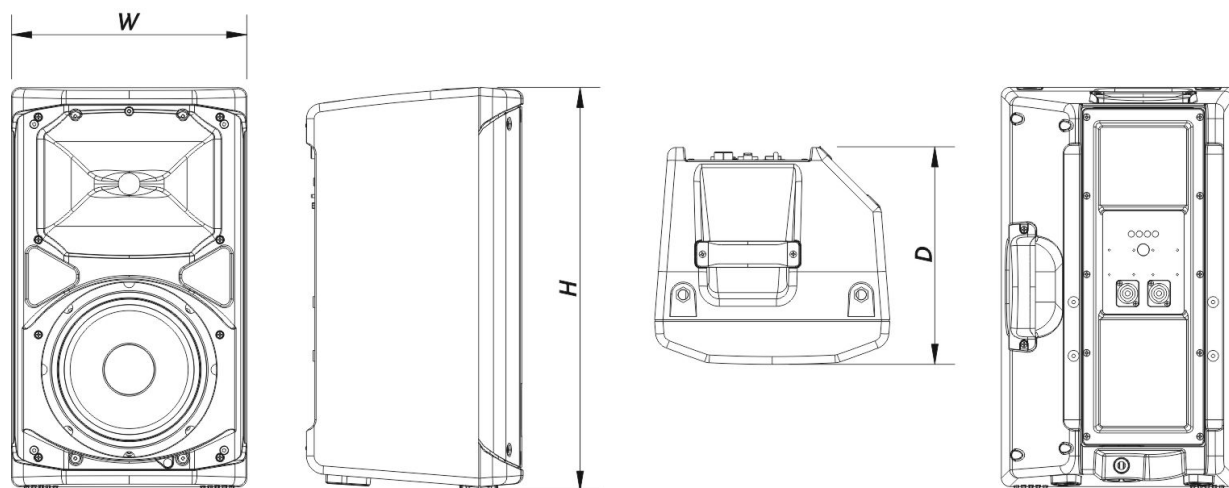
Componentes

Transductor LF	8GV
Transductor HF	M-32

Envío

Dimensiones de Embalaje (H x W x D)	550 x 350 x 340 mm
	21,6 x 13,8 x 13,4 in
Peso de Envío	11,3 kg (24,9 lb)

DIMENSIONES



INFORMACIÓN DE PEDIDOS

Modelo	Descripción	P/N
Sistema		
ALTEA-408-WR		10404993
Piezas de Recambio		

ALTEA 408 WR

DAS Audio Group, S.L. - C/ Islas Baleares 24 - 46988
Fuente del Jarro - Valencia - Spain - Tel. +34961340860
Updated (DD/MM/YYYY): 24/05/2024



8GV	Cono Transductor	20208984
M-32	Motor de Compresión	20208970
Accesorios		
ANL-1	Accesorios de Suspensión	10101010
ANL-1	Installation & Stacking Acc.	10101010
AX-112-5	Installation & Stacking Acc.	10102390
AXW-ALT-WR	Installation & Stacking Acc.	10102392
TRD-6	Installation & Stacking Acc.	10104470
TRD-7	Installation & Stacking Acc.	10104471
TRPD-S2-PAK	Installation & Stacking Acc.	10104011

ALTEA 408 WR

DAS Audio Group, S.L. - C/ Islas Baleares 24 - 46988
Fuente del Jarro - Valencia - Spain - Tel. +34961340860
Updated (DD/MM/YYYY): 24/05/2024

