

*Altea*⁴⁰⁰



ALTEA-408-WR

DAS Audio Group, S.L. - C/ Islas Baleares 24 - 46988
Fuente del Jarro - Valencia - Spain - Tel. +34961340860
Updated (DD/MM/YYYY): 31/07/2024



SOUND WITH SOUL

PRINCIPALES CARACTÉRISTIQUES

- Système 2 voies à gamme large
- Haut parleur de graves de 8"
- Moteur de compression 1"
- Enceinte à utiliser comme un moniteur
- Comprend des points de suspension
- Utilisable sur trépied

DESCRIPTION

ALTEA-408 est un système passif conçu pour offrir une qualité sonore exceptionnelle dans une grande variété d'applications, de la sonorisation de petits événements aux retours de scène et aux installations fixes. L'Altea-408 est capable de reproduire des fréquences de 70 Hz à 20 kHz et délivre un SPL maximum de 122 dB, ce qui en fait un système extrêmement polyvalent.

Le système est équipé d'un puissant transducteur de 8" avec une bobine mobile de 2" pour la reproduction des fréquences moyennes et basses. Pour les hautes fréquences, le système est équipé d'un haut-parleur à compression avec une bobine mobile de 1", offrant des performances exceptionnelles. Cette configuration garantit une clarté exceptionnelle et des performances remarquables. Le diffuseur conçu pour fournir une dispersion de 90° x 90° garantit, avec le reste des composants, une dispersion sonore large et uniforme.

L'ALTEA-408 est fabriqué en polypropylène de haute qualité, ce qui en fait un système extrêmement robuste et léger, ne pesant que 9,4 kg (20,7 lb). Équipé de poignées ergonomiques intégrées et de points de fixation M8, ce système est facile à transporter et à installer, offrant une solution pratique et efficace pour toute installation sonore.

La variante ALTEA-408-WR est conçue pour une utilisation en extérieur et intègre des composants améliorés et résistants aux intempéries. La grille et les vis en INOX garantissent une résistance à la rouille, et la grille est dotée d'une triple couche de protection : tissu, mousse et filet hydrofuge, qui protège contre l'humidité, la poussière et les petites particules d'eau, augmentant ainsi la durabilité des composants. Sur la face arrière se trouve un couvercle de protection pour le câble speakON qui protège la connexion électrique de tout contact avec l'eau.

ALTEA-408-WR

DAS Audio Group, S.L. - C/ Islas Baleares 24 - 46988
Fuente del Jarro - Valencia - Spain - Tel. +34961340860
Updated (DD/MM/YYYY): 31/07/2024



SOUND WITH SOUL

DONNÉES TECHNIQUES

Performance

Gamme de fréquences (-10 dB)	70 Hz - 20 kHz
Couverture Horizontale (-6 dB)	90°
Couverture Verticale	90°
Puissance RMS	150 W
Puissance (crête)	600 W
Sensibilité sur l'axe 1 W/1 m	94 dB SPL
SPL Maximum 1 W/1 m (crête)	122 dB
Amplificateur Recommandé	INTEGRAL-A402 INTEGRAL-A1002 INTEGRAL-A1004

Connecteurs

Connecteur Entrée Audio	1 x speakON NL4
Connecteur Sortie Audio	1 x speakON NL4

Boîtier

Construction de l'enceinte	Polypropylène
Géométrie l'enceinte	Trapézoïdale
Rigging	M8 Rigging Points
Couleur	Noir
Profondeur	260 mm (10,2 in)
Dimensions (H x L x P)	480 x 280 x 260 mm 18,9 x 11,0 x 10,2 in
Poids Net	9,4 kg (20,7 lb)

ALTEA-408-WR

DAS Audio Group, S.L. - C/ Islas Baleares 24 - 46988
Fuente del Jarro - Valencia - Spain - Tel. +34961340860
Updated (DD/MM/YYYY): 31/07/2024



SOUND WITH SOUL

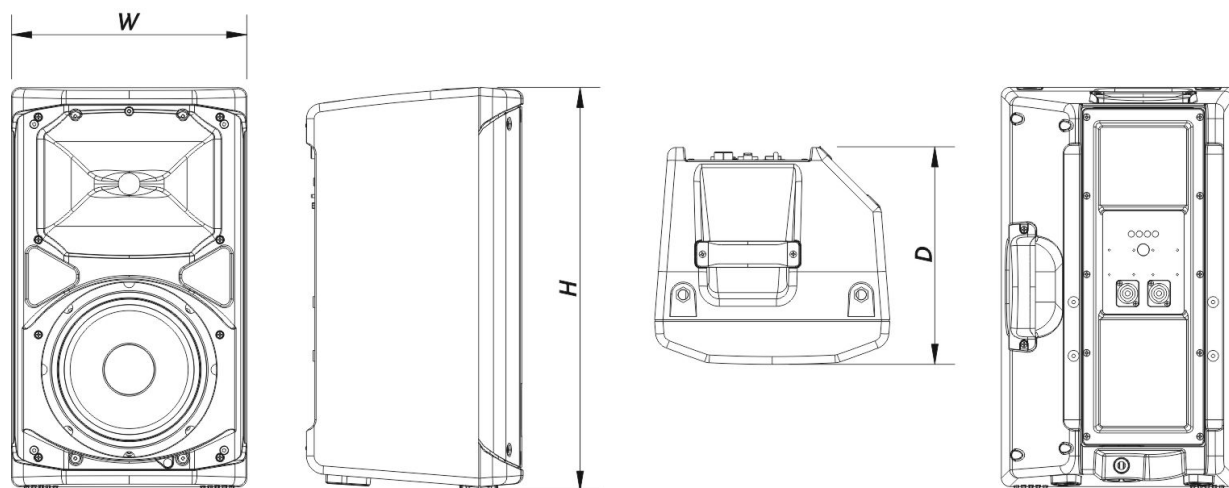
Composants

Transducteur LF	8GV
Transducteur HF	M-32

Livraison

Dimensions de l'emballage (H x W x D)	550 x 350 x 340 mm 21,6 x 13,8 x 13,4 in
Poids à la Livraison	11,3 kg (24,9 lb)

DIMENSIONS



INFORMATIONS DE COMMANDE

Modèle	Description	P/N
--------	-------------	-----

Systeme

ALTEA-408-WR		10404993
--------------	--	----------

Pièces Détachées

ALTEA-408-WR

DAS Audio Group, S.L. - C/ Islas Baleares 24 - 46988
Fuente del Jarro - Valencia - Spain - Tel. +34961340860
Updated (DD/MM/YYYY): 31/07/2024



SOUND WITH SOUL

8GV	Cône Transducteur	20208984
M-32	Moteur de Compresión	20208970
TC-ALT408	Filter	20150100

Accessoires

ANL-1	Accessoires de Suspension	10101010
ANL-1	Installation & Stacking Acc.	10101010
AX-112-5	Installation & Stacking Acc.	10102390
AXW-ALT-WR	Installation & Stacking Acc.	10102392
TRD-6	Installation & Stacking Acc.	10104470
TRD-7	Installation & Stacking Acc.	10104471
TRPD-S2-PAK	Installation & Stacking Acc.	10104011

ALTEA-408-WR

DAS Audio Group, S.L. - C/ Islas Baleares 24 - 46988
Fuente del Jarro - Valencia - Spain - Tel. +34961340860
Updated (DD/MM/YYYY): 31/07/2024



SOUND WITH SOUL