

# ACTION 500 *series*



## ACTION 508

---

DAS Audio Group, S.L. - C/ Islas Baleares 24 - 46988  
Fuente del Jarro - Valencia - Spain - Tel. +34961340860  
Updated (DD/MM/YYYY): 09/07/2024



SOUND WITH SOUL

## HAUPTMERKMALE

- Passiver 2-Weg Lautsprecher
- 90°x60° HT-Horn drehbar
- Birken-Multiplex-Gehäuse
- Robuste ISO-flex PU-Beschichtung
- 2 x Speakon NL4

## BESCHREIBUNG

Die ACTION-508 ist ein passiver 2-Weglautsprecher ausgestattet mit dem DAS 8GV 8" Tief-Mitteltöner mit 1,5" VCD und dem DAS M-34 1" Druckkammertreiber mit Titanmembran und 1,4" VCD.

Der nominale Abstrahlwinkel des drehbaren Hochtonhorns beträgt 90°x60° und bietet zusammen mit der multifunktionellen Gehäuseform inkl. abgeschrägter Rückseite, den integrierten M8-Montagepunkten sowie dem optional erhältlichen Zubehör eine Vielzahl an möglichen Anwendungen.

Das hochwertige Gehäuse ist aus Birkenmultiplex gefertigt und mit der robusten Polyurethanbeschichtung ISO-flex versehen. Zum Anschluss stehen zwei Speakon NL4 Anschlüsse zur Verfügung.

Für optimale Wiedergabeeigenschaften und höchste Betriebssicherheit empfehlen wir den Einsatz in Kombination mit DAS Audio Endstufe und Signalprozessor.

# ACTION 508

---

DAS Audio Group, S.L. - C/ Islas Baleares 24 - 46988  
Fuente del Jarro - Valencia - Spain - Tel. +34961340860  
Updated (DD/MM/YYYY): 09/07/2024



SOUND WITH SOUL

## SPEZIFIKATIONEN

### Leistung

Frequenzbereich (-10 dB)	60 Hz – 20 kHz
Horizontaler Abstrahlwinkel (-6 dB)	90°
Vertikaler Abstrahlwinkel	60°
Nennimpedanz	8 ohms
Belastbarkeit RMS	150 W
Belastbarkeit (Peak)	600 W
Empfindlichkeit auf der Achse 1 W/1 m	94 dB SPL
Maximaler SPL 1 W/1 m (Peak)	124 dB
Empfohlener Verstärker	PA-500

### Anschlüsse

Audio-Eingangsanschluss	1 x speakON NL4
Audio-Ausgangsanschluss	1 x speakON NL4

### Gehäuse

Gehäusekonstruktion	Birkensperrholz
Gehäuse Geometrie	Trapezförmig
Rigging	M8 Rigging Points
Gehäuseoberfläche	ISO-Flex-Farbe
Farbe	Schwarz
Tiefe	260 mm (10,2 in)
Abmessungen (H x B x T)	485 x 285 x 260 mm 19,1 x 11,2 x 10,2 in

# ACTION 508

DAS Audio Group, S.L. - C/ Islas Baleares 24 - 46988  
Fuente del Jarro - Valencia - Spain - Tel. +34961340860  
Updated (DD/MM/YYYY): 09/07/2024



SOUND WITH SOUL

Nettogewicht 10,5 kg ( 23,1 lb )

### Komponenten

Tieftöner 8GV

Hochtöner M-34

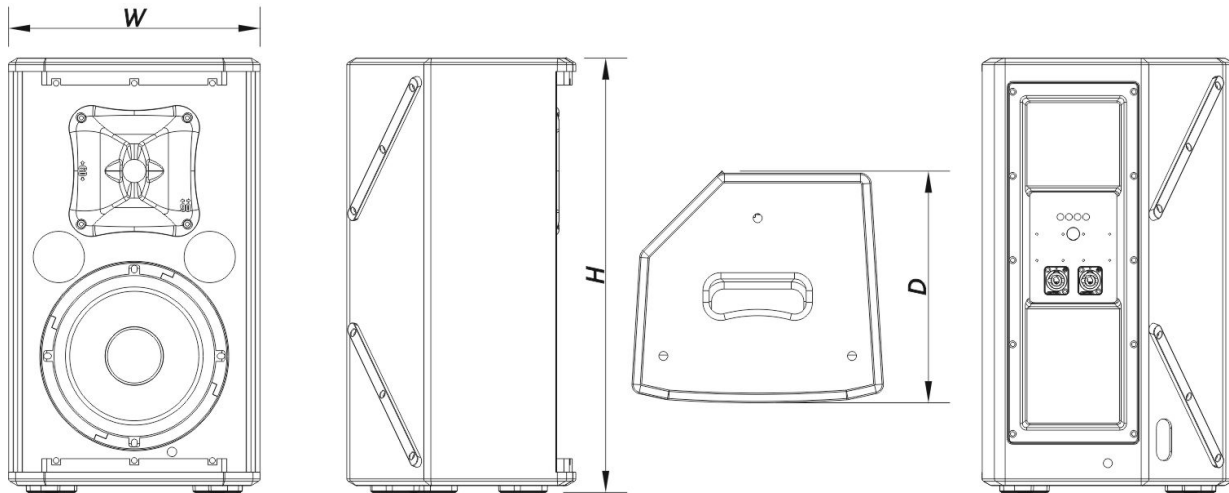
Horn/Wellenleiter BCT-96

### Versand

Verpackungsabmessungen ( H x W x D ) 547 x 335 x 307 mm  
21,5 x 13,2 x 12,1 in

Verpackungsgewicht 11,5 kg ( 25,3 lb )

### ABMESSUNGEN



### BESTELLINFORMAT IONEN

Modell

Beschreibung

P/N

System

# ACTION 508

DAS Audio Group, S.L. - C/ Islas Baleares 24 - 46988  
Fuente del Jarro - Valencia - Spain - Tel. +34961340860  
Updated (DD/MM/YYYY): 09/07/2024



SOUND WITH SOUL

ACTION-508

10427240

---

### Ersatzteile

---

8GV	Konustreiber	20208984
BCT-96	Hupe	30006201
F-ACT508	Filter	30009293
GM-M34	Membran	20205060
M-34	Kompressionsmotor	10207080

---

### Zubehör

---

ANL-1	Aufhängungszubehör	10101010
ANL-1	Installation & Stacking Acc.	10101010
AX-SPG1	Installation & Stacking Acc.	10105050
AXC-AT	Installation & Stacking Acc.	10104310
AXU-ACT8	Installation & Stacking Acc.	10104600
FUN-ACT8	Transportzubehör	10103580
SPK4-1	Elektronikzubehör	20502000
SPK4-10	Elektronikzubehör	20502001
SPK4-20	Elektronikzubehör	20502002
TRD-6	Installation & Stacking Acc.	10104470
TRD-7	Installation & Stacking Acc.	10104471
TRPD-S2-PAK	Installation & Stacking Acc.	10104011

---

# ACTION 508

---

DAS Audio Group, S.L. - C/ Islas Baleares 24 - 46988  
Fuente del Jarro - Valencia - Spain - Tel. +34961340860  
Updated (DD/MM/YYYY): 09/07/2024



SOUND WITH SOUL