

ACTION 500 *series*



ACTION-508

DAS Audio Group, S.L. - C/ Islas Baleares 24 - 46988
Fuente del Jarro - Valencia - Spain - Tel. +34961340860
Updated (DD/MM/YYYY): 16/07/2024



SOUND WITH SOUL

CARACTERÍSTICAS PRINCIPALES

- Sistema pasivo de dos vías
- Recinto de contrachapado de madera de Abedul
- Acabado ISO-flex, altamente resistente
- Procesador recomendado: DSP-226
- Amplificador recomendado: PA series

DESCRIPCIÓN

ACTION-508 es un sistema pasivo diseñado para aportar una gran versatilidad de uso, desde instalaciones fijas a su aplicación más común de PA portátil. Es un sistema ideal para usos en los que el peso y tamaño del sistema deban ser reducidos. Gracias a su difusor rotable de 90° x 60° podemos utilizar la caja en posición horizontal en una instalación, monitor de escenario o incluso como front fill.

El nuevo altavoz 8GV tiene una potencia de 150W y mayor capacidad de excursión, que resulta en una distorsión mucho menor y mayor SPL.

Como parte de nuestra cultura de empresa, todos nuestros sistemas están desarrollados bajo la misma filosofía, aplicar la máxima calidad posible tanto en los materiales como en el diseño del sistema en su conjunto. En la serie ACTION-500 utilizamos el mismo contrachapado de madera de abedul, que utilizamos en nuestros sistemas de touring, consiguiendo una calidez en el sonido y una robustez difícilmente igualable en el segmento.

Para obtener un rendimiento óptimo de las versiones pasivas de ACTION-500 de forma duradera, debemos entender que el sistema solo será un sistema de sonido completo utilizando nuestros amplificadores y procesadores, donde los presets y limitadores están almacenados.

ACTION-508

DATOS TÉCNICOS

Prestaciones

Rango de Frecuencia (-10 dB)	60 Hz – 20 kHz
Cobertura Horizontal (-6 dB)	90°
Cobertura Vertical	60°
Impedancia Nominal	8 ohms
Potencia RMS	150 W
Potencia (pico)	600 W
Sensibilidad en el Eje 1 W/1 m	94 dB SPL
SPL Máximo 1W/1 m (pico)	124 dB
Amplificador Recomendado	PA-500

Conectores

Conector de Entrada de Audio	1 x speakON NL4
Conector Salida de Audio	1 x speakON NL4

Recinto

Construcción del Recinto	Contrachapado de Abedul
Geometría del Recinto	Trapezoidal
Rigging	M8 Rigging Points
Acabado	Pintura ISO-flex
Color	Negro
Profundidad	260 mm (10,2 in)
Dimensiones (Al x An x Pr)	485 x 285 x 260 mm 19,1 x 11,2 x 10,2 in

ACTION-508

DAS Audio Group, S.L. - C/ Islas Baleares 24 - 46988
Fuente del Jarro - Valencia - Spain - Tel. +34961340860
Updated (DD/MM/YYYY): 16/07/2024



Peso Neto 10,5 kg (23,1 lb)

Componentes

Transductor LF 8GV

Transductor HF M-34

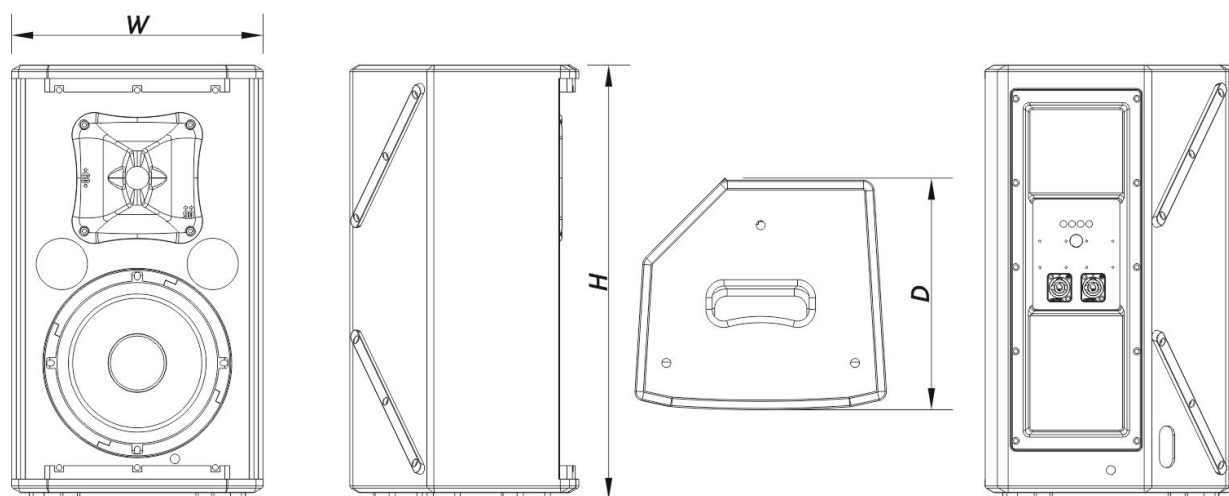
Difusor/Guía de Ondas BCT-96

Envío

Dimensiones de Embalaje (H x W x D) 547 x 335 x 307 mm
21,5 x 13,2 x 12,1 in

Peso de Envío 11,5 kg (25,3 lb)

DIMENSIONES



INFORMACIÓN DE PEDIDOS

Modelo	Descripción	P/N
Sistema		

ACTION-508

DAS Audio Group, S.L. - C/ Islas Baleares 24 - 46988
Fuente del Jarro - Valencia - Spain - Tel. +34961340860
Updated (DD/MM/YYYY): 16/07/2024



ACTION-508

10427240

Piezas de Recambio

8GV	Cono Transductor	20208984
BCT-96	Bocina	30006201
F-ACT508	Filter	30009293
GM-M34	Diafragma	20205060
M-34	Motor de Compresión	10207080

Accesorios

ANL-1	Accesorios de Suspensión	10101010
ANL-1	Installation & Stacking Acc.	10101010
AX-SPG1	Installation & Stacking Acc.	10105050
AXC-AT	Installation & Stacking Acc.	10104310
AXU-ACT8	Installation & Stacking Acc.	10104600
FUN-ACT8	Accesorios de Transporte	10103580
SPK4-1	Accesorios de Electrónica	20502000
SPK4-10	Accesorios de Electrónica	20502001
SPK4-20	Accesorios de Electrónica	20502002
TRD-6	Installation & Stacking Acc.	10104470
TRD-7	Installation & Stacking Acc.	10104471
TRPD-S2-PAK	Installation & Stacking Acc.	10104011

ACTION-508

DAS Audio Group, S.L. - C/ Islas Baleares 24 - 46988
Fuente del Jarro - Valencia - Spain - Tel. +34961340860
Updated (DD/MM/YYYY): 16/07/2024

