

ACTION 500 *series*



ACTION-508

DAS Audio Group, S.L. - C/ Islas Baleares 24 - 46988
Fuente del Jarro - Valencia - Spain - Tel. +34961340860
Updated (DD/MM/YYYY): 14/10/2024



SOUND WITH SOUL

PRINCIPALES CARACTÉRISTIQUES

- Système passif à double voie
- Enceinte en contreplaqué de bouleau
- Finition ISO-flex, très résistante
- Processeur recommandé : DSP-226
- Amplificateur recommandé : séries PA

DESCRIPTION

ACTION-508 est un système passif conçu pour offrir une grande polyvalence d'utilisation, des installations fixes aux applications de sonorisation portables les plus courantes. C'est un système idéal pour les applications où le poids et la taille du système doivent être réduits. Grâce à son diffuseur rotatif de 90° x 60°, nous pouvons utiliser la boîte en position horizontale dans une installation, un moniteur de scène ou même comme front fill.

Le nouveau haut-parleur 8GV a une puissance de 200W et une plus grande capacité d'excursion, ce qui se traduit par beaucoup moins de distorsion et plus de SPL.

Dans le cadre de notre culture d'entreprise, tous nos systèmes sont développés selon la même philosophie, afin d'appliquer la meilleure qualité possible tant dans les matériaux que dans la conception du système dans son ensemble. Dans la série ACTION-500, nous utilisons le même contreplaqué de bouleau, que nous utilisons dans nos systèmes de touring, obtenant un son chaleureux et une solidité difficile à égaler dans ce segment.

Pour obtenir des performances optimales des versions passives d'ACTION-500 de manière durable, il faut comprendre que le système ne sera qu'un système audio complet en utilisant nos amplificateurs et processeurs, où sont stockés les presets et limiters.

ACTION-508



DONNÉES TECHNIQUES

Performance

Gamme de fréquences (-10 dB)	60 Hz – 20 kHz
Couverture Horizontale (-6 dB)	90°
Couverture Verticale	60°
Impédance Nominale	8 ohms
Puissance RMS	150 W
Puissance (crête)	600 W
Sensibilité sur l'axe 1 W/1 m	94 dB SPL
SPL Maximum 1 W/1 m (crête)	124 dB
Amplificateur Recommandé	PA-500

Connecteurs

Connecteur Entrée Audio	1 x speakON NL4
Connecteur Sortie Audio	1 x speakON NL4

Boîtier

Construction de l'enceinte	Contreplaqué de Bouleau,
Géométrie l'enceinte	Trapézoïdale
Rigging	M8 Rigging Points
Finition	ISO-flex Paint
Couleur	Noir
Profondeur	260 mm (10,2 in)
Dimensions (H x L x P)	485 x 285 x 260 mm 19,1 x 11,2 x 10,2 in

ACTION-508

DAS Audio Group, S.L. - C/ Islas Baleares 24 - 46988
Fuente del Jarro - Valencia - Spain - Tel. +34961340860
Updated (DD/MM/YYYY): 14/10/2024



SOUND WITH SOUL

Poids Net 10,5 kg (23,1 lb)

Composants

Transducteur LF 8GV

Transducteur HF M-34

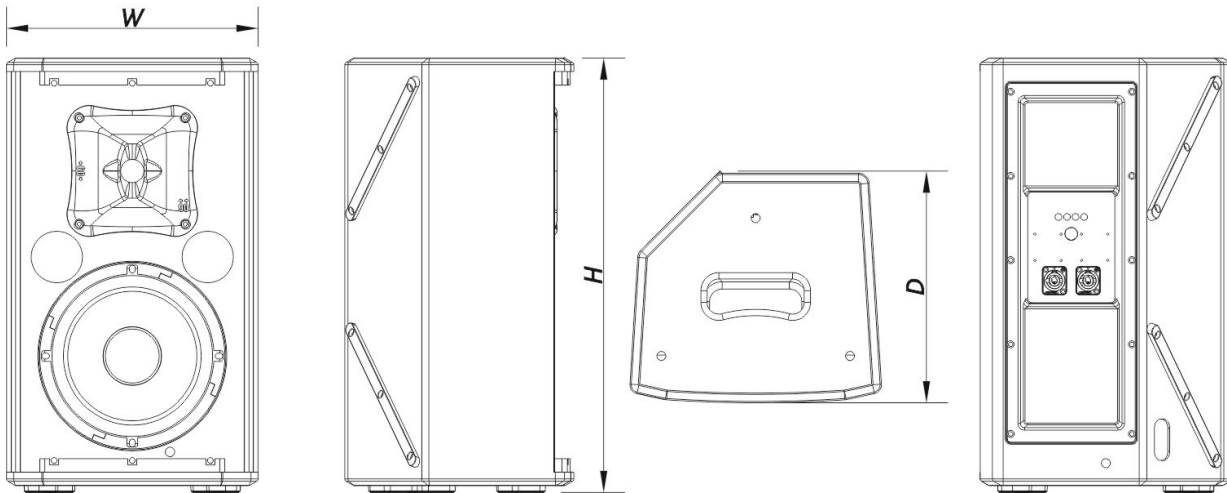
Diffuseur/Guide D'ondes BCT-96

Livraison

Dimensions de l'emballage (H x W x D) 547 x 335 x 307 mm
21,5 x 13,2 x 12,1 in

Poids à la Livraison 11,5 kg (25,3 lb)

DIMENSIONS



INFORMATIONS DE COMMANDE

Modèle

Description

P/N

Système

ACTION-508

DAS Audio Group, S.L. - C/ Islas Baleares 24 - 46988
Fuente del Jarro - Valencia - Spain - Tel. +34961340860
Updated (DD/MM/YYYY): 14/10/2024



SOUND WITH SOUL

ACTION-508

10427240

Pièces Détachées

8GV	Cône Transducteur	20208984
BCT-96	Trompe	30006201
F-ACT508	Filter	30009293
GM-M34	Diaphragme	20205060
M-34	Moteur de Compresión	10207080

Accessoires

ANL-1	Accessoires de Suspension	10101010
ANL-1	Installation & Stacking Acc.	10101010
AX-SPG1	Installation & Stacking Acc.	10105050
AXC-AT	Installation & Stacking Acc.	10104310
AXU-ACT8	Installation & Stacking Acc.	10104600
FUN-ACT8	Accessoires de Transport	10103580
SPK4-1	Accessoires électroniques	20502000
SPK4-10	Accessoires électroniques	20502001
SPK4-20	Accessoires électroniques	20502002
TRD-6	Installation & Stacking Acc.	10104470
TRD-7	Installation & Stacking Acc.	10104471
TRPD-S2-PAK	Installation & Stacking Acc.	10104011

ACTION-508

DAS Audio Group, S.L. - C/ Islas Baleares 24 - 46988
Fuente del Jarro - Valencia - Spain - Tel. +34961340860
Updated (DD/MM/YYYY): 14/10/2024



SOUND WITH SOUL