

# ACTION 500 *series*



## ACTION 508

---

DAS Audio Group, S.L. - C/ Islas Baleares 24 - 46988  
Fuente del Jarro - Valencia - Spain - Tel. +34961340860  
Updated (DD/MM/YYYY): 09/07/2024



SOUND WITH SOUL

## CARACTERÍSTICAS PRINCIPAIS

- Sistema passivo de duas vias
- Gabinete de contrachapado de madeira de bétula
- Acabamento ISO-flex resistente
- Processador recomendado: DSP-226
- Amplificador recomendado: Série PA

## DESCRIÇÃO

O ACTION-508 é um sistema passivo projetado para fornecer grande versatilidade de uso, desde instalações fixas até seu aplicativo de PA portátil mais comum. É um sistema ideal para aplicações em que o peso e o tamanho do sistema devem ser reduzidos. Graças ao difusor rotativo de 90° x 60°, podemos utilizar a caixa horizontalmente em uma instalação, monitor de palco ou até mesmo como um front fill.

O novo alto-falante 8CV tem uma potência de 150W e maior capacidade de excursão, resultando em distorção muito menor e maior SPL.

Como parte da cultura da nossa empresa, todos os nossos sistemas são desenvolvidos sob a mesma filosofia, aplicando a mais alta qualidade possível tanto aos materiais quanto ao design do sistema como um todo. Na série ACTION-500 usamos o mesmo contrachapado de bétula, que usamos em nossos sistemas de turnê, atingindo uma proteção de acústica e robustez dificilmente igual no segmento.

Para obter um desempenho ideal das versões passivas do ACTION-500 de forma duradoura, devemos entender que este será apenas um sistema de som completo usando nossos amplificadores e processadores, onde os pré-ajustes e limitadores são armazenados.

# ACTION 508

---

DAS Audio Group, S.L. - C/ Islas Baleares 24 - 46988  
Fuente del Jarro - Valencia - Spain - Tel. +34961340860  
Updated (DD/MM/YYYY): 09/07/2024



SOUND WITH SOUL

## DADOS TÉCNICOS

### Desempenho

Gama de Frequências (-10 dB)	60 Hz – 20 kHz
Cobertura Horizontal (-6 dB)	90°
Cobertura Vertical	60°
Impedância Nominal	8 ohms
Potência RMS	150 W
Potência (pico)	600 W
Sensibilidade no Eixo 1 W/1 m	94 dB SPL
SPL Máximo 1W/1 m (pico)	124 dB
Amplificador Recomendado	PA-500

### Conectores

Conector de Entrada de Áudio	1 x speakON NL4
Conector de Saída de Áudio	1 x speakON NL4

### Recinto

Construção de Gabinete	Contrachapado de Bétula
Geometria do Gabinete	Trapezoidal
Rigging	M8 Rigging Points
Acabamento	Pintura ISO-flex
Cor	Preto
Profundidade	260 mm (10,2 in)
Dimensões ( A x L x P )	485 x 285 x 260 mm 19,1 x 11,2 x 10,2 in

# ACTION 508

DAS Audio Group, S.L. - C/ Islas Baleares 24 - 46988  
Fuente del Jarro - Valencia - Spain - Tel. +34961340860  
Updated (DD/MM/YYYY): 09/07/2024



SOUND WITH SOUL

Peso Neto 10,5 kg ( 23,1 lb )

### Componentes

Transdutor LF 8GV

Transdutor HF M-34

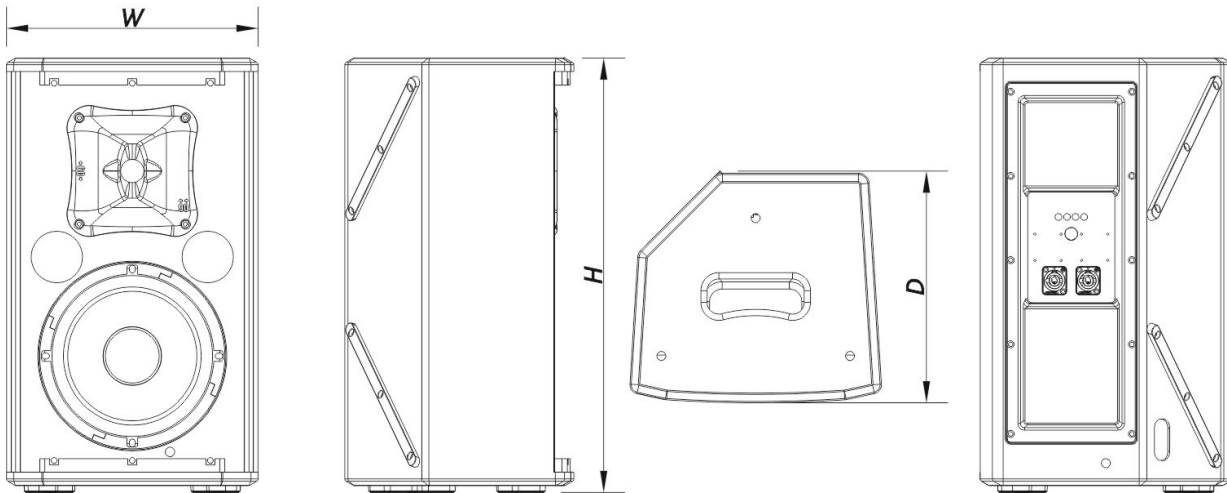
Difusor/Guia de Ondas BCT-96

### Envio

Dimensões da Embalagem ( A x L x P ) 547 x 335 x 307 mm  
21,5 x 13,2 x 12,1 in

Peso de Expedição 11,5 kg ( 25,3 lb )

### DIMENSÕES



### INFORMAÇÕES SOBRE PEDIDOS

Modelo	Descrição	P/N
--------	-----------	-----

Sistema		
---------	--	--

# ACTION 508

DAS Audio Group, S.L. - C/ Islas Baleares 24 - 46988  
Fuente del Jarro - Valencia - Spain - Tel. +34961340860  
Updated (DD/MM/YYYY): 09/07/2024



ACTION-508

10427240

### Peças de Reposição

8GV	Cone do Transdutor	20208984
BCT-96	Buzina	30006201
F-ACT508	Filter	30009293
GM-M34	Diafragma	20205060
M-34	Motor de Compressão	10207080

### Acessórios

ANL-1	Acessórios de Suspensão	10101010
ANL-1	Installation & Stacking Acc.	10101010
AX-SPG1	Installation & Stacking Acc.	10105050
AXC-AT	Installation & Stacking Acc.	10104310
AXU-ACT8	Installation & Stacking Acc.	10104600
FUN-ACT8	Acessórios de Transporte	10103580
SPK4-1	Acessórios de Eletrônica	20502000
SPK4-10	Acessórios de Eletrônica	20502001
SPK4-20	Acessórios de Eletrônica	20502002
TRD-6	Installation & Stacking Acc.	10104470
TRD-7	Installation & Stacking Acc.	10104471
TRPD-S2-PAK	Installation & Stacking Acc.	10104011

# ACTION 508

DAS Audio Group, S.L. - C/ Islas Baleares 24 - 46988  
Fuente del Jarro - Valencia - Spain - Tel. +34961340860  
Updated (DD/MM/YYYY): 09/07/2024



SOUND WITH SOUL