

Quantum series



Q 23 T

DAS Audio Group, S.L. - C/ Islas Baleares 24 - 46988
Fuente del Jarro - Valencia - Spain - Tel. +34961340860
Updated (DD/MM/YYYY): 26/06/2024



SOUND WITH SOUL

HAUPTMERKMALE

- Passiver 2 x 3" Lautsprecher
- Aluminiumgehäuse
- 120°x70°/90°
- IP66 zertifiziert (mit KIT-IP-Q)
- 100V Multi-Tap-Trafo
- Lieferbar in allen RAL-Farben

BESCHREIBUNG

Der Q-23-T ist ein extrem kompakter und unauffälliger Lautsprecher mit einem horizontalen Abstrahlverhalten von 120° und einem schaltbaren vertikalen Abstrahlverhalten von 70° oder 90°. Dank des Gehäuses aus einem Aluminiumstrangprofils und mittels der optionalen Abdeckung für das Anschlussfeld KIT-IP-Q erreicht der Q-23-T IP66-Zertifizierung und erlaubt so auch die Installation in klimatisch schwieriger Umgebung oder im Außenbereich.

Ausgestattet mit zwei hochwertigen 3" Breitbandlautsprecher mit 0,75" Schwingspule überrascht der extrem kompakte Q-23-T mit außergewöhnlicher Sprachverständlichkeit und sehr guter Musikwiedergabe.

Der Q-23-T ist mit einem Trafo ausgestattet und erlaubt den Betrieb auf 8 Ohm, mit 40W/RMS, oder mit 100V mit 10, 30 oder 30 W/RMS.

Der Anschluss erfolgt über eine Phoenix-Klemme, das umfangreiche optionale Zubehör erlaubt vielfältige Einsatz- und Montagemöglichkeiten. Ab einer Mindestbestellmenge von 12 Stück sind alle Modelle der Quantum-Serie in allen RAL-Farben lieferbar.

Für optimale Wiedergabeeigenschaften und Betriebssicherheit empfehlen wir die Verwendung mit DAS Audio Endstufen und Signalprozessor.

Q 23 T

SPEZIFIKATIONEN

Leistung

| | |
|---------------------------------------|----------------------|
| Frequenzbereich (-10 dB) | 150 Hz - 20 kHz |
| Horizontaler Abstrahlwinkel (-6 dB) | 120° |
| Vertikaler Abstrahlwinkel | Switchable: 90° -70° |
| Nennimpedanz | 8 ohms |
| 70 V Transformatorbuchsen | 5 W - 10 W - 15 W |
| 100 V Transformatorbuchsen | 10 W - 20 W - 30 W |
| Belastbarkeit RMS | 40 W |
| Belastbarkeit (Peak) | 160 W |
| Empfindlichkeit auf der Achse 1 W/1 m | 90 dB SPL |
| Maximaler SPL 1 W/1 m (Peak) | 112 dB SPL |

| | |
|------------------------|-----------------|
| Empfohlener Verstärker | INTEGRAL-A402 |
| | INTEGRAL-A404 |
| | INTEGRAL-A1002 |
| | INTEGRAL-A1004 |
| | INTEGRAL-A1602 |
| | INTEGRAL-A1604 |
| | INTEGRAL-MA1004 |
| | INTEGRAL-MA1604 |

| | |
|-----------------------|-----------------|
| Empfohlener Prozessor | INTEGRAL-M88 |
| | INTEGRAL-MA1604 |
| | INTEGRAL-MA1004 |

Anschlüsse

| | |
|-------------------------|----------------------|
| Audio-Eingangsanschluss | 4-way Phoenix 3.8 mm |
|-------------------------|----------------------|

Q 23 T

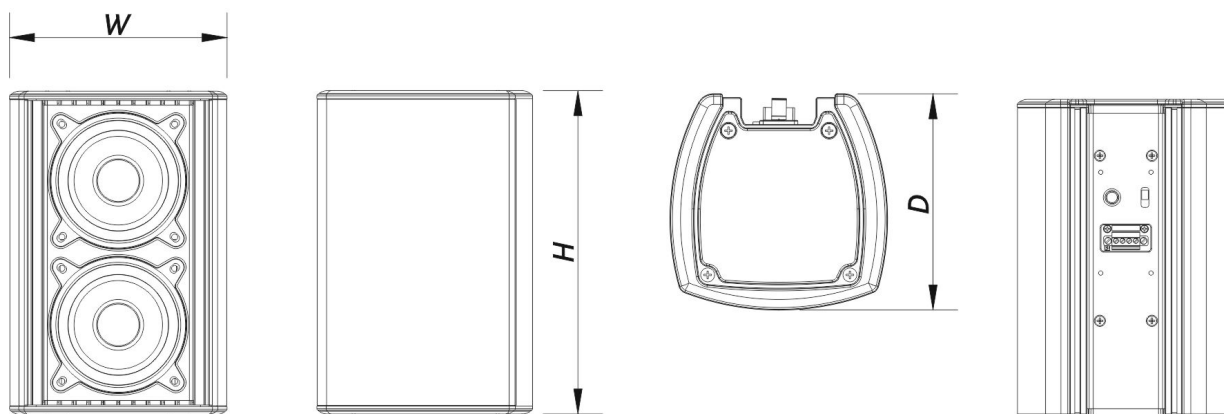
Gehäuse

| | |
|-------------------------|--|
| Gehäusekonstruktion | Aluminium |
| Farbe | Schwarz |
| IP-Schutzklasse | IP66 |
| Tiefe | 125 mm (4,9 in) |
| Abmessungen (H x B x T) | 190 x 125 x 125 mm 7,5 x 4,9 x 4,9 in |
| Nettogewicht | 2,8 kg (6,2 lb) |

Komponenten

| | |
|-----------|------|
| MF Driver | 3P16 |
|-----------|------|

ABMESSUNGEN



BESTELLMFORMAT IONEN

| Modell | Beschreibung | P/N |
|--------|--------------|-----|
| System | | |

Q 23 T

DAS Audio Group, S.L. - C/ Islas Baleares 24 - 46988
Fuente del Jarro - Valencia - Spain - Tel. +34961340860
Updated (DD/MM/YYYY): 26/06/2024



Q-23-T

10434050

Ersatzteile

| | | |
|-----------|--------------|----------|
| 3P16 | Konustreiber | 20208712 |
| F-Q-23-T | Filter | 20140141 |
| LAMP-F-21 | Lamp | 30000535 |

Zubehör

| | | |
|----------|------------------------------|----------|
| AXC-AT2 | Installation & Stacking Acc. | 10104311 |
| AXC-Q | Installation & Stacking Acc. | 10105146 |
| AXC-ZT2 | Installation & Stacking Acc. | 10104325 |
| AXS-Q | Installation & Stacking Acc. | 10104178 |
| AXW-4 | Installation & Stacking Acc. | 10104175 |
| AXW-5 | Installation & Stacking Acc. | 10104176 |
| JP-Q | Installation & Stacking Acc. | 10102973 |
| KIT-IP-Q | Installation & Stacking Acc. | 10434090 |

Q 23 T

DAS Audio Group, S.L. - C/ Islas Baleares 24 - 46988
Fuente del Jarro - Valencia - Spain - Tel. +34961340860
Updated (DD/MM/YYYY): 26/06/2024



SOUND WITH SOUL