

# Quantum series



## Q 23 T

DAS Audio Group, S.L. - C/ Islas Baleares 24 - 46988  
Fuente del Jarro - Valencia - Spain - Tel. +34961340860  
Updated (DD/MM/YYYY): 26/06/2024



SOUND WITH SOUL

## PRINCIPALES CARACTÉRISTIQUES

- Système passif
- Boîtier en aluminium extrudé
- Haut-parleur large bande 2 x 3 pouces 3P16
- Dispersion H x V: 120° x 70° / 90°
- Crête SPL: 112 dB
- Transformateur multi-prises 100 / 70V inclus
- Fonctionnement à faible / haute impédance
- Disponible dans toutes les couleurs RAL

## DESCRIPTION

Le Q-23 est un système idéal pour les courtes distances, pour créer des ambiances et renforcer le son frontfill et sous balcon. Le Q-23 permet d'adapter la dispersion verticale à 70° ou 90° selon les besoins de l'espace au moyen d'un filtre passif sophistiqué intégré au système.

La structure en aluminium et le kit IP66 en font un système très fiable et résistant, disponible dans toutes les couleurs RAL.

# Q 23 T

---

DAS Audio Group, S.L. - C/ Islas Baleares 24 - 46988  
Fuente del Jarro - Valencia - Spain - Tel. +34961340860  
Updated (DD/MM/YYYY): 26/06/2024



SOUND WITH SOUL

## DONNÉES TECHNIQUES

### Performance

|                                |                      |
|--------------------------------|----------------------|
| Gamme de fréquences (-10 dB)   | 150 Hz - 20 kHz      |
| Couverture Horizontale (-6 dB) | 120°                 |
| Couverture Verticale           | Switchable: 90° -70° |
| Impédance Nominale             | 8 ohms               |
| Prises de transformateur 70 V  | 5 W - 10 W - 15 W    |
| Prises de transformateur 100 V | 10 W - 20 W - 30 W   |
| Puissance RMS                  | 40 W                 |
| Puissance (crête)              | 160 W                |
| Sensibilité sur l'axe 1 W/1 m  | 90 dB SPL            |
| SPL Maximum 1 W/1 m (crête)    | 112 dB SPL           |

|                          |                 |
|--------------------------|-----------------|
| Amplificateur Recommandé | INTEGRAL-A402   |
|                          | INTEGRAL-A404   |
|                          | INTEGRAL-A1002  |
|                          | INTEGRAL-A1004  |
|                          | INTEGRAL-A1602  |
|                          | INTEGRAL-A1604  |
|                          | INTEGRAL-MA1004 |
|                          | INTEGRAL-MA1604 |

|                       |                 |
|-----------------------|-----------------|
| Processeur recommandé | INTEGRAL-M88    |
|                       | INTEGRAL-MA1604 |
|                       | INTEGRAL-MA1004 |

### Connecteurs

|                         |                      |
|-------------------------|----------------------|
| Connecteur Entrée Audio | 4-way Phoenix 3.8 mm |
|-------------------------|----------------------|

# Q 23 T

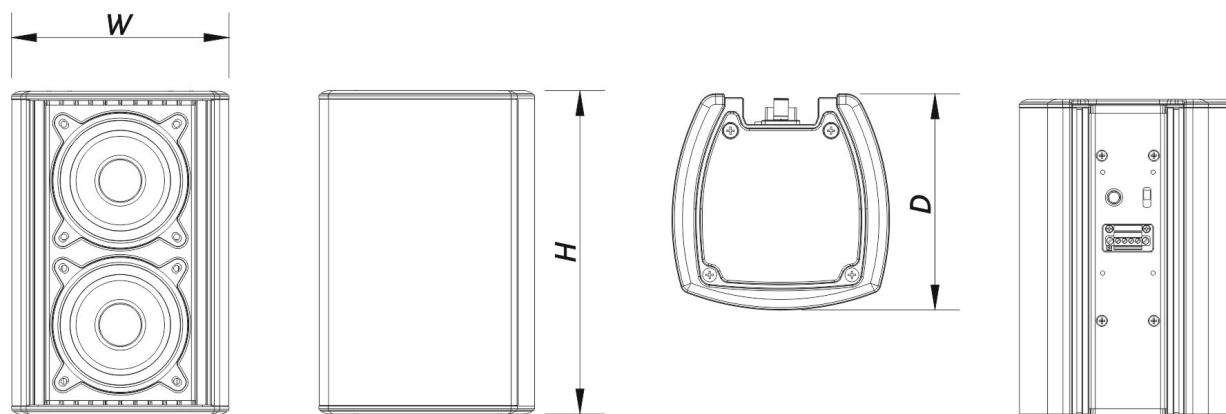
## Boîtier

|                            |  |
|----------------------------|--|
| Construction de l'enceinte | Aluminium                                |
| Couleur                    | Noir                                     |
| Classement IP              | IP66                                     |
| Profondeur                 | 125 mm (4,9 in)                          |
| Dimensions (H x L x P)     | 190 x 125 x 125 mm<br>7,5 x 4,9 x 4,9 in |
| Poids Net                  | 2,8 kg ( 6,2 lb )                        |

## Composants

|           |      |
|-----------|------|
| Driver MF | 3P16 |
|-----------|------|

## DIMENSIONS



## INFORMATIONS DE COMMANDE

| Modèle  | Description | P/N |
|---------|-------------|-----|
| Systeme |             |     |

# Q 23 T

DAS Audio Group, S.L. - C/ Islas Baleares 24 - 46988  
Fuente del Jarro - Valencia - Spain - Tel. +34961340860  
Updated (DD/MM/YYYY): 26/06/2024



Q-23-T

10434050

---

### Pièces Détachées

---

|           |                   |          |
|-----------|-------------------|----------|
| 3P16      | Cône Transducteur | 20208712 |
| F-Q-23-T  | Filter            | 20140141 |
| LAMP-F-21 | Lamp              | 30000535 |

---

### Accessoires

---

|          |                              |          |
|----------|------------------------------|----------|
| AXC-AT2  | Installation & Stacking Acc. | 10104311 |
| AXC-Q    | Installation & Stacking Acc. | 10105146 |
| AXC-ZT2  | Installation & Stacking Acc. | 10104325 |
| AXS-Q    | Installation & Stacking Acc. | 10104178 |
| AXW-4    | Installation & Stacking Acc. | 10104175 |
| AXW-5    | Installation & Stacking Acc. | 10104176 |
| JP-Q     | Installation & Stacking Acc. | 10102973 |
| KIT-IP-Q | Installation & Stacking Acc. | 10434090 |

---

# Q 23 T

---

DAS Audio Group, S.L. - C/ Islas Baleares 24 - 46988  
Fuente del Jarro - Valencia - Spain - Tel. +34961340860  
Updated (DD/MM/YYYY): 26/06/2024



SOUND WITH SOUL