

Quantum series



Q-23-T

DAS Audio Group, S.L. - C/ Islas Baleares 24 - 46988
Fuente del Jarro - Valencia - Spain - Tel. +34961340860
Updated (DD/MM/YYYY): 24/02/2025



SOUND WITH SOUL

CARACTERÍSTICAS PRINCIPAIS

- Sistema passivo
- Gabinete de alumínio extrusionado
- 2 x 3", alto-falante 3P16 de gama completa
- Dispersão H x V: 120° x 70°/90°
- Pico de SPL: 112 dB
- Disponível em todas as cores RAL
- Transformador 100/70V múltiplo incluído.
- Operação de baixa e alta impedância.

DESCRIÇÃO

O Q-23 é um sistema ideal para curtas distâncias, criando athero de reforço de som e ambiente e no piso inferior. O Q-23 permite adaptar a dispersão vertical a 90° ou 70° dependendo das necessidades do espaço por meio de um sofisticado filtro passivo integrado no sistema.

A estrutura de alumínio e o kit IP-66 fazem dele um sistema altamente confiável e resistente, disponível em qualquer cor RAL.

Q-23-T

DAS Audio Group, S.L. - C/ Islas Baleares 24 - 46988
Fuente del Jarro - Valencia - Spain - Tel. +34961340860
Updated (DD/MM/YYYY): 24/02/2025



SOUND WITH SOUL

DADOS TÉCNICOS

Desempenho

Gama de Frequências (-10 dB)	150 Hz - 20 kHz
Cobertura Horizontal (-6 dB)	120°
Cobertura Vertical	Switchable: 90° -70°
Impedância Nominal	8 ohms
Transformador 70 V	5 W - 10 W - 15 W
Transformador 100 V	10 W - 20 W - 30 W
Potência RMS	40 W
Potência (pico)	160 W
Sensibilidade no Eixo 1 W/1 m	90 dB SPL
SPL Máximo 1W/1 m (pico)	112 dB SPL

Amplificador Recomendado	INTEGRAL-A402
	INTEGRAL-A404
	INTEGRAL-A1002
	INTEGRAL-A1004
	INTEGRAL-A1602
	INTEGRAL-A1604
	INTEGRAL-MA1004
	INTEGRAL-MA1604

Processador Recomendado	INTEGRAL-M88
	INTEGRAL-MA1604
	INTEGRAL-MA1004

Conectores

Conector de Entrada de Áudio	4-way Phoenix 3.8 mm
------------------------------	----------------------

Q-23-T

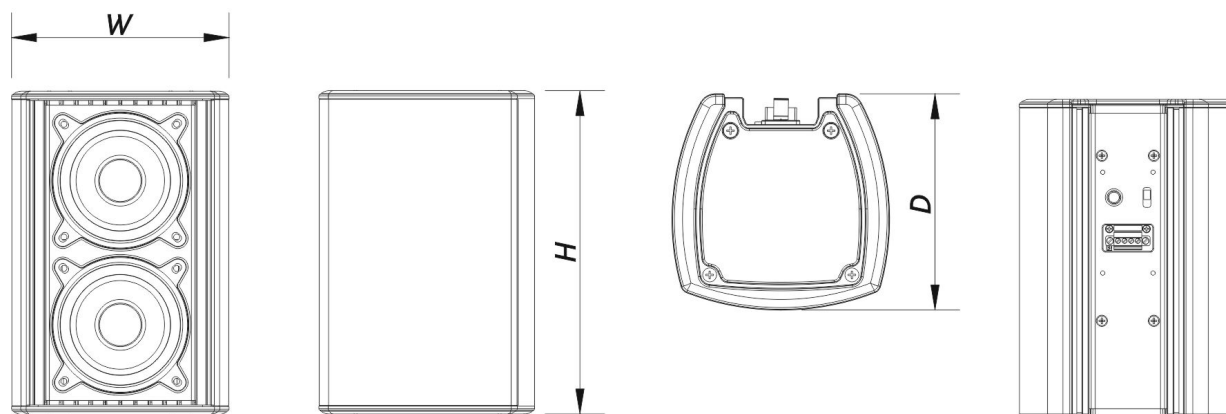
Recinto

Construção de Gabinete	Alumínio
Cor	Preto
Classificação IP	IP66
Profundidade	125 mm (4,9 in)
Dimensões (A x L x P)	190 x 125 x 125 mm 7,5 x 4,9 x 4,9 in
Peso Neto	2,8 kg (6,2 lb)

Componentes

Driver MF	3P16
-----------	------

DIMENSÕES



INFORMAÇÕES SOBRE PEDIDOS

Modelo	Descrição	P/N
Sistema		

Q-23-T

DAS Audio Group, S.L. - C/ Islas Baleares 24 - 46988
Fuente del Jarro - Valencia - Spain - Tel. +34961340860
Updated (DD/MM/YYYY): 24/02/2025



Q-23-T

10434050

Peças de Reposição

3P16	Cone do Transdutor	20208712
F-Q-23-T	Filter	20140141
LAMP-F-21	Lamp	30000535

Acessórios

AXC-AT2	Installation & Stacking Acc.	10104311
AXC-Q	Installation & Stacking Acc.	10105146
AXC-ZT2	Installation & Stacking Acc.	10104325
AXS-Q	Installation & Stacking Acc.	10104178
AXW-4	Installation & Stacking Acc.	10104175
AXW-5	Installation & Stacking Acc.	10104176
JP-Q	Installation & Stacking Acc.	10102973
KIT-IP-Q	Installation & Stacking Acc.	10434090

Q-23-T

DAS Audio Group, S.L. - C/ Islas Baleares 24 - 46988
Fuente del Jarro - Valencia - Spain - Tel. +34961340860
Updated (DD/MM/YYYY): 24/02/2025



SOUND WITH SOUL