

artec 500 series



ARTEC S15

DAS Audio Group, S.L. - C/ Islas Baleares 24 - 46988
Fuente del Jarro - Valencia - Spain - Tel. +34961340860
Updated (DD/MM/YYYY): 09/07/2024



SOUND WITH SOUL

CARACTERÍSTICAS PRINCIPALES

- Sistema subgraves bass-reflex
- Altavoz de 15" para bajas frecuencias
- Graves precisos y contundentes
- Zócalo para mástil

DESCRIPCIÓN

El Artec-S15 es un sistema de graves "pasa-banda" que incorpora un altavoz de bajas frecuencias 15LXN con bobina de 4". El frontal está protegido con una rejilla perforada de acero protegido contra la corrosión. El Artec-S15 está diseñado para ser utilizado en sistemas de biamplificación. Dispone de un vaso para soporte de satélites de amplia gama. Dos asas laterales con refuerzo de acero facilitan su transporte.

ARTEC S15

DAS Audio Group, S.L. - C/ Islas Baleares 24 - 46988
Fuente del Jarro - Valencia - Spain - Tel. +34961340860
Updated (DD/MM/YYYY): 09/07/2024



SOUND WITH SOUL

DATOS TÉCNICOS

Prestaciones

Rango de Frecuencia (-10 dB)	45 Hz – 138 Hz
Impedancia Nominal	8 ohms
Potencia RMS	800 W
Potencia (pico)	3200 W
Sensibilidad en el Eje 1 W/1 m	99 dB SPL
SPL Máximo 1W/1 m (pico)	137 dB
Amplificador Recomendado	DX-80-230 DX-80-115
Procesador Recomendado	DSP-2040

Conectores

Conector de Entrada de Audio	1 x speakON NL4
Conector Salida de Audio	1 x speakON NL4

Recinto

Construcción del Recinto	Contrachapado de Abedul
Geometría del Recinto	Rectangular
Rigging	M10 Rigging Points
Acabado	Pintura ISO-flex
Color	Negro
Profundidad	585 mm (23,0 in)
Dimensiones (Al x An x Pr)	515 x 465 x 585 mm 20,3 x 18,3 x 23,0 in
Peso Neto	32,0 kg (70,6 lb)

ARTEC S15

DAS Audio Group, S.L. - C/ Islas Baleares 24 - 46988
Fuente del Jarro - Valencia - Spain - Tel. +34961340860
Updated (DD/MM/YYYY): 09/07/2024



SOUND WITH SOUL

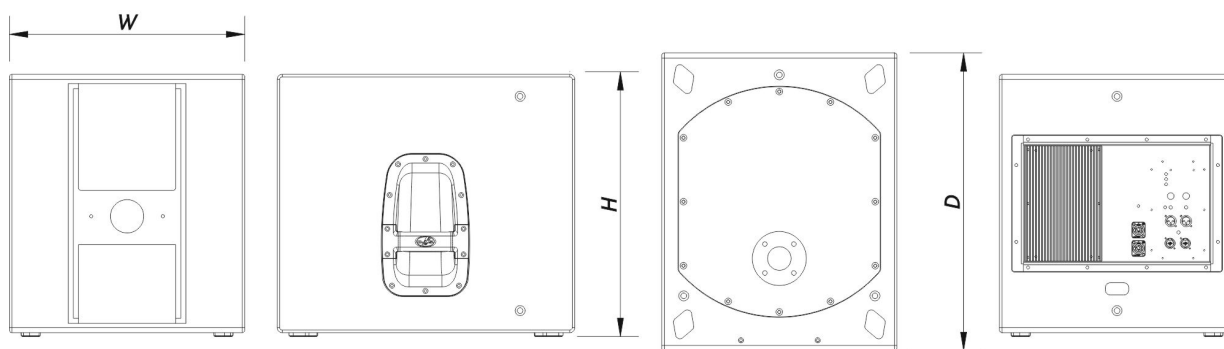
Componentes

Transductor LF	15LXN
----------------	-------

Envío

Dimensiones de Embalaje (H x W x D)	580 x 510 x 632 mm 22,8 x 20,1 x 24,9 in
Peso de Envío	34,5 kg (76,1 lb)

DIMENSIONES



INFORMACIÓN DE PEDIDOS

Modelo	Descripción	P/N
Sistema		
ARTEC-S15		10423700
Piezas de Recambio		
15LXN	Cono Transductor	10214360
GM-15LX	Kit de Reconado	20208320

ARTEC S15

DAS Audio Group, S.L. - C/ Islas Baleares 24 - 46988
Fuente del Jarro - Valencia - Spain - Tel. +34961340860
Updated (DD/MM/YYYY): 09/07/2024



SOUND WITH SOUL

Accesorios

ANL-2	Accesorios de Suspensión	10101020
TRD-6	Installation & Stacking Acc.	10104470

ARTEC S15

DAS Audio Group, S.L. - C/ Islas Baleares 24 - 46988
Fuente del Jarro - Valencia - Spain - Tel. +34961340860
Updated (DD/MM/YYYY): 09/07/2024



SOUND WITH SOUL