

artec 500 series



## ARTEC S15

---

DAS Audio Group, S.L. - C/ Islas Baleares 24 - 46988  
Fuente del Jarro - Valencia - Spain - Tel. +34961340860  
Updated (DD/MM/YYYY): 09/07/2024



SOUND WITH SOUL

## PRINCIPALES CARACTÉRISTIQUES

- Système subwoofer bass reflex
- Haut parleur de 15" pour basses fréquences
- Graves précis et puissants
- Socle pour tige

## DESCRIPTION

Le modèle ARTEC-S15 est un système de graves "passe-bande" qui incorpore un haut-parleur basses fréquences 15LXN avec bobine de 4". La partie avant est protégée par une grille perforée en acier avec traitement anti corrosion. Le modèle ARTEC-S15 est conçu pour être utilisé dans des systèmes de bi-amplification. Il est doté d'un support pour satellites à gamme large. Deux poignées latérales avec renfort en acier en facilitent le transport.

# ARTEC S15

---

DAS Audio Group, S.L. - C/ Islas Baleares 24 - 46988  
Fuente del Jarro - Valencia - Spain - Tel. +34961340860  
Updated (DD/MM/YYYY): 09/07/2024



SOUND WITH SOUL

## DONNÉES TECHNIQUES

### Performance

Gamme de fréquences (-10 dB)	45 Hz – 138 Hz
Impédance Nominale	8 ohms
Puissance RMS	800 W
Puissance (crête)	3200 W
Sensibilité sur l'axe 1 W/1 m	99 dB SPL
SPL Maximum 1 W/1 m (crête)	137 dB
Amplificateur Recommandé	DX-80-230 DX-80-115
Processeur recommandé	DSP-2040

### Connecteurs

Connecteur Entrée Audio	1 x speakON NL4
Connecteur Sortie Audio	1 x speakON NL4

### Boîtier

Construction de l'enceinte	Contreplaqué de Bouleau,
Géométrie l'enceinte	Rectangulaire
Rigging	M10 Rigging Points
Finition	ISO-flex Paint
Couleur	Noir
Profondeur	585 mm (23,0 in)
Dimensions (H x L x P)	515 x 465 x 585 mm 20,3 x 18,3 x 23,0 in
Poids Net	32,0 kg ( 70,6 lb )

# ARTEC S15

DAS Audio Group, S.L. - C/ Islas Baleares 24 - 46988  
Fuente del Jarro - Valencia - Spain - Tel. +34961340860  
Updated (DD/MM/YYYY): 09/07/2024



SOUND WITH SOUL

## Composants

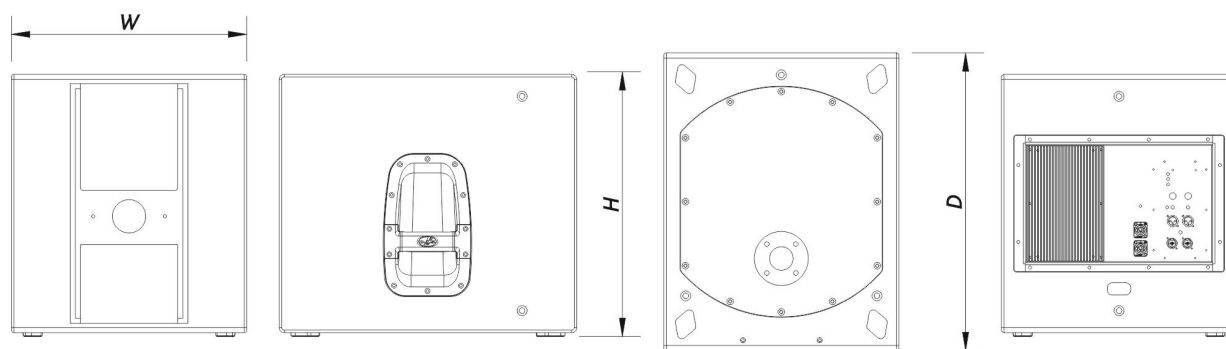
Transducteur LF	15LXN
-----------------	-------

## Livraison

Dimensions de l'emballage ( H x W x D )	580 x 510 x 632 mm 22,8 x 20,1 x 24,9 in
---	---

Poids à la Livraison	34,5 kg ( 76,1 lb )
----------------------	---------------------

## DIMENSIONS



## INFORMATIONS DE COMMANDE

Modèle	Description	P/N
<b>Système</b>		
ARTEC-S15		10423700
<b>Pièces Détachées</b>		
15LXN	Cône Transducteur	10214360
GM-15LX	Kit de remembrage	20208320

# ARTEC S15

DAS Audio Group, S.L. - C/ Islas Baleares 24 - 46988  
Fuente del Jarro - Valencia - Spain - Tel. +34961340860  
Updated (DD/MM/YYYY): 09/07/2024



SOUND WITH SOUL

## Accessoires

ANL-2	Accessoires de Suspension	10101020
TRD-6	Installation & Stacking Acc.	10104470

# ARTEC S15

DAS Audio Group, S.L. - C/ Islas Baleares 24 - 46988  
Fuente del Jarro - Valencia - Spain - Tel. +34961340860  
Updated (DD/MM/YYYY): 09/07/2024



SOUND WITH SOUL