

# ACTION 500 *series*



## ACTION S18

---

DAS Audio Group, S.L. - C/ Islas Baleares 24 - 46988  
Fuente del Jarro - Valencia - Spain - Tel. +34961340860  
Updated (DD/MM/YYYY): 09/07/2024



SOUND WITH SOUL

## CARACTERÍSTICAS PRINCIPAIS

- Sistema de subwoofer passivo
- Gabinete de contrachapado de madeira de bétula
- Acabamento ISO-flex resistente
- Processador recomendado: DSP-226
- Amplificadores recomendados: Série PA

## DESCRIÇÃO

O ACTION-S18 é um sistema subwoofer passivo com configuração de radiação direta, consistindo de um único alto-falante 18FW que incorpora uma bobina de 3" com 20mm de largura de bobina, dupla camada para melhorar a potência do sistema, assim como um novo circuito convecção forçada que reduz a temperatura de trabalho da bobina e, conseqüentemente, melhora o desempenho geral do sistema.

Como parte da cultura da nossa empresa, todos os nossos sistemas são desenvolvidos sob a mesma filosofia, aplicando a mais alta qualidade possível tanto aos materiais quanto ao design do sistema como um todo. Na série ACTION-500 usamos o mesmo contrachapado de bétula, que usamos em nossos sistemas de turnê, atingindo uma proteção de acústica e robustez dificilmente igual no segmento.

Para obter um desempenho ideal das versões passivas do ACTION-500 de forma duradoura, devemos entender que este será apenas um sistema de som completo usando nossos amplificadores e processadores, onde os pré-ajustes e limitadores são armazenados.

# ACTION S18

---

DAS Audio Group, S.L. - C/ Islas Baleares 24 - 46988  
Fuente del Jarro - Valencia - Spain - Tel. +34961340860  
Updated (DD/MM/YYYY): 09/07/2024



SOUND WITH SOUL

## DADOS TÉCNICOS

### Desempenho

Gama de Frequências (-10 dB)	33 Hz – 160 Hz
Impedância Nominal	8 ohms
Potência RMS	600 W
Potência (pico)	2400 W
Sensibilidade no Eixo 1 W/1 m	96 dB SPL
SPL Máximo 1W/1 m (pico)	133 dB
Amplificador Recomendado	PA-900 PA-2700

### Conectores

Conector de Entrada de Áudio	1 x speakON NL4
Conector de Saída de Áudio	1 x speakON NL4

### Recinto

Construção de Gabinete	Contrachapado de Bétula
Geometria do Gabinete	Retangular
Acabamento	Pintura ISO-flex
Cor	Preto
Profundidade	660 mm (26,0 in)
Dimensões ( A x L x P )	720 x 545 x 660 mm 28,3 x 21,5 x 26,0 in
Peso Neto	40,5 kg ( 89,1 lb )

# ACTION S18

DAS Audio Group, S.L. - C/ Islas Baleares 24 - 46988  
Fuente del Jarro - Valencia - Spain - Tel. +34961340860  
Updated (DD/MM/YYYY): 09/07/2024



SOUND WITH SOUL

---

Transdutor LF	18FW
---------------	------

---

### Envio

---

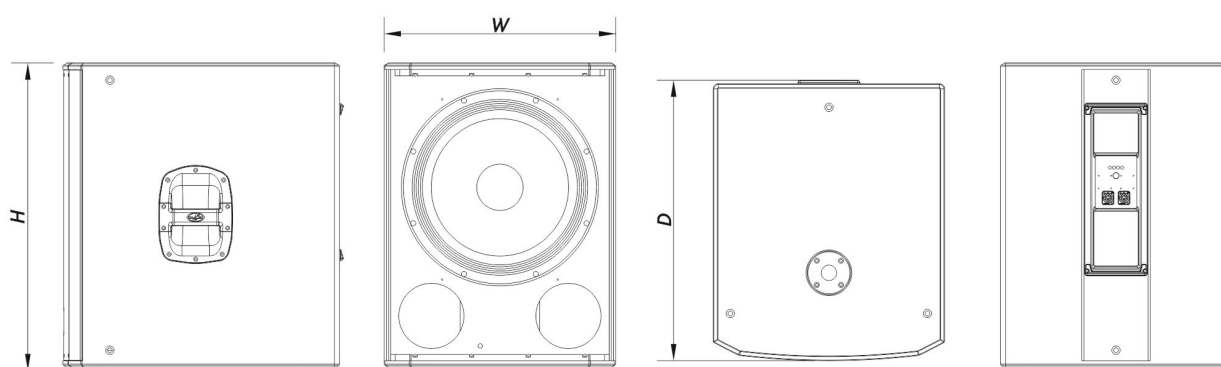
Dimensões da Embalagem ( A x L x P )	795 x 595 x 690 mm
	31,3 x 23,4 x 27,2 in

---

Peso de Expedição	42,7 kg ( 93,9 lb )
-------------------	---------------------

---

## DIMENSÕES



## INFORMAÇÕES SOBRE PEDIDOS

---

Modelo	Descrição	P/N
--------	-----------	-----

---

### Sistema

ACTION-S18		10427255
------------	--	----------

---

### Peças de Reposição

18FW	Transdutor	20208981
GM-18FW	Kit de Reparo	20208531

---

### Componentes

# ACTION S18

---

DAS Audio Group, S.L. - C/ Islas Baleares 24 - 46988  
Fuente del Jarro - Valencia - Spain - Tel. +34961340860  
Updated (DD/MM/YYYY): 09/07/2024



SOUND WITH SOUL

## Acessórios

ANL-2	Acessórios de Suspensão	10101020
FUN-VT18	Acessórios de Transporte	10103740
SPK4-1	Acessórios de Eletrônica	20502000
SPK4-10	Acessórios de Eletrônica	20502001
TRD-6	Installation & Stacking Acc.	10104470
TRD-7	Installation & Stacking Acc.	10104471

# ACTION S18

DAS Audio Group, S.L. - C/ Islas Baleares 24 - 46988  
Fuente del Jarro - Valencia - Spain - Tel. +34961340860  
Updated (DD/MM/YYYY): 09/07/2024



SOUND WITH SOUL