

# VANTEC SERIES



## VANTEC-15A

---

DAS Audio Group, S.L. - C/ Islas Baleares 24 - 46988  
Fuente del Jarro - Valencia - Spain - Tel. +34961340860  
Updated (DD/MM/YYYY): 15/10/2024



SOUND WITH SOUL

## HAUPTMERKMALE

- Aktiver Multifunktionslautsprecher
- Class-D Verstärker mit SMPS Schaltnetzteil
- Programmierbarer 24-Bit DSP inkl. FIR-Filter
- DAScontrol™ LCD-Display mit Encoder
- DASlink™ Remote Control
- DASlink™ Bluetooth-Stereo-Streaming
- DASlink™ Group Manager
- 5 Presets + 3-Band EQ
- 2 x Mic-Line-Input + Aux-Eingang
- Standby-Mode

## BESCHREIBUNG

Ausgestattet mit Ihrer 1500 W/peak Class-D Bi-Amp-Endstufe, FIR-Filter und hochwertigen DAS Audio Komponenten mit 15"/1" Bestückung, wendet sich die VANTEC-15A gleichermaßen an anspruchsvolle Musiker und DJs als auch an professionelle Anwender.

Bestückt mit einem DAS Audio 15FV4 Tief-Mitteltöner mit 3" Schwingspule und einem M-28 1" Hochtöner mit Titanmembran, der auf ein 90°x50° Horn wirkt, erzielt die VANTEC-15A bis zu 135dB max. SPL.

Neben der bereits komfortablen Bedienung via DAScontrol™ mit LCD-Display und Encoder lässt sich die VANTEC-15A zusätzlich auch über die DASlink™ App bedienen und erlaubt HD-Audiostreaming via Bluetooth auch in Stereo. 5 verschiedene Sound-Presets, 3-Band-User-EQ, High-Pass-Filter und Laufzeitverzögerung (bis 10m) runden die umfangreiche Ausstattung ab. Über den DASlink™ Group Manager lassen sich abhängig vom Gerät bis zu 12 Lautsprecher der ALTEA-700 und VANTEC-Serie gleichzeitig steuern und in Gruppen verwalten.

Zwei separat regelbare Mic-/Line-Eingänge mit Combo-Buchse und ein 3,5mm Klinkeneingang bieten vielseitige Anschlussmöglichkeiten.

Das hochwertige Gehäuse aus Birken-Multiplex mit ISOflex™ Polyurethanbeschichtung, inkl. 10 x M10-Montagepunkt, verfügt über eine abgeschrägte Rückseite inkl. Gehäuseschutz und lässt sich so auch als Bodenmonitor einsetzen. Zwei Stativaufnahmen mit 0° und -10° stehen zur Verfügung.

Dank aktivierbarem Standby-Mode lässt sich die VANTEC-15A auch an schwer zugänglichen Stellen installieren. Das frontseitig beleuchtete Logo lässt sich abschalten oder als Limit-Indikator aktivieren.

# VANTEC-15A

DAS Audio Group, S.L. - C/ Islas Baleares 24 - 46988  
Fuente del Jarro - Valencia - Spain - Tel. +34961340860  
Updated (DD/MM/YYYY): 15/10/2024



SOUND WITH SOUL

## SPEZIFIKATIONEN

### Leistung

Frequenzbereich (-10 dB)	45 Hz - 20 kHz
Horizontaler Abstrahlwinkel (-6 dB)	90°
Vertikaler Abstrahlwinkel	50°
Maximaler SPL 1 W/1 m (Peak)	135 dB

### Elektronik und Anschlüsse

Nennleistung Verstärker (kontinuierlich)	750 W
Nennleistung Verstärker (Spitze)	1500 W
Eingabetyp	Balanced
Eingangsimpedanz	20 kohms
Eingangsempfindlichkeit	3 V (+12 dBu)
Audio Eingangsanschluss	2 x Female XLR
AUX Input	1 x 3.5 mm Mini Jack
Audiosignal Loop Through	1 x Male XLR
Control	DASlink™ DAScontrol™
Current Draw 230 V / 115 V	1.5 A/3.0 A

### Gehäuse

Gehäusekonstruktion	Birkensperrholz
Gehäuse Geometrie	Trapezförmig
Rigging	M10 Rigging Points
Gehäuseoberfläche	ISO-Flex-Farbe

# VANTEC-15A

DAS Audio Group, S.L. - C/ Islas Baleares 24 - 46988  
Fuente del Jarro - Valencia - Spain - Tel. +34961340860  
Updated (DD/MM/YYYY): 15/10/2024



SOUND WITH SOUL

Farbe	Schwarz
Abmessungen (H x B x T)	720 x 445 x 380 mm 28,3 x 18,0 x 17,5 in
Nettogewicht	25,5 kg ( 56,2 lb )

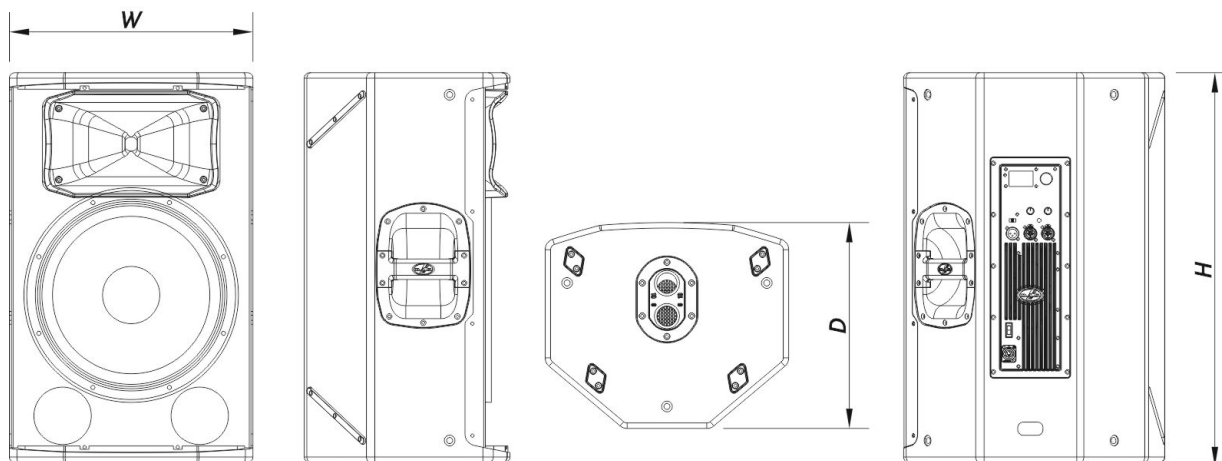
### Komponenten

Tieftöner	15FV4
Hochtöner	M-28
Horn/Wellenleiter	BC-95

### Versand

Verpackungsabmessungen ( H x W x D )	815 x 451 x 526 mm 32,1 x 17,8 x 20,7 in
Verpackungsgewicht	27,5 kg ( 60,6 lb )

### ABMESSUNGEN



# VANTEC-15A

DAS Audio Group, S.L. - C/ Islas Baleares 24 - 46988  
 Fuente del Jarro - Valencia - Spain - Tel. +34961340860  
 Updated (DD/MM/YYYY): 15/10/2024



SOUND WITH SOUL

**BESTELLINFORMAT  
IONEN**

<b>Modell</b>	<b>Beschreibung</b>	<b>P/N</b>
<b>System</b>		
VANTEC-15A		10431040
<b>Ersatzteile</b>		
15FV4	Wandler	20208910
BC-95	Hupe	30006213
DSP-VANTEC-15A	Dsp	20406420
GM-15FV4	Recone Kit	20208510
M-28	Kompressionsmotor	20208800
MP-VANTEC-15A	Power Module	30006239
S-PRO2	Amplifier	20406649
<b>Zubehör</b>		
ANL-2	Aufhängungszubehör	10101020
FUN-VT15	Transportzubehör	10103720
TRD-6	Installation & Stacking Acc.	10104470
TRD-7	Installation & Stacking Acc.	10104471
TRPD-S2-PAK	Installation & Stacking Acc.	10104011

# VANTEC-15A

DAS Audio Group, S.L. - C/ Islas Baleares 24 - 46988  
Fuente del Jarro - Valencia - Spain - Tel. +34961340860  
Updated (DD/MM/YYYY): 15/10/2024



SOUND WITH SOUL