

*Altea*⁴⁰⁰



ALTEA-412A

DAS Audio Group, S.L. - C/ Islas Baleares 24 - 46988
Fuente del Jarro - Valencia - Spain - Tel. +34961340860
Updated (DD/MM/YYYY): 11/10/2024



SOUND WITH SOUL

CARACTERÍSTICAS PRINCIPALES

- Sistema multi propósito con posición monitor
- Amplificador ultra ligero Clase D con SMPS
- Recinto de polipropileno de gran ligereza
- DSP de 24-bit con pantalla digital
- Cinco preajustes de serie
- Memorias definible por el usuario
- Ecualizador de 3 bandas
- Modo pausa
- Puntos de volado

DESCRIPCIÓN

ALTEA-412A es un sistema de sonido autoamplificado de 12", diseñado para ofrecer una calidad excepcional en una amplia gama de aplicaciones, desde eventos medianos hasta su uso como monitor de escenario. Con una presión sonora máxima de 126 dB SPL, el ALTEA-412A es un sistema portátil y versátil que proporciona un rendimiento potente y dinámico. Fabricado en polipropileno de alta calidad y con un diseño multiángulo, su robustez y ligereza lo convierten en una solución ideal tanto para instalaciones fijas como para aplicaciones móviles.

El sistema cuenta con un amplificador de Clase D de doble canal, que proporciona 800 W de potencia pico y 400 W continuos, garantizando un amplio rango dinámico y una distorsión mínima. El procesamiento de señal avanzado incluye filtros FIR (Finite Impulse Response) para una mayor precisión y calidad acústica. Los controles de ecualización, modos de voz, retardo y ganancia se ajustan fácilmente mediante el mando giratorio y la pantalla LCD ubicados en la parte trasera del sistema, lo que facilita la configuración y el control en tiempo real.

El altavoz de 12" (modelo 12MI4) ofrece unos graves profundos y potentes, mientras que las altas frecuencias son generadas por el motor de compresión M-32 con salida de 1", optimizado mediante simulación FEM para garantizar una dispersión uniforme de 90° x 60°.

Con un peso de 15,5 kg y equipado con asas ergonómicas y puntos de rigging M8, el ALTEA-412A es fácil de transportar e instalar, proporcionando una solución fiable y eficiente tanto para el directo como para instalaciones fijas.

ALTEA-412A

DATOS TÉCNICOS

Prestaciones

Rango de Frecuencia (-10 dB)	60 Hz - 20 kHz
Cobertura Horizontal (-6 dB)	90°
Cobertura Vertical	60°
SPL Máximo 1W/1 m (pico)	126 dB

ELECTRÓNICA Y CONECTORES

Potencia Nominal Amplificador (continua)	400 W
Potencia Nominal Amplificador (pico)	800 W
Tipo de Entrada	Balanced
Impedancia de Entrada	20 kohms
Sensibilidad de Entrada	1.95 V (+8 dBu)
Conector de Señal de Entrada	2 x Female XLR
AUX Input	1 x 3.5 mm Mini Jack
Conector Loop-Thru de Audio	1 x Male XLR
Control	DAScontrol™
Current Draw 230 V / 115 V	1.0 A/2.0 A

Recinto

Construcción del Recinto	Polipropileno
Geometría del Recinto	Trapezoidal
Rigging	M8 Rigging Points
Color	Negro

ALTEA-412A

DAS Audio Group, S.L. - C/ Islas Baleares 24 - 46988
Fuente del Jarro - Valencia - Spain - Tel. +34961340860
Updated (DD/MM/YYYY): 11/10/2024



SOUND WITH SOUL

Dimensiones (Al x An x Pr)	655 x 380 x 350 mm 25,8 x 15,0 x 13,8 in
------------------------------	---

Peso Neto	15,5 kg (34,2 lb)
-----------	---------------------

Componentes

Transductor LF	12M14
----------------	-------

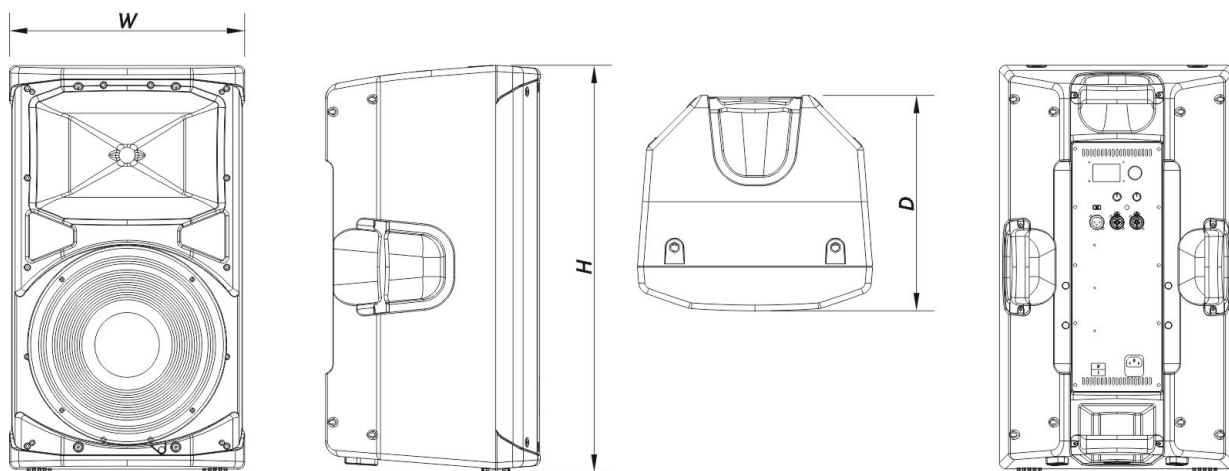
Transductor HF	M-32
----------------	------

Envío

Dimensiones de Embalaje (H x W x D)	740 x 450 x 415 mm 29,1 x 17,7 x 16,3 in
---------------------------------------	---

Peso de Envío	18,5 kg (40,8 lb)
---------------	---------------------

DIMENSIONES



INFORMACIÓN DE PEDIDOS

Modelo	Descripción	P/N
--------	-------------	-----

ALTEA-412A

DAS Audio Group, S.L. - C/ Islas Baleares 24 - 46988
Fuente del Jarro - Valencia - Spain - Tel. +34961340860
Updated (DD/MM/YYYY): 11/10/2024



SOUND WITH SOUL

Sistema

ALTEA-412A	10404915
------------	----------

Piezas de Recambio

12MI4	Cono Transductor	10214320
DSP-ALTEA-412A	Dsp	20406579
GM-12MI4	Kit de Reconado	20208300
M-32	Motor de Compresión	20208970
MP-ALT412A		20406720
OR300+100UM	Amplifier	20406670

Accesorios

ANL-1	Accesorios de Suspensión	10101010
ANL-1	Installation & Stacking Acc.	10101010
AX-112-5	Installation & Stacking Acc.	10102390
AXF-X12	Installation & Stacking Acc.	10104831
AXW-ALT	Installation & Stacking Acc.	10102391
FUN-AL712	Accesorios de Transporte	10103780
TRD-6	Installation & Stacking Acc.	10104470
TRD-7	Installation & Stacking Acc.	10104471
TRPD-S2-PAK	Installation & Stacking Acc.	10104011

ALTEA-412A

DAS Audio Group, S.L. - C/ Islas Baleares 24 - 46988
Fuente del Jarro - Valencia - Spain - Tel. +34961340860
Updated (DD/MM/YYYY): 11/10/2024



SOUND WITH SOUL