

*Altea*⁴⁰⁰



ALTEA 412A

DAS Audio Group, S.L. - C/ Islas Baleares 24 - 46988
Fuente del Jarro - Valencia - Spain - Tel. +34961340860
Updated (DD/MM/YYYY): 24/05/2024



SOUND WITH SOUL

CARACTERÍSTICAS PRINCIPAIS

- Sistema compacto com a posição do monitor
- Amplificador leve de Classe D Ultra com SMPS
- Gabinete de polipropileno com grande leveza
- DSP de 24 bits com display digital
- 5 pré-ajustes de serie
- EQ de 3 bandas
- Modo standby
- Pontos de suspensão

DESCRIÇÃO

O Altea-412A é um sistema portátil autoamplificado com gabinete multiangular de polipropileno que permite a sua utilização como um monitor de palco.

Seu amplificador de Classe D de dois canais oferece um total de 800 Wpico e serviços de qualidade que o tornam difícil de encontrar outros sistemas neste segmento, com uma ampla gama dinâmica e extrema baixa distorção. Controles de voz, modos de equalização, delay e controle de ganho são configuráveis pelo usuário através de um botão rotativo e um display LCD localizado na parte traseira.

O alto-falante 12MI4 proporciona graves profundos e poderosos. As altas frequências são geradas pelo driver de compressão M-32, com uma saída de 1" e otimização pelo MEF. A versão passiva da Altea 412 é projetada para uso com amplificação externa.

ALTEA 412A

DAS Audio Group, S.L. - C/ Islas Baleares 24 - 46988
Fuente del Jarro - Valencia - Spain - Tel. +34961340860
Updated (DD/MM/YYYY): 24/05/2024



SOUND WITH SOUL

DADOS TÉCNICOS

Desempenho

Gama de Frequências (-10 dB)	60 Hz - 20 kHz
Cobertura Horizontal (-6 dB)	90°
Cobertura Vertical	60°
SPL Máximo 1W/1 m (pico)	126 dB

ELETRÔNICA E CONECTORES

Potência Nominal do Amplificador (contínuo)	400 W
Potência Nominal do Amplificador (pico)	800 W
Tipo de Entrada	Balanced
Impedância de Entrada	20 kohms
Sensibilidade de Entrada	1.95 V (+8 dBu)
Conector de Sinal de Entrada	2 x Female XLR
AUX Input	1 x 3.5 mm Mini Jack
Conector Loop Thru de Áudio	1 x Male XLR
Control	DAScontrol™
Current Draw 230 V / 115 V	1.0 A/2.0 A

Recinto

Construção de Gabinete	Polipropileno
Geometria do Gabinete	Trapezoidal
Rigging	M8 Rigging Points
Cor	Preto

ALTEA 412A

DAS Audio Group, S.L. - C/ Islas Baleares 24 - 46988
Fuente del Jarro - Valencia - Spain - Tel. +34961340860
Updated (DD/MM/YYYY): 24/05/2024



SOUND WITH SOUL

Dimensões (A x L x P)	655 x 380 x 350 mm 25,8 x 15,0 x 13,8 in
-------------------------	---

Peso Neto	15,5 kg (34,2 lb)
-----------	---------------------

Componentes

Transdutor LF	12M14
---------------	-------

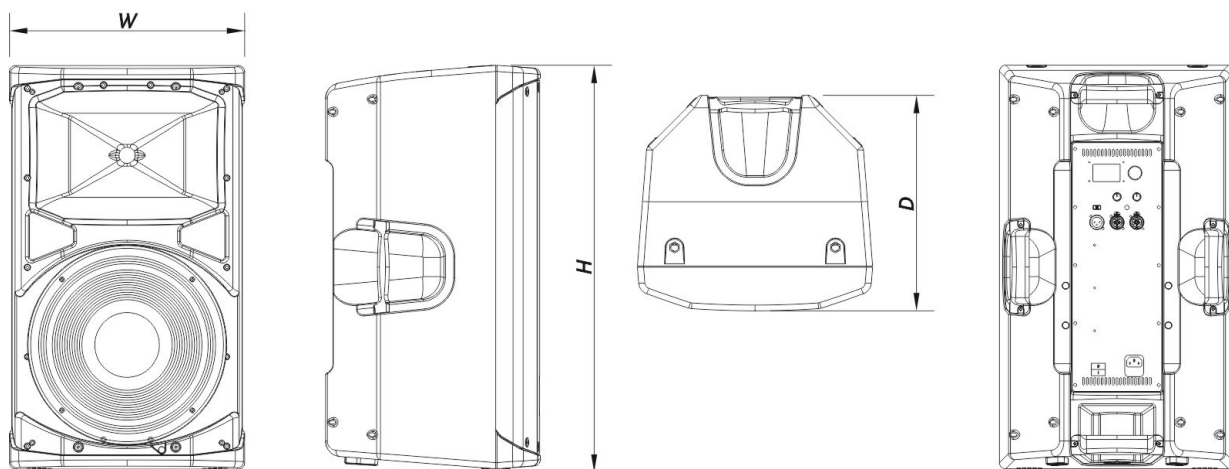
Transdutor HF	M-32
---------------	------

Envio

Dimensões da Embalagem (A x L x P)	740 x 450 x 415 mm 29,1 x 17,7 x 16,3 in
--------------------------------------	---

Peso de Expedição	18,5 kg (40,8 lb)
-------------------	---------------------

DIMENSÕES



INFORMAÇÕES SOBRE PEDIDOS

Modelo	Descrição	P/N
--------	-----------	-----

ALTEA 412A

DAS Audio Group, S.L. - C/ Islas Baleares 24 - 46988
Fuente del Jarro - Valencia - Spain - Tel. +34961340860
Updated (DD/MM/YYYY): 24/05/2024



SOUND WITH SOUL

Sistema

ALTEA-412A	10404915
------------	----------

Peças de Reposição

12MI4	Cone do Transdutor	10214320
DSP-ALTEA-412A	Dsp	20406579
GM-12MI4	Kit de Reparo	20208300
M-32	Motor de Compressão	20208970
MP-ALTEA-412A		30007473

Acessórios

ANL-1	Acessórios de Suspensão	10101010
ANL-1	Installation & Stacking Acc.	10101010
AX-112-5	Installation & Stacking Acc.	10102390
AXF-X12	Installation & Stacking Acc.	10104831
AXW-ALT	Installation & Stacking Acc.	10102391
FUN-AL712	Acessórios de Transporte	10103780
TRD-6	Installation & Stacking Acc.	10104470
TRD-7	Installation & Stacking Acc.	10104471
TRPD-S2-PAK	Installation & Stacking Acc.	10104011

ALTEA 412A

DAS Audio Group, S.L. - C/ Islas Baleares 24 - 46988
Fuente del Jarro - Valencia - Spain - Tel. +34961340860
Updated (DD/MM/YYYY): 24/05/2024

