

# **Altea** 700



## **ALTEA-712-WR**

DAS Audio Group, S.L. - C/ Islas Baleares 24 - 46988  
Fuente del Jarro - Valencia - Spain - Tel. +34961340860  
Updated (DD/MM/YYYY): 23/07/2024



SOUND WITH SOUL

## PRINCIPALES CARACTÉRISTIQUES

- Système à deux voies haute puissance
- Capacité de résistance de la puissance 2000 W pico
- Haut-parleur de 12" + moteur de compression M-28
- Large couverture de 90° qui couvre tout l'espace
- Enceinte en polypropylène à la structure légère
- Poignées ergonomiques et position du moniteur au sol
- Points de fixation intégrés M8

## DESCRIPTION

ALTEA-712 est un système passif conçu pour offrir une qualité sonore exceptionnelle dans une grande variété d'applications, depuis les systèmes de sonorisation d'événements de taille moyenne jusqu'aux retours de scène et aux installations fixes. ALTEA-712 peut reproduire des fréquences de 65 Hz à 20 kHz et délivre un SPL maximum de 131 dB, ce qui en fait un système capable de s'adapter à tous les besoins.

Le système est équipé d'un puissant transducteur de 12 pouces conçu et fabriqué par DAS Audio, qui fournit des basses profondes et puissantes. Pour les hautes fréquences, ALTEA-712 incorpore un haut-parleur à compression M-28 avec une sortie de 1", optimisé par l'analyse FEM pour offrir des performances brillantes et une reproduction sonore claire et équilibrée. Le diffuseur, conçu pour offrir une dispersion de 90° x 60°, assure une distribution large et uniforme du son avec les autres composants.

Fabriqué en polypropylène de haute qualité, ALTEA-712 est un système extrêmement robuste et relativement léger, ne pesant que 16,5 kg (36,4 lb). Équipé de poignées ergonomiques intégrées et de points de fixation M8, ce système est facile à transporter et à installer, offrant une solution pratique et efficace pour toute installation sonore.

La variante ALTEA-712-WR est conçue pour une utilisation en extérieur et intègre des composants améliorés et résistants aux intempéries. La grille et les vis en INOX garantissent une résistance à la rouille, et la grille est dotée d'une triple couche de protection : tissu, mousse et filet hydrofuge, qui protège contre l'humidité, la poussière et les petites particules d'eau, augmentant ainsi la durabilité des composants. Sur la face arrière se trouve un couvercle de protection pour le câble speakON qui protège la connexion électrique de tout contact avec l'eau.

# ALTEA-712-WR

---

DAS Audio Group, S.L. - C/ Islas Baleares 24 - 46988  
Fuente del Jarro - Valencia - Spain - Tel. +34961340860  
Updated (DD/MM/YYYY): 23/07/2024



SOUND WITH SOUL

## DONNÉES TECHNIQUES

### Performance

Gamme de fréquences (-10 dB)	65 Hz - 20 kHz
Couverture Horizontale (-6 dB)	90°
Couverture Verticale	60°
Impédance Nominale	8 ohms
Puissance RMS	500 W
Puissance (crête)	2000 W
Sensibilité sur l'axe 1 W/1 m	98 dB SPL
SPL Maximum 1 W/1 m (crête)	131 dB
Amplificateur Recommandé	PA-1500

### Connecteurs

Connecteur Entrée Audio	1 x speakON NL4
Connecteur Sortie Audio	1 x speakON NL4

### Boîtier

Construction de l'enceinte	Polypropylène
Géométrie l'enceinte	Trapézoïdale
Rigging	M8 Rigging Points
Couleur	Noir
Profondeur	350 mm (13,8 in)
Dimensions (H x L x P)	655 x 380 x 350 mm 25,8 x 15,0 x 13,8 in
Poids Net	16,5 kg ( 36,4 lb )

# ALTEA-712-WR

DAS Audio Group, S.L. - C/ Islas Baleares 24 - 46988  
Fuente del Jarro - Valencia - Spain - Tel. +34961340860  
Updated (DD/MM/YYYY): 23/07/2024



SOUND WITH SOUL

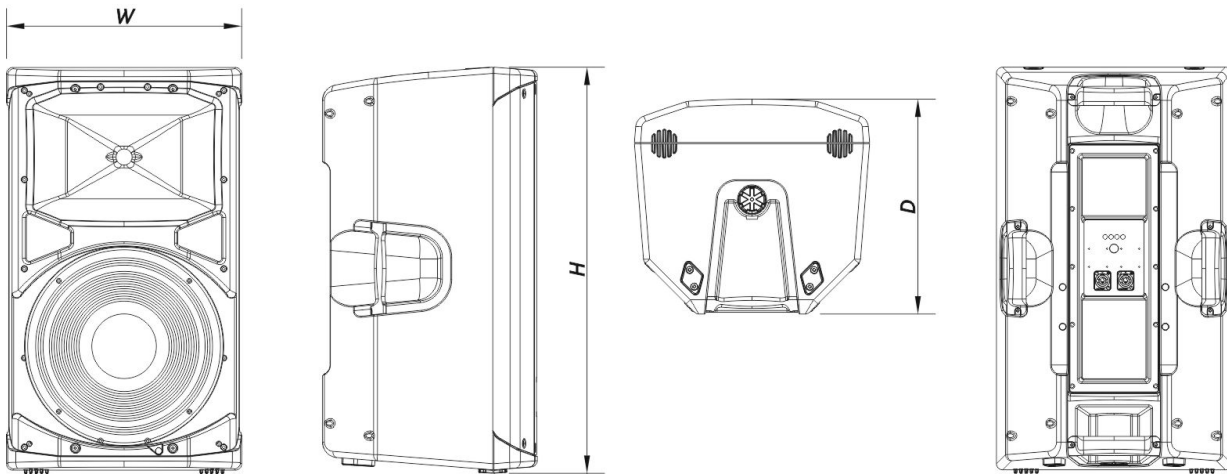
## Composants

Transducteur LF	12F
Transducteur HF	M-28

## Livraison

Dimensions de l'emballage ( H x W x D )	750 x 450 x 415 mm 29,5 x 17,7 x 16,3 in
Poids à la Livraison	19,5 kg ( 43,0 lb )

## DIMENSIONS



## INFORMATIONS DE COMMANDE

Modèle	Description	P/N
ALTEA-712-WR		10404895
<b>Systeme</b>		
<b>Pièces Détachées</b>		

# ALTEA-712-WR

DAS Audio Group, S.L. - C/ Islas Baleares 24 - 46988  
Fuente del Jarro - Valencia - Spain - Tel. +34961340860  
Updated (DD/MM/YYYY): 23/07/2024



12F	Transducteur	20208820
F-AL712	Filter	30008943
GM-12F	Kit de remembranage	20208460
LAMP-F-21	Lamp	30000535
M-28	Moteur de Compresión	20208800

### Accessoires

ANL-1	Accessoires de Suspension	10101010
ANL-1	Installation & Stacking Acc.	10101010
AX-112-5	Installation & Stacking Acc.	10102390
AXF-X12	Installation & Stacking Acc.	10104831
AXW-ALT-WR	Installation & Stacking Acc.	10102392
FUN-AL712	Accessoires de Transport	10103780
TRD-6	Installation & Stacking Acc.	10104470
TRD-7	Installation & Stacking Acc.	10104471
TRPD-S2-PAK	Installation & Stacking Acc.	10104011

# ALTEA-712-WR

DAS Audio Group, S.L. - C/ Islas Baleares 24 - 46988  
Fuente del Jarro - Valencia - Spain - Tel. +34961340860  
Updated (DD/MM/YYYY): 23/07/2024

