

artec 500 series



ARTEC 506A W 230

DAS Audio Group, S.L. - C/ Islas Baleares 24 - 46988
Fuente del Jarro - Valencia - Spain - Tel. +34961340860
Updated (DD/MM/YYYY): 26/06/2024



SOUND WITH SOUL

HAUPTMERKMALE

- Aktiver 2-Weg Lautsprecher
- 80° x 80°
- Birken-Multiplex-Gehäuse
- ISO-flex PU-Lack
- Klinke/XLR-Combo-Eingang
- PowerCon-Netzanschluss
- Ideal auch für die Festinstallation

BESCHREIBUNG

Die ARTEC-506A ist ein extrem kompakter aktiver 2-Weg-Lautsprecher.

Die ARTEC-506A ist ausgestattet mit einem DAS Audio 6P 6" Tief-Mitteltöner mit 2" Schwingspule und einem DAS Audio M-34 1" Druckkammerteiber mit Titanmembran und 1.4" VCD, der auf ein 80°x80° Horn wirkt.

Ausgestattet mit einer leistungsfähigen Class-D-BiAmp-Endstufe mit 540 W/RMS inkl. Schaltnetzteil und DSP überzeugt die ARTEC-506A mit für Ihre Größe außergewöhnliche Performance und Wiedergabeeigenschaften. Zur Anpassung an die jeweilige Anwendung stehen die zwei Grundabstimmungen Flat und Boost zur Verfügung, Eingangsseitig steht eine Combo-Buchse für 6,3mm-Klinke oder XLR-Input mit schaltbarer Empfindlichkeit für Mikrofon- oder Line-Pegel zur Verfügung. Der Netzanschluss erfolgt über die verriegelbare PowerCon-Buchse.

Das Gehäuse ist aus Birken-Multiplex gefertigt und mit einer hochwertigen ISO-flex Polyurethan-Beschichtung versehen. Dank integrierter M10-Montagepunkte, umfangreichem optionalem Zubehör zum Fliegen oder zur Wand- oder Deckenmontage, sowie der Vorbereitung für VESA 75/100 Halterungen lässt sich die ARTEC-506A extrem vielseitig einsetzen und mühelos in unterschiedlichsten Anwendungen installieren.

Erhältlich in schwarz und weiß.

ARTEC 506A W 230

DAS Audio Group, S.L. - C/ Islas Baleares 24 - 46988
Fuente del Jarro - Valencia - Spain - Tel. +34961340860
Updated (DD/MM/YYYY): 26/06/2024



SOUND WITH SOUL

SPEZIFIKATIONEN

Leistung

Frequenzbereich (-10 dB)	65 Hz - 20 kHz
Horizontaler Abstrahlwinkel (-6 dB)	80°
Vertikaler Abstrahlwinkel	80°
Maximaler SPL 1 W/1 m (Peak)	118 dB

Elektronik und Anschlüsse

Nennausgangsleistung LF (kontinuierlich)	360 W
Nennausgangsleistung LF (Peak)	720 W
Nennausgangsleistung HF (kontinuierlich)	180 W
Nennausgangsleistung HF (Peak)	360 W
Eingabetyp	Balanced
Eingangsimpedanz	20 kohms
Eingangsempfindlichkeit	1.95 V (+8 dBu)
Audio Eingangsanschluss	1 x Female XLR
Audiosignal Loop Through	1 x Male XLR
Empfohlene Signalverarbeitung	INTEGRAL-M88
Current Draw 230 V / 115 V	1.2 A/-

Gehäuse

Gehäusekonstruktion	Birkensperrholz
Gehäuse Geometrie	Trapezförmig
Rigging	M10 Rigging Points
Gehäuseoberfläche	ISO-Flex-Farbe

ARTEC 506A W 230

DAS Audio Group, S.L. - C/ Islas Baleares 24 - 46988
Fuente del Jarro - Valencia - Spain - Tel. +34961340860
Updated (DD/MM/YYYY): 26/06/2024



SOUND WITH SOUL

Farbe	Weiß
Abmessungen (H x B x T)	385 x 195 x 260 mm 15,2 x 7,7 x 10,2 in
Nettogewicht	9,0 kg (19,8 lb)

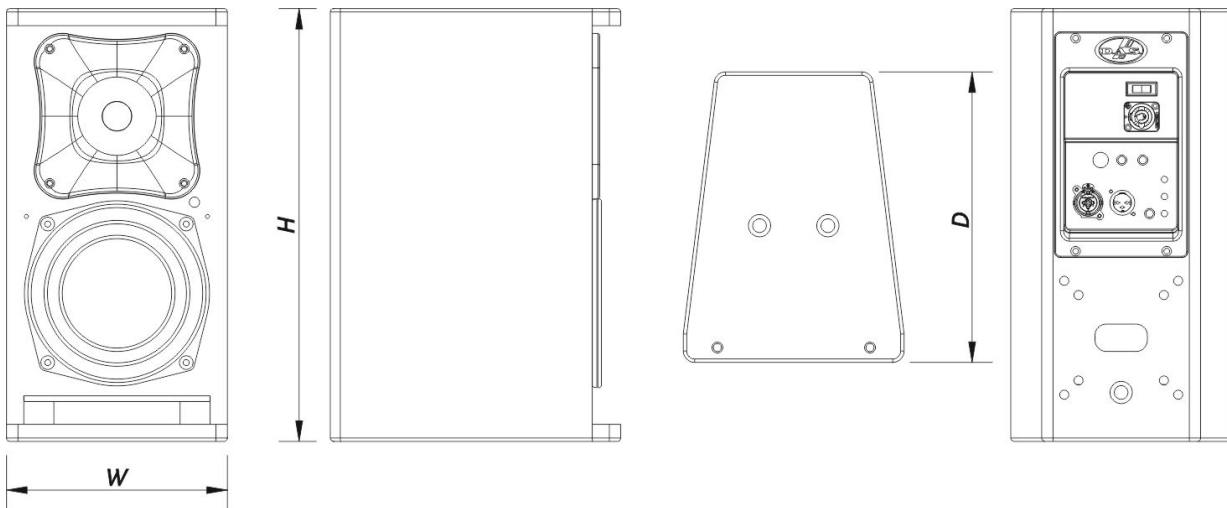
Komponenten

Tieftöner	6P
Hochtöner	M-34
Horn/Wellenleiter	BC-88

Versand

Verpackungsabmessungen (H x W x D)	471 x 266 x 330 mm 18,5 x 10,5 x 13,0 in
Verpackungsgewicht	11,4 kg (25,1 lb)

ABMESSUNGEN



Modell	Beschreibung	P/N
--------	--------------	-----

ARTEC 506A W 230

DAS Audio Group, S.L. - C/ Islas Baleares 24 - 46988
 Fuente del Jarro - Valencia - Spain - Tel. +34961340860
 Updated (DD/MM/YYYY): 26/06/2024



BESTELLINFORMAT IONEN

System

ARTEC-506A-W-230

10423410

Ersatzteile

6P Konustreiber 20208730

BC-88 Hupe 30003945

DSP-ARTEC-506A Dsp 20406330

GM-M34 Membran 20205060

M-34 Kompressionsmotor 10207080

MP-ARTEC-506A- 230 Power Module 30005292

Zubehör

ANL-2 Aufhängungszubehör 10101020

AX-SPG1 Installation & Stacking Acc. 10105050

AX-SPG2 Installation & Stacking Acc. 10105060

AXC-AT Installation & Stacking Acc. 10104310

AXC-ZT Installation & Stacking Acc. 10104320

AXR-AR5-W Installation & Stacking Acc. 10104880

AXU-AR506-W Installation & Stacking Acc. 10104540

AXW-1-W Installation & Stacking Acc. 10104150

TRD-6 Installation & Stacking Acc. 10104470

TRD-7 Installation & Stacking Acc. 10104471

TRPD-S2-PAK Installation & Stacking Acc. 10104011

ARTEC 506A W 230

DAS Audio Group, S.L. - C/ Islas Baleares 24 - 46988
Fuente del Jarro - Valencia - Spain - Tel. +34961340860
Updated (DD/MM/YYYY): 26/06/2024



SOUND WITH SOUL