

artec 500 series



ARTEC S15A W 230

DAS Audio Group, S.L. - C/ Islas Baleares 24 - 46988
Fuente del Jarro - Valencia - Spain - Tel. +34961340860
Updated (DD/MM/YYYY): 26/06/2024



SOUND WITH SOUL

CARACTERÍSTICAS PRINCIPALES

- Sistema subgraves autoamplificado
- Altavoz de 15" para bajas frecuencias
- Conmutador con función "Filtro/Loop Thru"
- Corte pasabajos variable de 100-138 Hz
- Vaso para mástil

DESCRIPCIÓN

El Artec-S15A es un sistema de graves autoamplificado diseñado para ofrecer un refuerzo en graves para los sistemas de amplia gama de la serie Artec. Un amplificador Clase D de 2000 Wpico alimenta un altavoz de D.A.S. modelo 15LXN. Este altavoz incorpora una bobina de 4" ofreciendo una alta capacidad de potencia y gran rendimiento. El amplificador del subwoofer posee dos entradas balanceadas (derecha e izquierda) y dos salidas filtradas para satélites Artec. Dispone de un conmutador para activar el filtro pasa bajos cuyo corte es variable entre 100 138 Hz.

ARTEC S15A W 230

DAS Audio Group, S.L. - C/ Islas Baleares 24 - 46988
Fuente del Jarro - Valencia - Spain - Tel. +34961340860
Updated (DD/MM/YYYY): 26/06/2024



SOUND WITH SOUL

DATOS TÉCNICOS

Prestaciones

Rango de Frecuencia (-10 dB)	45 Hz -138 Hz
SPL Máximo 1W/1 m (pico)	134 dB

ELECTRÓNICA Y CONECTORES

Potencia Nominal Amplificador (continuo)	1000 W
Potencia Nominal Amplificador (pico)	2000 W
Tipo de Entrada	Balanced
Impedancia de Entrada	20 kohms
Sensibilidad de Entrada	1.95 V (+8 dBu)
Conector de Señal de Entrada	2 x Female XLR
Conector Loop-Thru de Audio	2 x Male XLR
Conector de Salida AC	powerCON NAC3FCB
Current Draw 230 V / 115 V	2.0 A/-

Recinto

Construcción del Recinto	Contrachapado de Abedul
Geometría del Recinto	Rectangular
Rigging	M10 Rigging Points
Acabado	Pintura ISO-flex
Color	Blanco
Dimensiones (Al x An x Pr)	515 x 465 x 585 mm 20,3 x 18,3 x 23,0 in
Peso Neto	31,0 kg (68,3 lb)

ARTEC S15A W 230

DAS Audio Group, S.L. - C/ Islas Baleares 24 - 46988
Fuente del Jarro - Valencia - Spain - Tel. +34961340860
Updated (DD/MM/YYYY): 26/06/2024



SOUND WITH SOUL

Componentes

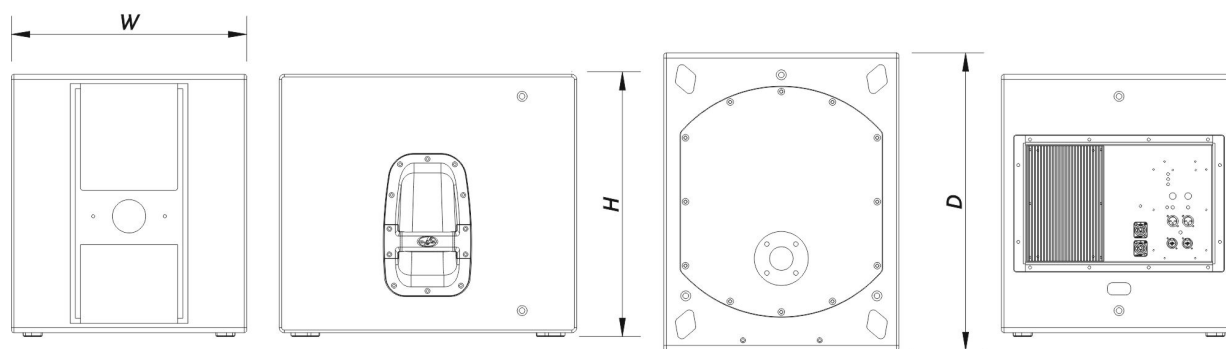
Transductor LF	15LXN
----------------	-------

Envío

Dimensiones de Embalaje (H x W x D)	580 x 510 x 632 mm 22,8 x 20,1 x 24,9 in
---------------------------------------	---

Peso de Envío	37,0 kg (81,6 lb)
---------------	---------------------

DIMENSIONES



INFORMACIÓN DE PEDIDOS

Modelo	Descripción	P/N
Sistema		
ARTEC-S15A-W-230		10423740
Piezas de Recambio		
15LXN	Cono Transductor	10214360
DIGIMOD-1000 MASTER	Amplifier	30008238
DSP-ARTEC-S15A	Dsp	20406370

ARTEC S15A W 230

DAS Audio Group, S.L. - C/ Islas Baleares 24 - 46988
Fuente del Jarro - Valencia - Spain - Tel. +34961340860
Updated (DD/MM/YYYY): 26/06/2024



SOUND WITH SOUL

GM-15LX	Kit de Reconado	20208320
MP-ARTEC-S15A- 230	Power Module	30005286

Accesorios

ANL-2	Accesorios de Suspensión	10101020
TRD-6	Installation & Stacking Acc.	10104470

ARTEC S15A W 230

DAS Audio Group, S.L. - C/ Islas Baleares 24 - 46988
Fuente del Jarro - Valencia - Spain - Tel. +34961340860
Updated (DD/MM/YYYY): 26/06/2024



SOUND WITH SOUL