

Altea⁴⁰⁰



ALTEA 408 T

DAS Audio Group, S.L. - C/ Islas Baleares 24 - 46988
Fuente del Jarro - Valencia - Spain - Tel. +34961340860
Updated (DD/MM/YYYY): 29/05/2024



SOUND WITH SOUL

HAUPTMERKMALE

- Passiver Multifunktionslautsprecher
- M8 Flugpunkte
- Optionaler Wandhalter, schwenk- & neigbar
- 2 x Speakon NL4

BESCHREIBUNG

ALTEA-408 ist ein passives System, das für eine außergewöhnliche Klangqualität in einer Vielzahl von Anwendungen entwickelt wurde, von der Beschallung kleinerer Veranstaltungen bis hin zu Bühnenmonitoren und Festinstallationen. Altea-408 ist in der Lage, Frequenzen von 70 Hz bis 20 kHz wiederzugeben und liefert einen maximalen Schalldruckpegel von 122 dB, was es zu einem extrem vielseitigen System macht.

Das System verfügt über einen leistungsstarken 8"-Wandler mit 2"-Schwingspule für die Wiedergabe von mittleren und tiefen Frequenzen. Für die hohen Frequenzen verfügt das System über einen Kompressionstreiber mit einer 1"-Schwingspule, der eine außergewöhnliche Leistung bietet. Diese Konfiguration sorgt für außergewöhnliche Klarheit und herausragende Leistung. Der Diffusor mit einem Abstrahlwinkel von 90° x 90° garantiert zusammen mit den übrigen Komponenten eine breite und gleichmäßige Schallabstrahlung.

ALTEA-408 besteht aus hochwertigem Polypropylen und ist mit einem Gewicht von nur 9,4 kg (20,7 lb) ein extrem robustes und leichtes System. Ausgestattet mit integrierten ergonomischen Griffen und M8-Rigging-Punkten ist dieses System einfach zu transportieren und zu installieren und bietet eine praktische und effiziente Lösung für jedes Sound-Setup.

Der ALTEA-408-T ist eine Variante, die speziell für Anwendungen entwickelt wurde, die einen Anschluss an verteilte 70V/100V-Audiosysteme erfordern, wie sie häufig in kommerziellen Installationen verwendet werden. Es verfügt über einen hochwertigen eingebauten Transformator, der eine optimale Impedanzanpassung gewährleistet, Signalverluste und Verzerrungen minimiert und gleichzeitig eine elektrische Isolierung bietet.

ALTEA 408 T

SPEZIFIKATIONEN

Leistung

Frequenzbereich (-10 dB)	70 Hz - 20 kHz
Horizontaler Abstrahlwinkel (-6 dB)	90°
Vertikaler Abstrahlwinkel	90°
70 V Transformatorbuchsen	12.5 W - 25 W - 50 W - 100W
100 V Transformatorbuchsen	25 W - 50 W - 100W
Belastbarkeit RMS	150 W
Belastbarkeit (Peak)	600 W
Empfindlichkeit auf der Achse 1 W/1 m	94 dB SPL
Maximaler SPL 1 W/1 m (Peak)	122 dB
Empfohlener Verstärker	INTEGRAL-A402 INTEGRAL-A1002 INTEGRAL-A1004

Anschlüsse

Audio-Eingangsanschluss	Covered Barrier Strip Terminals
Audio-Ausgangsanschluss	Spring Terminals

Gehäuse

Gehäusekonstruktion	Polypropylen
Gehäuse Geometrie	Trapezförmig
Rigging	M8 Rigging Points
Farbe	Schwarz
Tiefe	260 mm (10,2 in)

ALTEA 408 T

DAS Audio Group, S.L. - C/ Islas Baleares 24 - 46988
Fuente del Jarro - Valencia - Spain - Tel. +34961340860
Updated (DD/MM/YYYY): 29/05/2024



SOUND WITH SOUL

Abmessungen (H x B x T)	480 x 280 x 260 mm 18,9 x 11,0 x 10,2 in
-------------------------	---

Nettogewicht	8,5 kg (18,7 lb)
--------------	--------------------

Komponenten

Tieftöner	8GV
-----------	-----

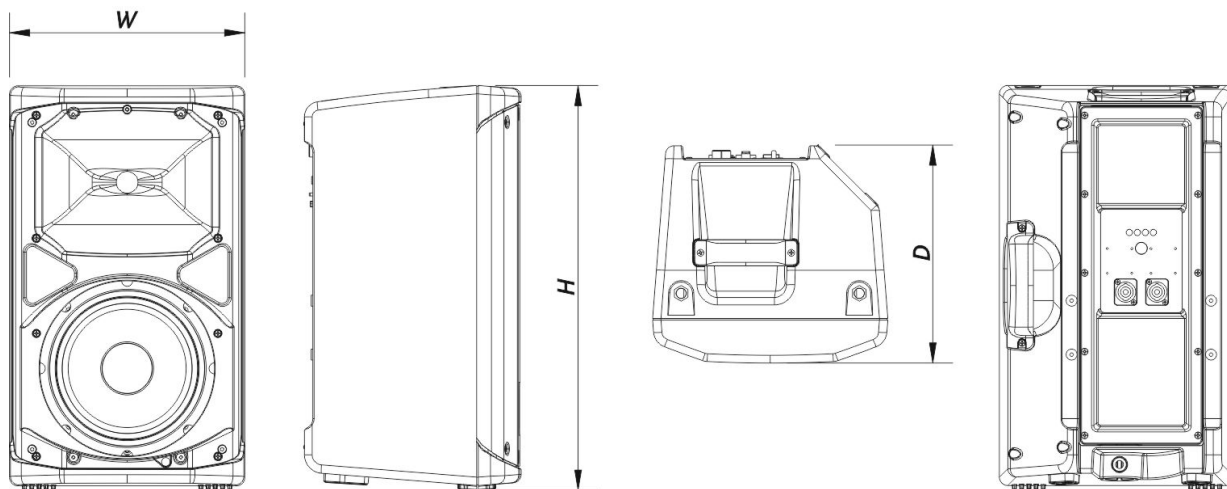
Hochtöner	M-32
-----------	------

Versand

Verpackungsabmessungen (H x W x D)	550 x 350 x 340 mm 21,6 x 13,8 x 13,4 in
--------------------------------------	---

Verpackungsgewicht	12,0 kg (26,5 lb)
--------------------	---------------------

ABMESSUNGEN



BESTELLINFORMAT	Modell	Beschreibung	P/N
-----------------	--------	--------------	-----

ALTEA 408 T

DAS Audio Group, S.L. - C/ Islas Baleares 24 - 46988
Fuente del Jarro - Valencia - Spain - Tel. +34961340860
Updated (DD/MM/YYYY): 29/05/2024



SOUND WITH SOUL

IONEN

System

ALTEA-408-T	10404992
-------------	----------

Ersatzteile

8GV	Konustreiber	20208984
-----	--------------	----------

M-32	Kompressionsmotor	20208970
------	-------------------	----------

Zubehör

ANL-1	Aufhängungszubehör	10101010
-------	--------------------	----------

ANL-1	Installation & Stacking Acc.	10101010
-------	------------------------------	----------

AX-112-5	Installation & Stacking Acc.	10102390
----------	------------------------------	----------

AXW-ALT	Installation & Stacking Acc.	10102391
---------	------------------------------	----------

FUN-AL408	Transportzubehör	10103782
-----------	------------------	----------

TRD-6	Installation & Stacking Acc.	10104470
-------	------------------------------	----------

TRD-7	Installation & Stacking Acc.	10104471
-------	------------------------------	----------

TRPD-S2-PAK	Installation & Stacking Acc.	10104011
-------------	------------------------------	----------

ALTEA 408 T

DAS Audio Group, S.L. - C/ Islas Baleares 24 - 46988
Fuente del Jarro - Valencia - Spain - Tel. +34961340860
Updated (DD/MM/YYYY): 29/05/2024



SOUND WITH SOUL