

# *Altea*<sup>400</sup>



## **ALTEA-408-T**

DAS Audio Group, S.L. - C/ Islas Baleares 24 - 46988  
Fuente del Jarro - Valencia - Spain - Tel. +34961340860  
Updated (DD/MM/YYYY): 08/11/2024



SOUND WITH SOUL

## PRINCIPALES CARACTÉRISTIQUES

- Système 2 voies à gamme large
- Haut parleur de graves de 8"
- Moteur de compression 1"
- Enceinte à utiliser comme un moniteur
- Comprend des points de suspension
- Utilisable sur trépied

## DESCRIPTION

ALTEA-408 est un système passif conçu pour offrir une qualité sonore exceptionnelle dans une grande variété d'applications, de la sonorisation de petits événements aux retours de scène et aux installations fixes. L'Altea-408 est capable de reproduire des fréquences de 70 Hz à 20 kHz et délivre un SPL maximum de 122 dB, ce qui en fait un système extrêmement polyvalent.

Le système est équipé d'un puissant transducteur de 8" avec une bobine mobile de 2" pour la reproduction des fréquences moyennes et basses. Pour les hautes fréquences, le système est équipé d'un haut-parleur à compression avec une bobine mobile de 1", offrant des performances exceptionnelles. Cette configuration garantit une clarté exceptionnelle et des performances remarquables. Le diffuseur conçu pour fournir une dispersion de 90° x 90° garantit, avec le reste des composants, une dispersion sonore large et uniforme.

L'ALTEA-408 est fabriqué en polypropylène de haute qualité, ce qui en fait un système extrêmement robuste et léger, ne pesant que 9,4 kg (20,7 lb). Équipé de poignées ergonomiques intégrées et de points de fixation M8, ce système est facile à transporter et à installer, offrant une solution pratique et efficace pour toute installation sonore.

L'ALTEA-408-T est une variante spécialement conçue pour les applications nécessitant une connexion à des systèmes audio distribués de 70V/100V, couramment utilisés dans les installations commerciales. Il intègre un transformateur de haute qualité qui assure une adaptation optimale de l'impédance, minimisant la perte de signal et la distorsion tout en assurant l'isolation électrique.

# ALTEA-408-T

---

DAS Audio Group, S.L. - C/ Islas Baleares 24 - 46988  
Fuente del Jarro - Valencia - Spain - Tel. +34961340860  
Updated (DD/MM/YYYY): 08/11/2024



SOUND WITH SOUL

## DONNÉES TECHNIQUES

### Performance

Gamme de fréquences (-10 dB)	70 Hz - 20 kHz
Couverture Horizontale (-6 dB)	90°
Couverture Verticale	90°
Impédance Nominale	8 ohms
Prises de transformateur 70 V	12.5 W - 25 W - 50 W - 100 W
Prises de transformateur 100 V	25 W - 50 W - 100 W
Puissance RMS	150 W
Puissance (crête)	600 W
Sensibilité sur l'axe 1 W/1 m	94 dB SPL
SPL Maximum 1 W/1 m (crête)	122 dB
Amplificateur Recommandé	INTEGRAL-A402 INTEGRAL-A1002 INTEGRAL-A1004

### Connecteurs

Connecteur Entrée Audio	Covered Barrier Strip Terminals
Connecteur Sortie Audio	Spring Terminals

### Boîtier

Construction de l'enceinte	Polypropylène
Géométrie l'enceinte	Trapézoïdale
Rigging	M8 Rigging Points
Couleur	Noir
Profondeur	260 mm (10,2 in)

# ALTEA-408-T

DAS Audio Group, S.L. - C/ Islas Baleares 24 - 46988  
Fuente del Jarro - Valencia - Spain - Tel. +34961340860  
Updated (DD/MM/YYYY): 08/11/2024



SOUND WITH SOUL

Dimensions (H x L x P)	480 x 280 x 260 mm 18,9 x 11,0 x 10,2 in
------------------------	---

Poids Net	8,5 kg ( 18,7 lb )
-----------	--------------------

### Composants

Transducteur LF	8GV
-----------------	-----

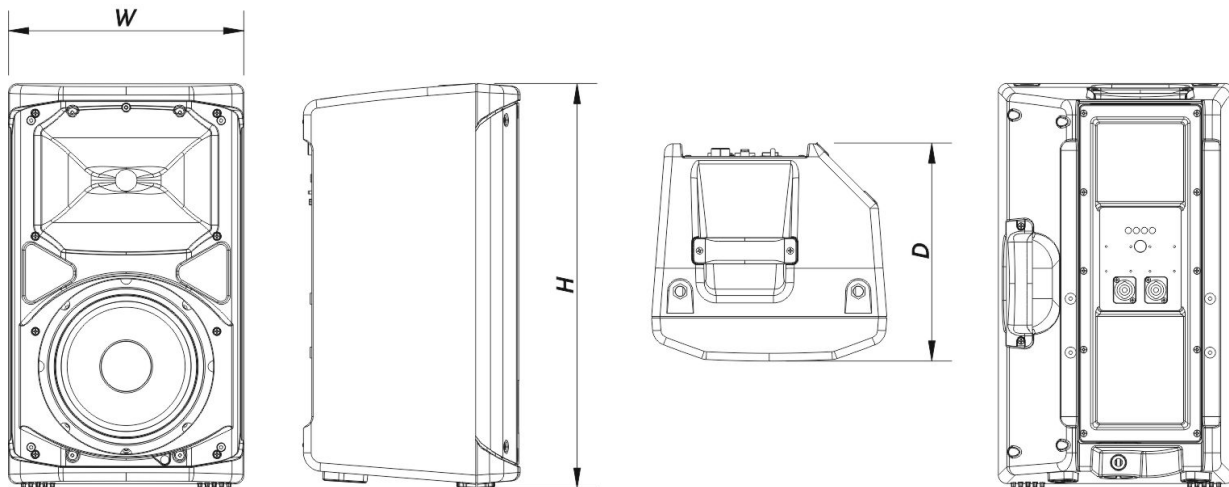
Transducteur HF	M-32
-----------------	------

### Livraison

Dimensions de l'emballage ( H x W x D )	550 x 350 x 340 mm 21,6 x 13,8 x 13,4 in
---	---

Poids à la Livraison	12,0 kg ( 26,5 lb )
----------------------	---------------------

## DIMENSIONS



INFORMATIONS DE	Modèle	Description	P/N
-----------------	--------	-------------	-----

# ALTEA-408-T

DAS Audio Group, S.L. - C/ Islas Baleares 24 - 46988  
Fuente del Jarro - Valencia - Spain - Tel. +34961340860  
Updated (DD/MM/YYYY): 08/11/2024



SOUND WITH SOUL

## COMMANDE

### Systeme

ALTEA-408-T	10404992
-------------	----------

### Pièces Détachées

8GV	Cône Transducteur	20208984
-----	-------------------	----------

M-32	Moteur de Compresión	20208970
------	----------------------	----------

TC-ALT408	Filter	20150100
-----------	--------	----------

### Accessoires

ANL-1	Accessoires de Suspension	10101010
-------	---------------------------	----------

ANL-1	Installation & Stacking Acc.	10101010
-------	------------------------------	----------

AX-112-5	Installation & Stacking Acc.	10102390
----------	------------------------------	----------

AXW-ALT	Installation & Stacking Acc.	10102391
---------	------------------------------	----------

FUN-AL408	Accessoires de Transport	10103782
-----------	--------------------------	----------

TRD-6	Installation & Stacking Acc.	10104470
-------	------------------------------	----------

TRD-7	Installation & Stacking Acc.	10104471
-------	------------------------------	----------

TRPD-S2-PAK	Installation & Stacking Acc.	10104011
-------------	------------------------------	----------

# ALTEA-408-T

DAS Audio Group, S.L. - C/ Islas Baleares 24 - 46988  
Fuente del Jarro - Valencia - Spain - Tel. +34961340860  
Updated (DD/MM/YYYY): 08/11/2024



SOUND WITH SOUL