

Quantum series



Q 43 T

DAS Audio Group, S.L. - C/ Islas Baleares 24 - 46988
Fuente del Jarro - Valencia - Spain - Tel. +34961340860
Updated (DD/MM/YYYY): 26/06/2024



SOUND WITH SOUL

HAUPTMERKMALE

- Passiver 4 x 3" Lautsprecher
- Aluminiumgehäuse
- 120°x30°/45°
- IP66 zertifiziert (mit KIT-IP-Q)
- 100V Multi-Tap-Trafo
- Lieferbar in allen RAL-Farben

BESCHREIBUNG

Der Q-43-T ist ein kompakter und unauffälliger Lautsprecher mit einem horizontalen Abstrahlverhalten von 120° und einem schaltbaren, vertikalen Abstrahlverhalten von 30° oder 45°. Mit diesem kontrollierten vertikalen Abstrahlverhalten empfiehlt sich der Q-43-T besonders in akustisch schwierigen Räumen und ermöglicht eine zielgerichtete Beschallung mit reduzierten Reflektionen.

Dank des Gehäuses aus einem Aluminiumstrangprofil und mittels der optionalen Abdeckung für das Anschlussfeld KIT-IP-Q erreicht der Q-43-T IP66-Zertifizierung und erlaubt so auch die Installation in klimatisch schwieriger Umgebung oder im Außenbereich.

Ausgestattet mit vier hochwertigen 3" Breitbandlautsprecher mit 0,75" Schwingspule überrascht der kompakte Q-43-T mit außergewöhnlicher Sprachverständlichkeit und sehr guter Musikkwiedergabe.

Der Q-43-T ist mit einem Trafo ausgestattet und erlaubt den Betrieb auf 4 Ohm, mit 80W/RMS, oder mit 100V mit 15, 30 oder 50 W/RMS.

Der Anschluss erfolgt über eine Phoenix-Klemme, das umfangreiche optionale Zubehör erlaubt vielfältige Einsatz- und Montagemöglichkeiten. Mittels des Verbindungsstücks JP-Q lassen sich auch zwei Q-43-T zu einem Linienstrahler mit 8 Quellen konfigurieren.

Ab einer Mindestbestellmenge von 12 Stück sind alle Modelle der Quantum-Serie in allen RAL-Farben lieferbar.

Für optimale Wiedergabeeigenschaften und Betriebssicherheit empfehlen wir die Verwendung mit DAS Audio Endstufen und Signalprozessor.

Q 43 T

SPEZIFIKATIONEN

Leistung

Frequenzbereich (-10 dB)	150 Hz - 20 kHz
Horizontaler Abstrahlwinkel (-6 dB)	120°
Vertikaler Abstrahlwinkel	Switchable: 45° - 30°
Nennimpedanz	4 ohms
70 V Transformatorbuchsen	7.5 W - 15 W - 25 W
100 V Transformatorbuchsen	15 W - 30 W - 50 W
Belastbarkeit RMS	80 W
Belastbarkeit (Peak)	320 W
Empfindlichkeit auf der Achse 1 W/1 m	93 dB SPL
Maximaler SPL 1 W/1 m (Peak)	118 dB SPL

Empfohlener Verstärker	INTEGRAL-A402
	INTEGRAL-A404
	INTEGRAL-A1002
	INTEGRAL-A1004
	INTEGRAL-A1602
	INTEGRAL-A1604
	INTEGRAL-MA1004
	INTEGRAL-MA1604

Empfohlener Prozessor	INTEGRAL-M88
	INTEGRAL-MA1604
	INTEGRAL-MA1004

Anschlüsse

Audio-Eingangsanschluss	4-way Phoenix 3.8 mm
-------------------------	----------------------

Q 43 T

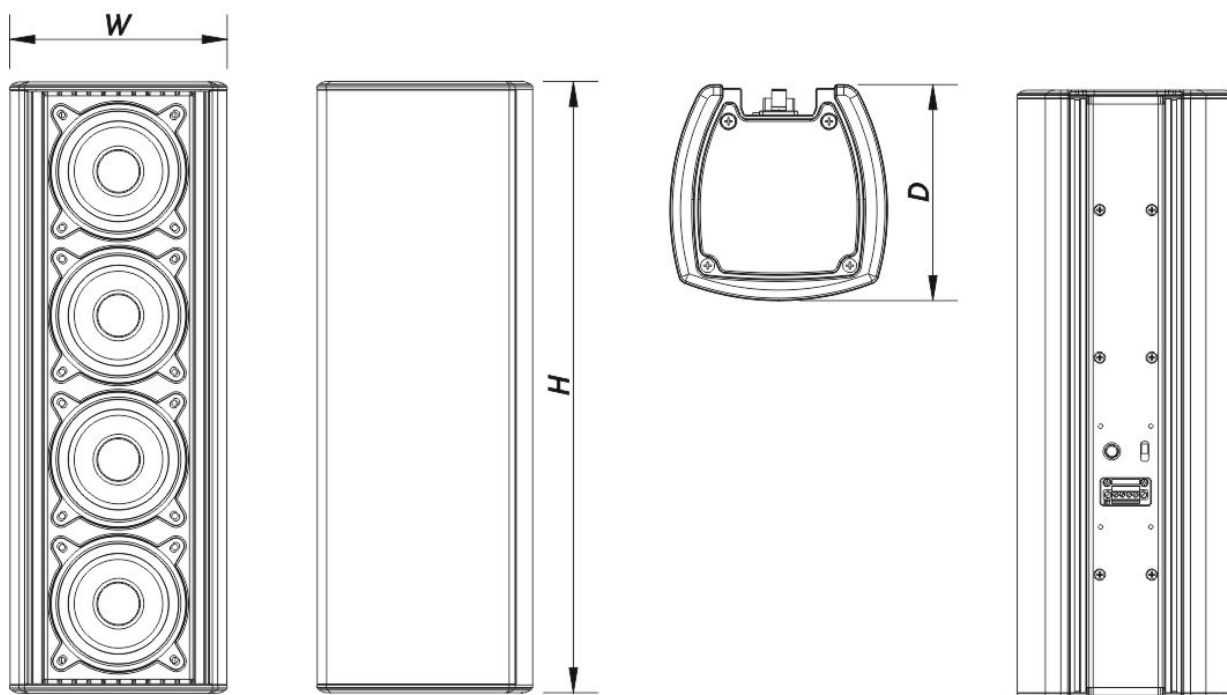
Gehäuse

Gehäusekonstruktion	Aluminium
Farbe	Schwarz
IP-Schutzklasse	IP66
Tiefe	125 mm (4,9 in)
Abmessungen (H x B x T)	355 x 125 x 125 mm 14,0 x 4,9 x 4,9 in
Nettogewicht	5,3 kg (11,7 lb)

Komponenten

MF Driver	3P16
-----------	------

ABMESSUNGEN



Q 43 T

DAS Audio Group, S.L. - C/ Islas Baleares 24 - 46988
Fuente del Jarro - Valencia - Spain - Tel. +34961340860
Updated (DD/MM/YYYY): 26/06/2024



**BESTELLINFORMAT
IONEN**

Modell	Beschreibung	P/N
System		
Q-43-T		10434060
Ersatzteile		
3P16	Konustreiber	20208712
F-Q-43-T	Filter	20140142
LAMP-F-21	Lamp	30000535
Zubehör		
AXC-AT2	Installation & Stacking Acc.	10104311
AXC-ZT2	Installation & Stacking Acc.	10104325
AXW-5	Installation & Stacking Acc.	10104176
AXW-6	Installation & Stacking Acc.	10104171
JP-Q	Installation & Stacking Acc.	10102973
KIT-IP-Q	Installation & Stacking Acc.	10434090

Q 43 T

DAS Audio Group, S.L. - C/ Islas Baleares 24 - 46988
Fuente del Jarro - Valencia - Spain - Tel. +34961340860
Updated (DD/MM/YYYY): 26/06/2024



SOUND WITH SOUL