

Quantum series



Q-43-T

DAS Audio Group, S.L. - C/ Islas Baleares 24 - 46988
Fuente del Jarro - Valencia - Spain - Tel. +34961340860
Updated (DD/MM/YYYY): 13/10/2024



SOUND WITH SOUL

PRINCIPALES CARACTÉRISTIQUES

- Système passif
- Boîtier en aluminium extrudé
- Haut-parleur large bande 4 x 3 pouces 3P16
- Dispersion H x V: 120° x 30° / 45°
- Crête SPL: 118 dB
- Transformateur multi-prises 100 / 70V inclus
- Fonctionnement à faible / haute impédance
- Disponible dans toutes les couleurs RAL

DESCRIPTION

C'est un système idéal pour les petits et moyens espaces. La sélection dans la dispersion verticale au moyen du filtre intégré dans le système (30° / 45°) permet de contrôler le lobe de dispersion du système dans le plan vertical et de réduire ainsi la réverbération produite, en améliorant l'intelligibilité dans des espaces comme les centres de culte, les musées, les salles de conférence... et en même temps il offre une reproduction de musique de haute qualité.

La structure en aluminium et le kit IP-66 en font un système très fiable et résistant, disponible dans toutes les couleurs RAL.

Q-43-T

DAS Audio Group, S.L. - C/ Islas Baleares 24 - 46988
Fuente del Jarro - Valencia - Spain - Tel. +34961340860
Updated (DD/MM/YYYY): 13/10/2024



SOUND WITH SOUL

DONNÉES TECHNIQUES

Performance

Gamme de fréquences (-10 dB)	150 Hz - 20 kHz
Couverture Horizontale (-6 dB)	120°
Couverture Verticale	Switchable: 45° - 30°
Impédance Nominale	4 ohms
Prises de transformateur 70 V	7.5 W - 15 W - 25 W
Prises de transformateur 100 V	15 W - 30 W - 50 W
Puissance RMS	80 W
Puissance (crête)	320 W
Sensibilité sur l'axe 1 W/1 m	93 dB SPL
SPL Maximum 1 W/1 m (crête)	118 dB SPL

Amplificateur Recommandé	INTEGRAL-A402
	INTEGRAL-A404
	INTEGRAL-A1002
	INTEGRAL-A1004
	INTEGRAL-A1602
	INTEGRAL-A1604
	INTEGRAL-MA1004
	INTEGRAL-MA1604

Processeur recommandé	INTEGRAL-M88
	INTEGRAL-MA1604
	INTEGRAL-MA1004

Connecteurs

Connecteur Entrée Audio	4-way Phoenix 3.8 mm
-------------------------	----------------------

Q-43-T

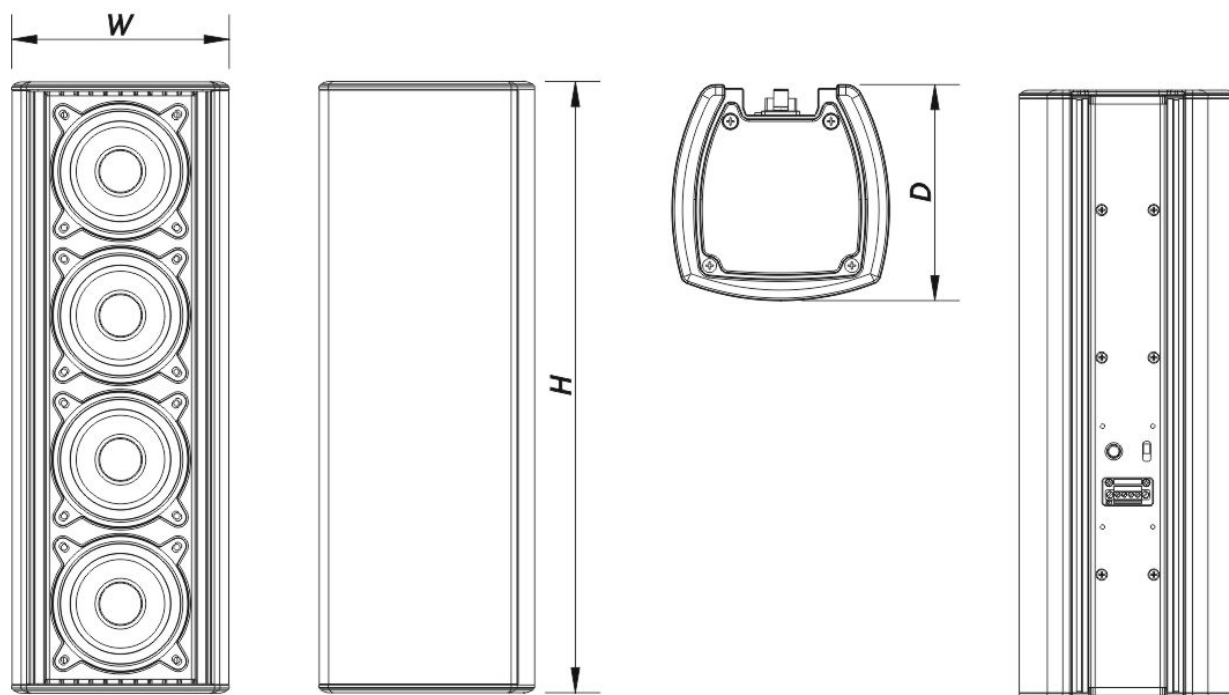
Boîtier

Construction de l'enceinte	Aluminium
Couleur	Noir
Classement IP	IP66
Profondeur	125 mm (4,9 in)
Dimensions (H x L x P)	355 x 125 x 125 mm 14,0 x 4,9 x 4,9 in
Poids Net	5,3 kg (11,7 lb)

Composants

Driver MF	3P16
-----------	------

DIMENSIONS



Q-43-T

DAS Audio Group, S.L. - C/ Islas Baleares 24 - 46988
Fuente del Jarro - Valencia - Spain - Tel. +34961340860
Updated (DD/MM/YYYY): 13/10/2024



SOUND WITH SOUL

**INFORMATIONS DE
COMMANDE**

Modèle	Description	P/N
Systeme		
Q-43-T		10434060
Pièces Détachées		
3P16	Cône Transducteur	20208712
F-Q-43-T	Filter	20140142
LAMP-F-21	Lamp	30000535
Accessoires		
AXC-AT2	Installation & Stacking Acc.	10104311
AXC-ZT2	Installation & Stacking Acc.	10104325
AXW-5	Installation & Stacking Acc.	10104176
AXW-6	Installation & Stacking Acc.	10104171
JP-Q	Installation & Stacking Acc.	10102973
KIT-IP-Q	Installation & Stacking Acc.	10434090

Q-43-T

DAS Audio Group, S.L. - C/ Islas Baleares 24 - 46988
Fuente del Jarro - Valencia - Spain - Tel. +34961340860
Updated (DD/MM/YYYY): 13/10/2024



SOUND WITH SOUL