

Quantum series



Q 43 T

DAS Audio Group, S.L. - C/ Islas Baleares 24 - 46988
Fuente del Jarro - Valencia - Spain - Tel. +34961340860
Updated (DD/MM/YYYY): 26/06/2024



SOUND WITH SOUL

CARACTERÍSTICAS PRINCIPAIS

- Sistema passivo
- Gabinete de alumínio
- 4 x 3", alto-falante de faixa completa 3P16
- Dispersão HxV: 120° x 30°/45°
- Pico SPL: 118 dB
- Transformador 100/70V múltiplo incluído.
- Operação de baixa e alta impedância.
- Disponível em todas as cores RAL

DESCRIÇÃO

É um sistema ideal para espaços médios e pequenos. A seleção na dispersão vertical por meio do filtro integrado no sistema (30° / 45°) permite controlar o lóbulo de dispersão do sistema no plano vertical e assim reduzir a reverberação produzida, melhorando a inteligibilidade em espaços como centros de culto, museus, salas de conferências... e ao mesmo tempo oferece uma reprodução de música de alta qualidade.

A estrutura de alumínio e o kit IP-54 fazem dele um sistema altamente confiável e resistente, disponível em qualquer cor RAL.

Q 43 T

DAS Audio Group, S.L. - C/ Islas Baleares 24 - 46988
Fuente del Jarro - Valencia - Spain - Tel. +34961340860
Updated (DD/MM/YYYY): 26/06/2024



SOUND WITH SOUL

DADOS TÉCNICOS

Desempenho

| | |
|-------------------------------|-----------------------|
| Gama de Frequências (-10 dB) | 150 Hz - 20 kHz |
| Cobertura Horizontal (-6 dB) | 120° |
| Cobertura Vertical | Switchable: 45° - 30° |
| Impedância Nominal | 4 ohms |
| Transformador 70 V | 7.5 W - 15 W - 25 W |
| Transformador 100 V | 15 W - 30 W - 50 W |
| Potência RMS | 80 W |
| Potência (pico) | 320 W |
| Sensibilidade no Eixo 1 W/1 m | 93 dB SPL |
| SPL Máximo 1W/1 m (pico) | 118 dB SPL |

| | |
|--------------------------|-----------------|
| Amplificador Recomendado | INTEGRAL-A402 |
| | INTEGRAL-A404 |
| | INTEGRAL-A1002 |
| | INTEGRAL-A1004 |
| | INTEGRAL-A1602 |
| | INTEGRAL-A1604 |
| | INTEGRAL-MA1004 |
| | INTEGRAL-MA1604 |

| | |
|-------------------------|-----------------|
| Processador Recomendado | INTEGRAL-M88 |
| | INTEGRAL-MA1604 |
| | INTEGRAL-MA1004 |

Conectores

| | |
|------------------------------|----------------------|
| Conector de Entrada de Áudio | 4-way Phoenix 3.8 mm |
|------------------------------|----------------------|

Q 43 T

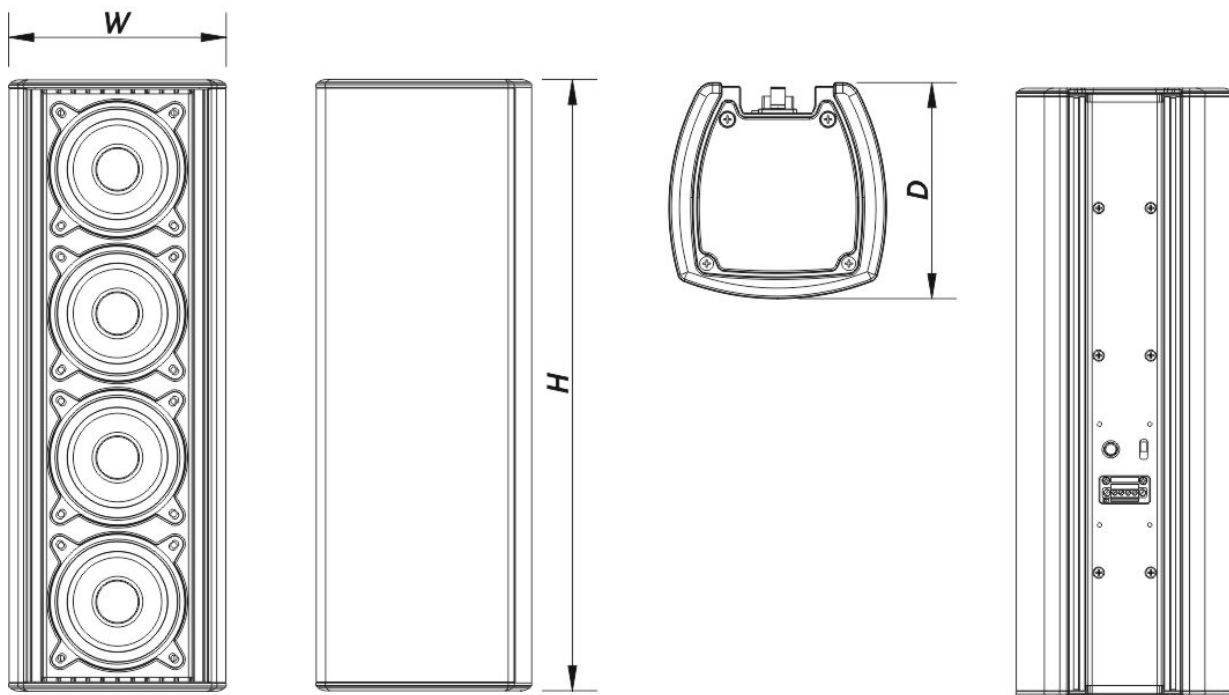
Recinto

| | |
|-------------------------|---|
| Construção de Gabinete | Alumínio |
| Cor | Preto |
| Classificação IP | IP66 |
| Profundidade | 125 mm (4,9 in) |
| Dimensões (A x L x P) | 355 x 125 x 125 mm 14,0 x 4,9 x 4,9 in |
| Peso Neto | 5,3 kg (11,7 lb) |

Componentes

| | |
|-----------|------|
| Driver MF | 3P16 |
|-----------|------|

DIMENSÕES



Q 43 T

DAS Audio Group, S.L. - C/ Islas Baleares 24 - 46988
Fuente del Jarro - Valencia - Spain - Tel. +34961340860
Updated (DD/MM/YYYY): 26/06/2024



SOUND WITH SOUL

INFORMAÇÕES SOBRE PEDIDOS

| Modelo | Descrição | P/N |
|---------------------------|------------------------------|----------|
| Sistema | | |
| Q-43-T | | 10434060 |
| Peças de Reposição | | |
| 3P16 | Cone do Transdutor | 20208712 |
| F-Q-43-T | Filter | 20140142 |
| LAMP-F-21 | Lamp | 30000535 |
| Acessórios | | |
| AXC-AT2 | Installation & Stacking Acc. | 10104311 |
| AXC-ZT2 | Installation & Stacking Acc. | 10104325 |
| AXW-5 | Installation & Stacking Acc. | 10104176 |
| AXW-6 | Installation & Stacking Acc. | 10104171 |
| JP-Q | Installation & Stacking Acc. | 10102973 |
| KIT-IP-Q | Installation & Stacking Acc. | 10434090 |

Q 43 T

DAS Audio Group, S.L. - C/ Islas Baleares 24 - 46988
Fuente del Jarro - Valencia - Spain - Tel. +34961340860
Updated (DD/MM/YYYY): 26/06/2024



SOUND WITH SOUL