

Quantum series



Q-23-TW

DAS Audio Group, S.L. - C/ Islas Baleares 24 - 46988
Fuente del Jarro - Valencia - Spain - Tel. +34961340860
Updated (DD/MM/YYYY): 17/01/2025



SOUND WITH SOUL

HAUPTMERKMALE

- Passiver 2 x 3" Lautsprecher
- Aluminiumgehäuse
- 120°x70°/90°
- IP66 zertifiziert (mit KIT-IP-Q)
- 100V Multi-Tap-Trafo
- Lieferbar in allen RAL-Farben

BESCHREIBUNG

Der Q-23-T ist ein extrem kompakter und unauffälliger Lautsprecher mit einem horizontalen Abstrahlverhalten von 120° und einem schaltbaren vertikalen Abstrahlverhalten von 70° oder 90°. Dank des Gehäuses aus einem Aluminiumstrangprofils und mittels der optionalen Abdeckung für das Anschlussfeld KIT-IP-Q erreicht der Q-23-T IP66-Zertifizierung und erlaubt so auch die Installation in klimatisch schwieriger Umgebung oder im Außenbereich.

Ausgestattet mit zwei hochwertigen 3" Breitbandlautsprecher mit 0,75" Schwingspule überrascht der extrem kompakte Q-23-T mit außergewöhnlicher Sprachverständlichkeit und sehr guter Musikwiedergabe.

Der Q-23-T ist mit einem Trafo ausgestattet und erlaubt den Betrieb auf 8 Ohm, mit 40W/RMS, oder mit 100V mit 10, 30 oder 30 W/RMS.

Der Anschluss erfolgt über eine Phoenix-Klemme, das umfangreiche optionale Zubehör erlaubt vielfältige Einsatz- und Montagemöglichkeiten. Ab einer Mindestbestellmenge von 12 Stück sind alle Modelle der Quantum-Serie in allen RAL-Farben lieferbar.

Für optimale Wiedergabeeigenschaften und Betriebssicherheit empfehlen wir die Verwendung mit DAS Audio Endstufen und Signalprozessor.

Q-23-TW

SPEZIFIKATIONEN

Leistung

Frequenzbereich (-10 dB)	150 Hz - 20 kHz
Horizontaler Abstrahlwinkel (-6 dB)	120°
Vertikaler Abstrahlwinkel	Switchable: 90° -70°
Nennimpedanz	8 ohms
70 V Transformatorbuchsen	5 W - 10 W - 15 W
100 V Transformatorbuchsen	10 W - 20 W - 30 W
Belastbarkeit RMS	40 W
Belastbarkeit (Peak)	160 W
Empfindlichkeit auf der Achse 1 W/1 m	90 dB SPL
Maximaler SPL 1 W/1 m (Peak)	112 dB SPL
Empfohlener Verstärker	INTEGRAL-A402
	INTEGRAL-A404
	INTEGRAL-A1002
	INTEGRAL-A1004
	INTEGRAL-A1602
	INTEGRAL-A1604
	INTEGRAL-MA1004
	INTEGRAL-MA1604
Empfohlener Prozessor	INTEGRAL-M88
	INTEGRAL-MA1604
	INTEGRAL-MA1004
Anschlüsse	
Audio-Eingangsanschluss	4-way Phoenix 3.8 mm

Q-23-TW

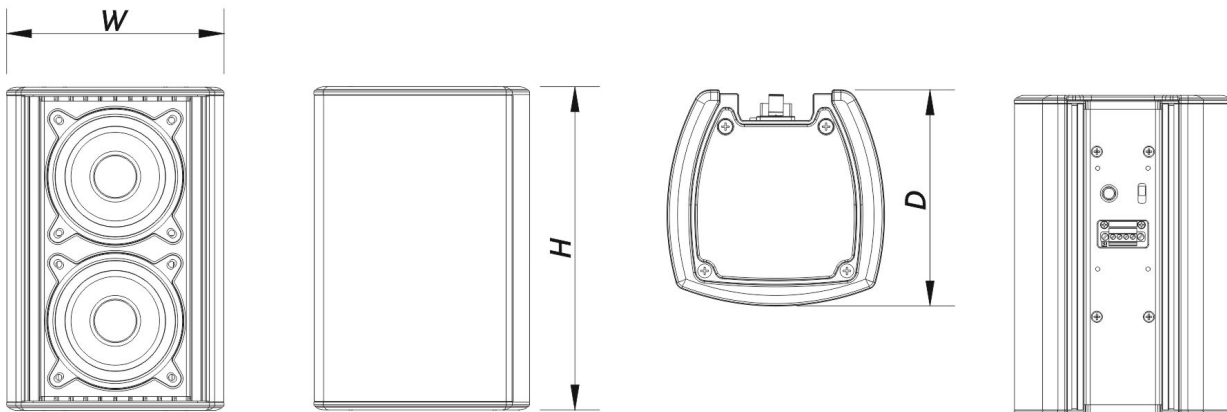
Gehäuse

Gehäusekonstruktion	Aluminium
Farbe	Weiß
IP-Schutzklasse	IP66
Tiefe	125 mm (4,9 in)
Abmessungen (H x B x T)	190 x 125 x 125 mm 7,5 x 4,9 x 4,9 in
Nettogewicht	2,8 kg (6,2 lb)

Komponenten

MF Driver	3P16
-----------	------

ABMESSUNGEN



BESTELLINFORMAT IONEN

Modell	Beschreibung	P/N
System		

Q-23-TW

DAS Audio Group, S.L. - C/ Islas Baleares 24 - 46988
Fuente del Jarro - Valencia - Spain - Tel. +34961340860
Updated (DD/MM/YYYY): 17/01/2025



Q-23-TW

10434020

Ersatzteile

3P16	Konustreiber	20208712
F-Q-23-T	Filter	20140141
LAMP-F-21	Lamp	30000535

Zubehör

AXC-AT2	Installation & Stacking Acc.	10104311
AXC-Q-W	Installation & Stacking Acc.	10105147
AXC-ZT2	Installation & Stacking Acc.	10104325
AXS-Q	Installation & Stacking Acc.	10104178
AXW-4-W	Installation & Stacking Acc.	10104173
AXW-5-W	Installation & Stacking Acc.	10104174
JP-Q-W	Installation & Stacking Acc.	10102974
KIT-IP-Q-W	Installation & Stacking Acc.	10434091

Q-23-TW

DAS Audio Group, S.L. - C/ Islas Baleares 24 - 46988
Fuente del Jarro - Valencia - Spain - Tel. +34961340860
Updated (DD/MM/YYYY): 17/01/2025



SOUND WITH SOUL