

Quantum series



Q-23-TW

DAS Audio Group, S.L. - C/ Islas Baleares 24 - 46988
Fuente del Jarro - Valencia - Spain - Tel. +34961340860
Updated (DD/MM/YYYY): 17/09/2024



SOUND WITH SOUL

CARACTERÍSTICAS PRINCIPALES

- Sistema pasivo
- Recinto de aluminio extrusionado
- Altavoz de amplia gama 2 x 3", 3P16
- Dispersión H x V: 120° x 70°/90°
- SPL peak: 112 dB
- Transformador multi-paso incorporado 70V/100V
- Disponible en cualquier color del RAL

DESCRIPCIÓN

El Q-23 es un sistema ideal para distancias cortas, creación de ambiente y refuerzo de sonido frontfill y bajo balcón. El Q-23 permite adaptar la dispersión vertical a 70° o 90° dependiendo de las necesidades del espacio con por medio de un sofisticado filtro pasivo integrado en el sistema.

La estructura de aluminio y el kit IP-66 lo convierten en un sistema altamente fiable y resistente, disponible en cualquier color RAL.

Q-23-TW

DAS Audio Group, S.L. - C/ Islas Baleares 24 - 46988
Fuente del Jarro - Valencia - Spain - Tel. +34961340860
Updated (DD/MM/YYYY): 17/09/2024



SOUND WITH SOUL

DATOS TÉCNICOS

Prestaciones

Rango de Frecuencia (-10 dB)	150 Hz - 20 kHz
Cobertura Horizontal (-6 dB)	120°
Cobertura Vertical	Switchable: 90° -70°
Impedancia Nominal	8 ohms
Tomas Transformador 100 V	5 W - 10 W - 15 W
Tomas Transformador 100 V	10 W - 20 W - 30 W
Potencia RMS	40 W
Potencia (pico)	160 W
Sensibilidad en el Eje 1 W/1 m	90 dB SPL
SPL Máximo 1W/1 m (pico)	112 dB SPL

Amplificador Recomendado	INTEGRAL-A402
	INTEGRAL-A404
	INTEGRAL-A1002
	INTEGRAL-A1004
	INTEGRAL-A1602
	INTEGRAL-A1604
	INTEGRAL-MA1004
	INTEGRAL-MA1604

Procesador Recomendado	INTEGRAL-M88
	INTEGRAL-MA1604
	INTEGRAL-MA1004

Conectores

Conector de Entrada de Audio	4-way Phoenix 3.8 mm
------------------------------	----------------------

Q-23-TW

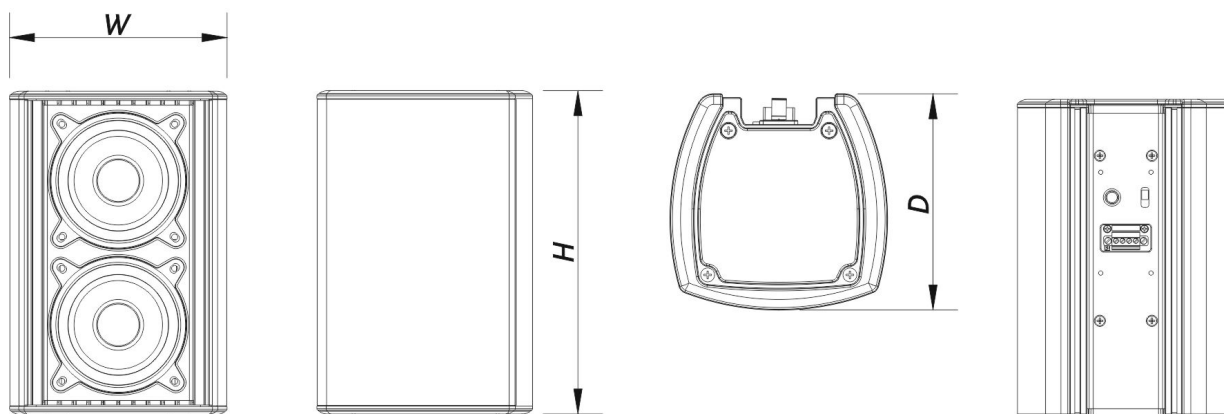
Recinto

Construcción del Recinto	Aluminio
Color	Blanco
Calificación IP	IP66
Profundidad	125 mm (4,9 in)
Dimensiones (Al x An x Pr)	190 x 125 x 125 mm 7,5 x 4,9 x 4,9 in
Peso Neto	2,8 kg (6,2 lb)

Componentes

Driver MF	3P16
-----------	------

DIMENSIONES



INFORMACIÓN DE PEDIDOS

Modelo	Descripción	P/N
Sistema		

Q-23-TW

DAS Audio Group, S.L. - C/ Islas Baleares 24 - 46988
Fuente del Jarro - Valencia - Spain - Tel. +34961340860
Updated (DD/MM/YYYY): 17/09/2024



Q-23-TW

10434020

Piezas de Recambio

3P16	Cono Transductor	20208712
F-Q-23-T	Filter	20140141
LAMP-F-21	Lamp	30000535

Accesorios

AXC-AT2	Installation & Stacking Acc.	10104311
AXC-Q-W	Installation & Stacking Acc.	10105147
AXC-ZT2	Installation & Stacking Acc.	10104325
AXS-Q	Installation & Stacking Acc.	10104178
AXW-4-W	Installation & Stacking Acc.	10104173
AXW-5-W	Installation & Stacking Acc.	10104174
JP-Q-W	Installation & Stacking Acc.	10102974
KIT-IP-Q-W	Installation & Stacking Acc.	10434091

Q-23-TW

DAS Audio Group, S.L. - C/ Islas Baleares 24 - 46988
Fuente del Jarro - Valencia - Spain - Tel. +34961340860
Updated (DD/MM/YYYY): 17/09/2024



SOUND WITH SOUL