

Quantum series



Q-23-TW

DAS Audio Group, S.L. - C/ Islas Baleares 24 - 46988
Fuente del Jarro - Valencia - Spain - Tel. +34961340860
Updated (DD/MM/YYYY): 13/10/2024



SOUND WITH SOUL

PRINCIPALES CARACTÉRISTIQUES

- Système passif
- Boîtier en aluminium extrudé
- Haut-parleur large bande 2 x 3 pouces 3P16
- Dispersion H x V: 120° x 70° / 90°
- Crête SPL: 112 dB
- Transformateur multi-prises 100 / 70V inclus
- Fonctionnement à faible / haute impédance
- Disponible dans toutes les couleurs RAL

DESCRIPTION

Le Q-23 est un système idéal pour les courtes distances, pour créer des ambiances et renforcer le son frontfill et sous balcon. Le Q-23 permet d'adapter la dispersion verticale à 70° ou 90° selon les besoins de l'espace au moyen d'un filtre passif sophistiqué intégré au système.

La structure en aluminium et le kit IP66 en font un système très fiable et résistant, disponible dans toutes les couleurs RAL.

Q-23-TW

DAS Audio Group, S.L. - C/ Islas Baleares 24 - 46988
Fuente del Jarro - Valencia - Spain - Tel. +34961340860
Updated (DD/MM/YYYY): 13/10/2024



SOUND WITH SOUL

DONNÉES TECHNIQUES

Performance

Gamme de fréquences (-10 dB)	150 Hz - 20 kHz
Couverture Horizontale (-6 dB)	120°
Couverture Verticale	Switchable: 90° -70°
Impédance Nominale	8 ohms
Prises de transformateur 70 V	5 W - 10 W - 15 W
Prises de transformateur 100 V	10 W - 20 W - 30 W
Puissance RMS	40 W
Puissance (crête)	160 W
Sensibilité sur l'axe 1 W/1 m	90 dB SPL
SPL Maximum 1 W/1 m (crête)	112 dB SPL

Amplificateur Recommandé	INTEGRAL-A402
	INTEGRAL-A404
	INTEGRAL-A1002
	INTEGRAL-A1004
	INTEGRAL-A1602
	INTEGRAL-A1604
	INTEGRAL-MA1004
	INTEGRAL-MA1604

Processeur recommandé	INTEGRAL-M88
	INTEGRAL-MA1604
	INTEGRAL-MA1004

Connecteurs

Connecteur Entrée Audio	4-way Phoenix 3.8 mm
-------------------------	----------------------

Q-23-TW

DAS Audio Group, S.L. - C/ Islas Baleares 24 - 46988
Fuente del Jarro - Valencia - Spain - Tel. +34961340860
Updated (DD/MM/YYYY): 13/10/2024



SOUND WITH SOUL

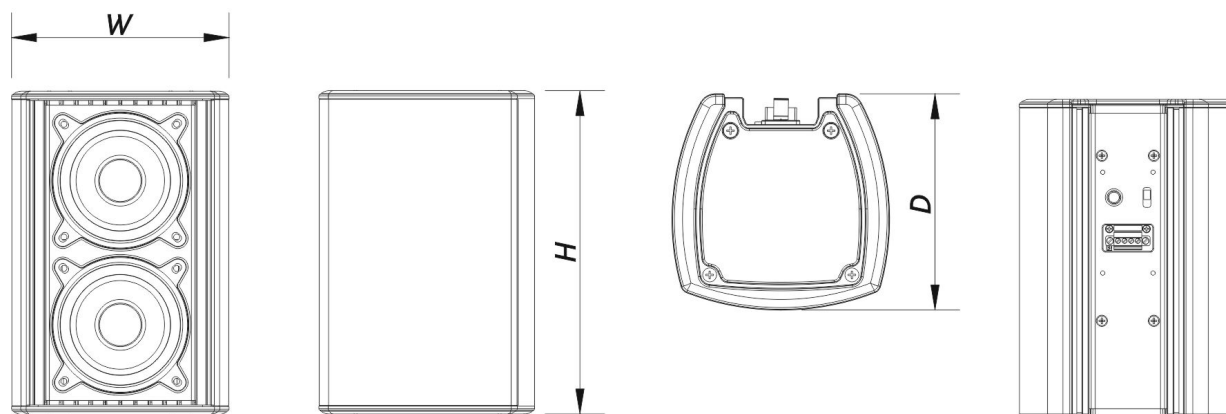
Boîtier

Construction de l'enceinte	Aluminium
Couleur	Blanc
Classement IP	IP66
Profondeur	125 mm (4,9 in)
Dimensions (H x L x P)	190 x 125 x 125 mm 7,5 x 4,9 x 4,9 in
Poids Net	2,8 kg (6,2 lb)

Composants

Driver MF	3P16
-----------	------

DIMENSIONS



INFORMATIONS DE COMMANDE

Modèle	Description	P/N
Systeme		

Q-23-TW

DAS Audio Group, S.L. - C/ Islas Baleares 24 - 46988
Fuente del Jarro - Valencia - Spain - Tel. +34961340860
Updated (DD/MM/YYYY): 13/10/2024



Q-23-TW

10434020

Pièces Détachées

3P16	Cône Transducteur	20208712
F-Q-23-T	Filter	20140141
LAMP-F-21	Lamp	30000535

Accessoires

AXC-AT2	Installation & Stacking Acc.	10104311
AXC-Q-W	Installation & Stacking Acc.	10105147
AXC-ZT2	Installation & Stacking Acc.	10104325
AXS-Q	Installation & Stacking Acc.	10104178
AXW-4-W	Installation & Stacking Acc.	10104173
AXW-5-W	Installation & Stacking Acc.	10104174
JP-Q-W	Installation & Stacking Acc.	10102974
KIT-IP-Q-W	Installation & Stacking Acc.	10434091

Q-23-TW

DAS Audio Group, S.L. - C/ Islas Baleares 24 - 46988
Fuente del Jarro - Valencia - Spain - Tel. +34961340860
Updated (DD/MM/YYYY): 13/10/2024



SOUND WITH SOUL