

Quantum series



Q-3-TW

DAS Audio Group, S.L. - C/ Islas Baleares 24 - 46988
Fuente del Jarro - Valencia - Spain - Tel. +34961340860
Updated (DD/MM/YYYY): 13/10/2024



SOUND WITH SOUL

CARACTERÍSTICAS PRINCIPALES

- Sistema pasivo
- Recinto de aluminio extrusionado
- Altavoz de amplia gama 1 x 3", 3P
- Dispersión H x V: 120° x 120°
- SPL peak: 106 dB
- Transformador multi-paso incorporado 70V/100V
- Disponible en cualquier color del RAL

DESCRIPCIÓN

El Q-3-T TW es un sistema pasivo ultracompacto de aluminio, blanco, diseñado para aplicaciones que requieren refuerzo de sonido discreto y flexible. Equipado con un transductor de 3", ofrece una respuesta clara en frecuencias de 150 Hz a 20 kHz y una presión sonora máxima de 106 dB SPL.

El sistema cuenta con dos modos de funcionamiento (voz y música), lo que garantiza un rendimiento óptimo tanto en la reproducción vocal como en la musical, adaptándose a una variedad de entornos acústicos.

Con una potencia de 20 W RMS y 80 W de potencia pico, el Q-3-T TW incorpora un transformador con taps para 70 V (3,5 W, 7,5 W, 10 W) y 100 V (7,5 W, 15 W, 20 W), lo que lo convierte en una opción ideal para instalaciones que demandan una distribución de audio eficiente en largas distancias o múltiples zonas.

La estructura de aluminio y el kit IP-66 lo convierten en un sistema altamente fiable y resistente, disponible en color blanco para adaptarse a una estética más discreta y elegante.

Q-3-TW

DATOS TÉCNICOS

Prestaciones

Rango de Frecuencia (-10 dB)	150 Hz - 20 kHz
Cobertura Horizontal (-6 dB)	120°
Cobertura Vertical	120°
Impedancia Nominal	8 ohms
Tomas Transformador 100 V	3.5 W - 7.5 W - 10 W
Tomas Transformador 100 V	7.5 W - 15 W - 20 W
Potencia RMS	20 W
Potencia (pico)	80 W
Sensibilidad en el Eje 1 W/1 m	87 dB SPL
SPL Máximo 1W/1 m (pico)	106 dB SPL

Amplificador Recomendado	INTEGRAL-A402
	INTEGRAL-A404
	INTEGRAL-A1002
	INTEGRAL-A1004
	INTEGRAL-A1602
	INTEGRAL-A1604
	INTEGRAL-MA1004
	INTEGRAL-MA1604

Procesador Recomendado	INTEGRAL-M88
	INTEGRAL-MA1604
	INTEGRAL-MA1004

Conectores

Conector de Entrada de Audio	4-way Phoenix 3.8 mm
------------------------------	----------------------

Q-3-TW

DAS Audio Group, S.L. - C/ Islas Baleares 24 - 46988
Fuente del Jarro - Valencia - Spain - Tel. +34961340860
Updated (DD/MM/YYYY): 13/10/2024



SOUND WITH SOUL

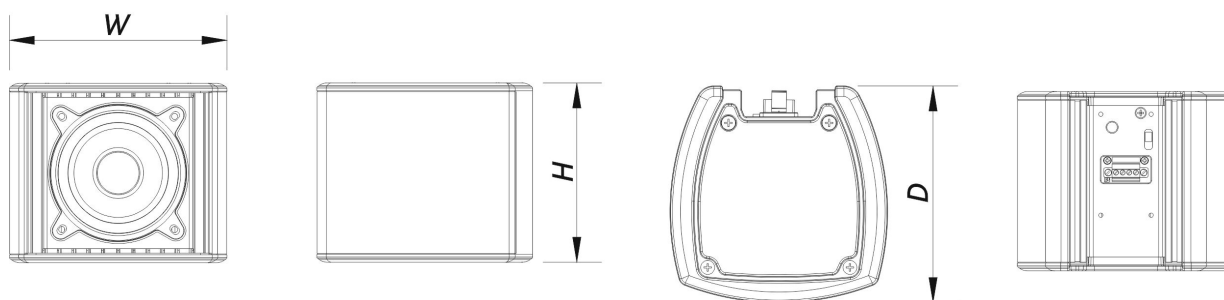
Recinto

Construcción del Recinto	Aluminio
Color	Blanco
Calificación IP	IP66
Profundidad	125 mm (4,9 in)
Dimensiones (Al x An x Pr)	105 x 125 x 125 mm 4,1 x 4,9 x 4,9 in
Peso Neto	1,6 kg (3,5 lb)

Componentes

Driver MF	3P
-----------	----

DIMENSIONES



INFORMACIÓN DE PEDIDOS

Modelo	Descripción	P/N
Sistema		
Q-3-TW		10434010

Q-3-TW

DAS Audio Group, S.L. - C/ Islas Baleares 24 - 46988
Fuente del Jarro - Valencia - Spain - Tel. +34961340860
Updated (DD/MM/YYYY): 13/10/2024



Piezas de Recambio

3P	Cono Transductor	20208711
F-Q-3-T	Filter	20140140
LAMP-F-21	Lamp	30000535

Accesorios

AXC-AT2	Installation & Stacking Acc.	10104311
AXC-Q-W	Installation & Stacking Acc.	10105147
AXC-ZT2	Installation & Stacking Acc.	10104325
AXW-4-W	Installation & Stacking Acc.	10104173
AXW-5-W	Installation & Stacking Acc.	10104174
JP-Q-W	Installation & Stacking Acc.	10102974
KIT-IP-Q-W	Installation & Stacking Acc.	10434091

Q-3-TW

DAS Audio Group, S.L. - C/ Islas Baleares 24 - 46988
Fuente del Jarro - Valencia - Spain - Tel. +34961340860
Updated (DD/MM/YYYY): 13/10/2024



SOUND WITH SOUL