

Quantum series



Q 3 TW

DAS Audio Group, S.L. - C/ Islas Baleares 24 - 46988
Fuente del Jarro - Valencia - Spain - Tel. +34961340860
Updated (DD/MM/YYYY): 26/06/2024



SOUND WITH SOUL

CARACTERÍSTICAS PRINCIPAIS

- Sistema passivo
- Gabinete de alumínio extrusionado
- 1 x 3", alto-falante de faixa completa 3P
- Dispersão H x V: 120° x 120°
- Pico de SPL: 106 dB
- Transformador de 100/70V múltiplo incluído
- Operação de baixa e alta impedância
- Disponível em todas as cores RAL

DESCRIÇÃO

O Q-3 é um sistema discreto muito compacto, ideal para curtas distâncias, criando aterro de reforço de som para preenchimento frontal e no piso inferior. Como os outros sistemas da série, o Q-3 possui 2 modos de operação (voz e música) que garantem grande inteligibilidade e excelente reprodução musical em qualquer ambiente acústico.

A estrutura de alumínio e o kit IP-66 fazem dele um sistema altamente confiável e resistente, disponível em qualquer cor RAL.

Q 3 TW

DAS Audio Group, S.L. - C/ Islas Baleares 24 - 46988
Fuente del Jarro - Valencia - Spain - Tel. +34961340860
Updated (DD/MM/YYYY): 26/06/2024



SOUND WITH SOUL

DADOS TÉCNICOS

Desempenho

Gama de Frequências (-10 dB)	150 Hz - 20 kHz
Cobertura Horizontal (-6 dB)	120°
Cobertura Vertical	120°
Impedância Nominal	8 ohms
Transformador 70 V	3.5 W - 7.5 W - 10 W
Transformador 100 V	7.5 W - 15 W - 20 W
Potência RMS	20 W
Potência (pico)	80 W
Sensibilidade no Eixo 1 W/1 m	87 dB SPL
SPL Máximo 1W/1 m (pico)	106 dB SPL

Amplificador Recomendado	INTEGRAL-A402
	INTEGRAL-A404
	INTEGRAL-A1002
	INTEGRAL-A1004
	INTEGRAL-A1602
	INTEGRAL-A1604
	INTEGRAL-MA1004
	INTEGRAL-MA1604

Processador Recomendado	INTEGRAL-M88
	INTEGRAL-MA1604
	INTEGRAL-MA1004

Conectores

Conector de Entrada de Áudio	4-way Phoenix 3.8 mm
------------------------------	----------------------

Q 3 TW

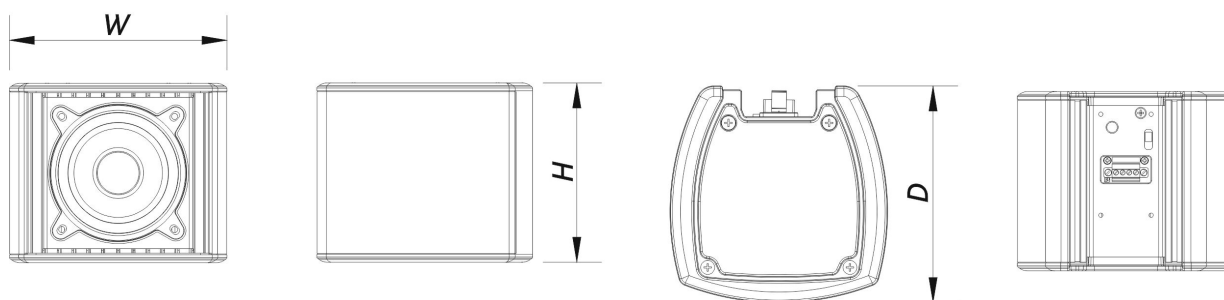
Recinto

Construção de Gabinete	Alumínio
Cor	Branco
Classificação IP	IP66
Profundidade	125 mm (4,9 in)
Dimensões (A x L x P)	105 x 125 x 125 mm 4,1 x 4,9 x 4,9 in
Peso Neto	1,6 kg (3,5 lb)

Componentes

Driver MF	3P
-----------	----

DIMENSÕES



INFORMAÇÕES SOBRE PEDIDOS

Modelo	Descrição	P/N
Sistema		
Q-3-TW		10434010

Q 3 TW

DAS Audio Group, S.L. - C/ Islas Baleares 24 - 46988
Fuente del Jarro - Valencia - Spain - Tel. +34961340860
Updated (DD/MM/YYYY): 26/06/2024



Peças de Reposição

3P	Cone do Transdutor	20208711
F-Q-3-T	Filter	20140140
LAMP-F-21	Lamp	30000535

Acessórios

AXC-AT2	Installation & Stacking Acc.	10104311
AXC-Q-W	Installation & Stacking Acc.	10105147
AXC-ZT2	Installation & Stacking Acc.	10104325
AXW-4-W	Installation & Stacking Acc.	10104173
AXW-5-W	Installation & Stacking Acc.	10104174
JP-Q-W	Installation & Stacking Acc.	10102974
KIT-IP-Q-W	Installation & Stacking Acc.	10434091

Q 3 TW

DAS Audio Group, S.L. - C/ Islas Baleares 24 - 46988
Fuente del Jarro - Valencia - Spain - Tel. +34961340860
Updated (DD/MM/YYYY): 26/06/2024



SOUND WITH SOUL