

# *Altea* 700



## **ALTEA-715**

DAS Audio Group, S.L. - C/ Islas Baleares 24 - 46988  
Fuente del Jarro - Valencia - Spain - Tel. +34961340860  
Updated (DD/MM/YYYY): 11/10/2024



SOUND WITH SOUL

## HAUPTMERKMALE

- Passiver Multifunktionslautsprecher
- M8 Flugpunkte
- Optionaler Wandhalter, schwenk- & neigbar
- 2 x Speakon NL4

## BESCHREIBUNG

Die ALTEA-715 ist ein passiver, hochbelastbarer 2-Weg-Lautsprecher mit 500W/RMS. Das robuste Multifunktionsgehäuse aus Polypropylen ist ausgestattet mit M8-Flugpunkten und bietet abgeschrägte Rückseiten zum Einsatz als Bodenmonitor.

Dank hochwertiger Lautsprecherbestückung mit dem DAS Audio 15FV4 Tieftöner und dem FEM-optimierten M28 Druckkammertreiber bietet die ALTEA-715 sehr gute Wiedergabeeigenschaften.

Für optimale Audioqualität und hohe Zuverlässigkeit empfehlen wir die Verwendung von DAS Audio Endstufen und Signalprozessoren.

# ALTEA-715

---

DAS Audio Group, S.L. - C/ Islas Baleares 24 - 46988  
Fuente del Jarro - Valencia - Spain - Tel. +34961340860  
Updated (DD/MM/YYYY): 11/10/2024



SOUND WITH SOUL

## SPEZIFIKATIONEN

### Leistung

Frequenzbereich (-10 dB)	60 Hz – 20 kHz
Horizontaler Abstrahlwinkel (-6 dB)	90°
Vertikaler Abstrahlwinkel	60°
Nennimpedanz	8 ohms
Belastbarkeit RMS	500 W
Belastbarkeit (Peak)	2000 W
Empfindlichkeit auf der Achse 1 W/1 m	99 dB SPL
Maximaler SPL 1 W/1 m (Peak)	132 dB
Empfohlener Verstärker	PA-1500

### Anschlüsse

Audio-Eingangsanschluss	1 x speakON NL4
Audio-Ausgangsanschluss	1 x speakON NL4

### Gehäuse

Gehäusekonstruktion	Polypropylen
Gehäuse Geometrie	Trapezförmig
Rigging	M8 Rigging Points
Farbe	Schwarz
Tiefe	380 mm (15,0 in)
Abmessungen (H x B x T)	710 x 440 x 380 mm 28,0 x 17,3 x 15,0 in
Nettogewicht	18,8 kg ( 41,4 lb )

# ALTEA-715

DAS Audio Group, S.L. - C/ Islas Baleares 24 - 46988  
Fuente del Jarro - Valencia - Spain - Tel. +34961340860  
Updated (DD/MM/YYYY): 11/10/2024



SOUND WITH SOUL

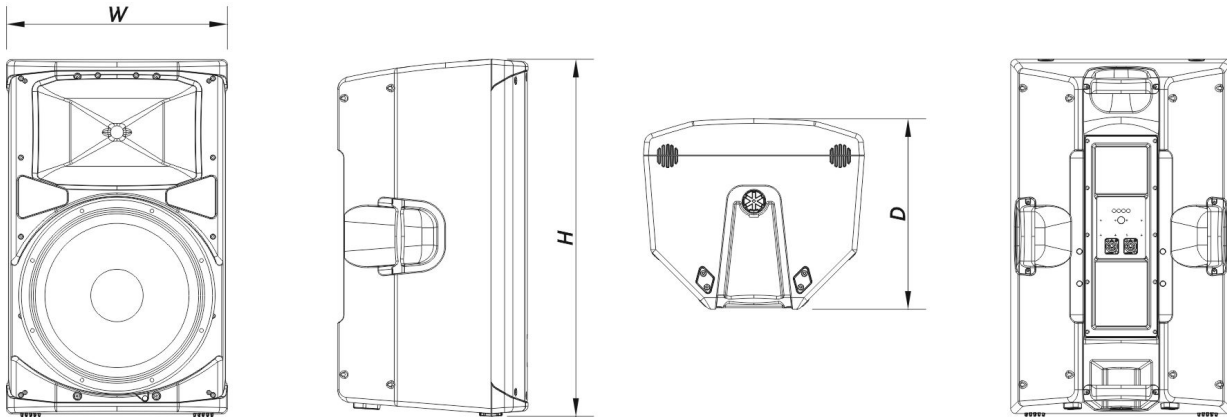
## Komponenten

Tieftöner	15FV
Hochtöner	M-28

## Versand

Verpackungsabmessungen ( H x W x D )	805 x 530 x 445 mm 31,7 x 20,9 x 17,5 in
Verpackungsgewicht	23,3 kg ( 51,5 lb )

## ABMESSUNGEN



## BESTELLMFORMAT IONEN

Modell	Beschreibung	P/N
<b>System</b>		
ALTEA-715		10404820
<b>Ersatzteile</b>		
15FV	Wandler	20208900

# ALTEA-715

DAS Audio Group, S.L. - C/ Islas Baleares 24 - 46988  
Fuente del Jarro - Valencia - Spain - Tel. +34961340860  
Updated (DD/MM/YYYY): 11/10/2024



F-AL715	Filter	30008822
GM-15FV	Recone Kit	20208500
LAMP-F-21	Lamp	30000535
M-28	Kompressionsmotor	20208800

### Zubehör

ANL-1	Aufhängungszubehör	10101010
ANL-1	Installation & Stacking Acc.	10101010
AX-112-5	Installation & Stacking Acc.	10102390
AXW-ALT	Installation & Stacking Acc.	10102391
FUN-AL715	Transportzubehör	10103781
TRD-6	Installation & Stacking Acc.	10104470
TRD-7	Installation & Stacking Acc.	10104471
TRPD-S2-PAK	Installation & Stacking Acc.	10104011

# ALTEA-715

DAS Audio Group, S.L. - C/ Islas Baleares 24 - 46988  
Fuente del Jarro - Valencia - Spain - Tel. +34961340860  
Updated (DD/MM/YYYY): 11/10/2024



SOUND WITH SOUL