

Altea 700



ALTEA-715

DAS Audio Group, S.L. - C/ Islas Baleares 24 - 46988
Fuente del Jarro - Valencia - Spain - Tel. +34961340860
Updated (DD/MM/YYYY): 11/10/2024



SOUND WITH SOUL

PRINCIPALES CARACTÉRISTIQUES

- Système 2 voies à gamme large
- Haut parleur de graves de 15FV
- Moteur de compression 1" optimisé par FEM
- Enceinte à utiliser comme un moniteur
- Comprend des points de suspension

DESCRIPTION

Le système passif ALTEA-715 permet aux utilisateurs de choisir leur option d'amplification préférée et il est conçu pour être utilisé avec l'amplification et le DSP externes. Ce système bénéficie de transducteurs haute performance tels que le DAS-15FV4, qui fournit des basses profondes et puissantes.

Les hautes fréquences sont générées par le moteur de compression M-28, avec une sortie 1" et une optimisation par analyse FEM offrant des performances brillantes et une reproduction fluide.

ALTEA-715

DAS Audio Group, S.L. - C/ Islas Baleares 24 - 46988
Fuente del Jarro - Valencia - Spain - Tel. +34961340860
Updated (DD/MM/YYYY): 11/10/2024



SOUND WITH SOUL

DONNÉES TECHNIQUES

Performance

Gamme de fréquences (-10 dB)	60 Hz – 20 kHz
Couverture Horizontale (-6 dB)	90°
Couverture Verticale	60°
Impédance Nominale	8 ohms
Puissance RMS	500 W
Puissance (crête)	2000 W
Sensibilité sur l'axe 1 W/1 m	99 dB SPL
SPL Maximum 1 W/1 m (crête)	132 dB
Amplificateur Recommandé	PA-1500

Connecteurs

Connecteur Entrée Audio	1 x speakON NL4
Connecteur Sortie Audio	1 x speakON NL4

Boîtier

Construction de l'enceinte	Polypropylène
Géométrie l'enceinte	Trapézoïdale
Rigging	M8 Rigging Points
Couleur	Noir
Profondeur	380 mm (15,0 in)
Dimensions (H x L x P)	710 x 440 x 380 mm 28,0 x 17,3 x 15,0 in
Poids Net	18,8 kg (41,4 lb)

ALTEA-715

DAS Audio Group, S.L. - C/ Islas Baleares 24 - 46988
Fuente del Jarro - Valencia - Spain - Tel. +34961340860
Updated (DD/MM/YYYY): 11/10/2024



SOUND WITH SOUL

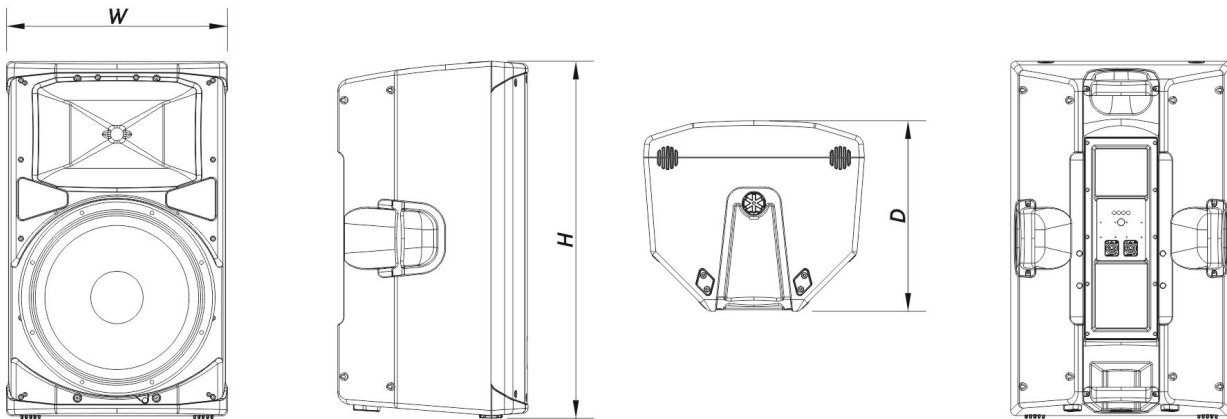
Composants

Transducteur LF	15FV
Transducteur HF	M-28

Livraison

Dimensions de l'emballage (H x W x D)	805 x 530 x 445 mm 31,7 x 20,9 x 17,5 in
Poids à la Livraison	23,3 kg (51,5 lb)

DIMENSIONS



INFORMATIONS DE COMMANDE

Modèle	Description	P/N
Système		
ALTEA-715		10404820
Pièces Détachées		
15FV	Transducteur	20208900

ALTEA-715

DAS Audio Group, S.L. - C/ Islas Baleares 24 - 46988
Fuente del Jarro - Valencia - Spain - Tel. +34961340860
Updated (DD/MM/YYYY): 11/10/2024



SOUND WITH SOUL

F-AL715	Filter	30008822
GM-15FV	Kit de remembranage	20208500
LAMP-F-21	Lamp	30000535
M-28	Moteur de Compresión	20208800

Accessoires

ANL-1	Accessoires de Suspension	10101010
ANL-1	Installation & Stacking Acc.	10101010
AX-112-5	Installation & Stacking Acc.	10102390
AXW-ALT	Installation & Stacking Acc.	10102391
FUN-AL715	Accessoires de Transport	10103781
TRD-6	Installation & Stacking Acc.	10104470
TRD-7	Installation & Stacking Acc.	10104471
TRPD-S2-PAK	Installation & Stacking Acc.	10104011

ALTEA-715

DAS Audio Group, S.L. - C/ Islas Baleares 24 - 46988
Fuente del Jarro - Valencia - Spain - Tel. +34961340860
Updated (DD/MM/YYYY): 11/10/2024



SOUND WITH SOUL