

DECO series



DECO-40-T

DAS Audio Group, S.L. - C/ Islas Baleares 24 - 46988
Fuente del Jarro - Valencia - Spain - Tel. +34961340860
Updated (DD/MM/YYYY): 23/01/2025



SOUND WITH SOUL

PRINCIPALES CARACTÉRISTIQUES

- Système de plafond 2 voies 4" coaxial haute performance.
- Transformateur multi-tap 8 ohms & 70V/100V.
- Languettes à verrouillage automatique pour un montage mains libres.
- Sélecteur frontal pour le réglage de la puissance.
- Accessoire PK-80T pour montage suspendu, disponible en blanc ou noir.
- Grille sans cadre, disponible en blanc ou noir.

DESCRIPTION

La DECO-40-T est une enceinte encastrée au plafond sophistiquée, conçue pour des performances audio de premier ordre et une intégration esthétique parfaite. Avec un boîtier robuste en acier et une façade en polypropylène, il offre une couverture conique de 125°. Il est équipé d'un connecteur Phoenix à 4 voies pour faciliter les connexions en parallèle. Il fonctionne avec une impédance nominale de 8 ohms ou sur un système de ligne de 100 V, avec des réglages de puissance de 10 W, 20 W et 30 W accessibles en façade. Avec une puissance RMS de 50 W et une puissance maximale de 200 W, ainsi qu'un SPL maximal de 112 dB, le DECO-40-T délivre un son clair et puissant.

Son design compact, avec un diamètre de découpe de 185 mm, lui permet de s'intégrer parfaitement dans n'importe quel environnement. Avec des dimensions de 220 x 220 x 220 mm et un poids de 2,7 kg, la DECO-40-T atteint un équilibre idéal entre taille, puissance et discrétion esthétique. L'accessoire PK-40T permet de la transformer en enceinte suspendue, offrant ainsi une plus grande flexibilité d'installation, particulièrement utile dans les espaces à très hauts plafonds. Disponible en noir et en blanc, la série DECO s'intègre parfaitement à tout type de décoration intérieure.

Pour des performances optimales, nous recommandons d'utiliser les amplificateurs INTEGRAL-A402 ou INTEGRAL-A404 avec la DECO-40-T. Entièrement compatibles ALMA™, les processeurs et matrices de la série INTEGRAL facilitent le contrôle et la surveillance des systèmes DECO. Ils comprennent des pré-réglages spécifiques qui optimisent les performances des enceintes, garantissant une gestion efficace du système et la meilleure qualité audio.

Les données de modélisation des DECO-40-T / DECO-40-LP / DECO-65-T / DECO-80-T / DECO-80-TS sont valides pour EASE Focus, EASE Evac et EASE Address.

DECO-40-T

DONNÉES TECHNIQUES

Performance

Gamme de fréquences (-10 dB)	75 Hz – 20 kHz
Impédance Nominale	8 ohms
Couverture Conique	125°
Prises de transformateur 70 V	8 Ω / 5 W / 10 W / 15 W
Prises de transformateur 100 V	8 Ω / 10 W / 20 W / 30 W
Puissance RMS	50 W
Puissance (crête)	200 W
Sensibilité sur l'axe 1 W/1 m	89 dB SPL
SPL Maximum 1 W/1 m (crête)	112 dB

Amplificateur Recommandé	INTEGRAL-A402
	INTEGRAL-A404
	INTEGRAL-A1002
	INTEGRAL-A1004
	INTEGRAL-A1602
	INTEGRAL-A1604
	INTEGRAL-MA1004
	INTEGRAL-MA1604

Processeur recommandé	INTEGRAL-M88
	INTEGRAL-MA1604
	INTEGRAL-MA1004
	INTEGRAL-M26X

Connecteurs

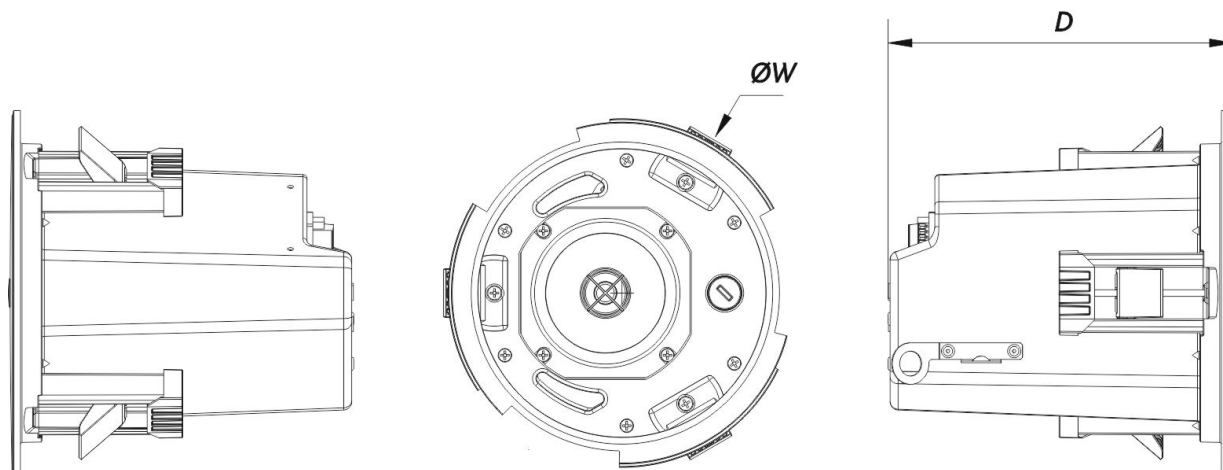
Connecteur Entrée Audio	4-way Phoenix 3.8 mm
-------------------------	----------------------

DECO-40-T

Boîtier

Construction de l'enceinte	Steel
Géométrie l'enceinte	Rond
Diamètre de Découpe	185 mm (7,3 in)
Profondeur	220 mm (8,7 in)
Dimensions (H x L x P)	220 x 220 x 220 mm 8,7 x 8,7 x 8,7 in
Poids Net	2,7 kg (5,9 lb)

DIMENSIONS



INFORMATIONS DE COMMANDE

Modèle	Description	P/N
Systeme		
DECO-40-T		10213234

DECO-40-T

DAS Audio Group, S.L. - C/ Islas Baleares 24 - 46988
Fuente del Jarro - Valencia - Spain - Tel. +34961340860
Updated (DD/MM/YYYY): 23/01/2025



SOUND WITH SOUL

Accessoires

KIT-IP-DECO	Installation & Stacking Acc.	20301010
PK-40T	Installation & Stacking Acc.	10213400
PK-40TW	Installation & Stacking Acc.	10213430
SP-PRE-DECO-40T	Installation & Stacking Acc.	10213300

DECO-40-T

DAS Audio Group, S.L. - C/ Islas Baleares 24 - 46988
Fuente del Jarro - Valencia - Spain - Tel. +34961340860
Updated (DD/MM/YYYY): 23/01/2025



SOUND WITH SOUL