

# ACTION 500 *series*



## ACTION-512A

---

DAS Audio Group, S.L. - C/ Islas Baleares 24 - 46988  
Fuente del Jarro - Valencia - Spain - Tel. +34961340860  
Updated (DD/MM/YYYY): 16/07/2024



SOUND WITH SOUL

## CARACTERÍSTICAS PRINCIPALES

- Sistema activo biamplificado
- Amplificador Clase D 1000 W pico doble canal
- Recinto de contrachapado de madera de Abedul
- Acabado en pintura ISO-flex altamente resistente
- Interfaz DAScontrol™ para facilitar el montaje y ajuste
- DSP con 3 presets y pantalla LCD

## DESCRIPCIÓN

ACTION-512A es un sistema activo diseñado para aportar una gran versatilidad de uso, desde instalaciones fijas a su aplicación más común de PA portátil. Gracias a su difusor rotatable de 90° x 60° podemos utilizar la caja en posición horizontal en una instalación, monitor de escenario o incluso como front fill.

Como parte de nuestra cultura de empresa, todos nuestros sistemas están desarrollados bajo la misma filosofía, aplicar la máxima calidad posible tanto en los materiales como en el diseño del sistema en su conjunto. En la serie ACTION-500A utilizamos el mismo contrachapado de madera de abedul, que utilizamos en nuestros sistemas de touring, consiguiendo una calidez en el sonido y una robustez difícilmente igualable en el segmento. Además todos los cabezales activos de la serie cuentan con un mezclador de 2 entradas XLR balanceadas de micro y línea, una entrada adicional de 3,5 mm Mini Jack y conexión powerCON.

El sistema cuenta con un altavoz 12MI4 para las bajas frecuencias y un motor M-34 para las altas frecuencias que en conjunto con el amplificador clase D de 1000W de potencia pico consigue un rendimiento excepcional. La interfaz DAScontrol™ permite a los usuarios configurar los presets, modos de EQ, retardo, control de ganancia y mezcla de las fuentes de señal, por medio de un DSP de 24-bit de alta gama, y una pantalla LCD situada en la parte trasera.

# ACTION-512A

---

DAS Audio Group, S.L. - C/ Islas Baleares 24 - 46988  
Fuente del Jarro - Valencia - Spain - Tel. +34961340860  
Updated (DD/MM/YYYY): 16/07/2024



SOUND WITH SOUL

## DATOS TÉCNICOS

### Prestaciones

Rango de Frecuencia (-10 dB)	50 Hz - 20 kHz
Cobertura Horizontal (-6 dB)	90°
Cobertura Vertical	60°
SPL Máximo 1W/1 m (pico)	131 dB

### ELECTRÓNICA Y CONECTORES

Potencia Nominal Amplificador (continua)	500 W
Potencia Nominal Amplificador (pico)	1000 W
Tipo de Entrada	Balanced
Impedancia de Entrada	20 kohms
Sensibilidad de Entrada	1.95 V (+8 dBu)
Conector de Señal de Entrada	2 x Female XLR
AUX Input	1 x 3.5 mm Mini Jack
Conector Loop-Thru de Audio	1 x Male XLR
Control	DAScontrol™
Current Draw 230 V / 115 V	1.1 A/2.2 A

### Recinto

Construcción del Recinto	Contrachapado de Abedul
Geometría del Recinto	Trapezoidal
Rigging	M10 Rigging Points
Acabado	Pintura ISO-flex
Color	Negro

# ACTION-512A

DAS Audio Group, S.L. - C/ Islas Baleares 24 - 46988  
Fuente del Jarro - Valencia - Spain - Tel. +34961340860  
Updated (DD/MM/YYYY): 16/07/2024



SOUND WITH SOUL

Dimensiones ( Al x An x Pr )	620 x 385 x 380 mm 24,4 x 15,2 x 15,0 in
------------------------------	---

Peso Neto	20,0 kg ( 44,1 lb )
-----------	---------------------

### Componentes

Transductor LF	12M14
----------------	-------

Transductor HF	M-34
----------------	------

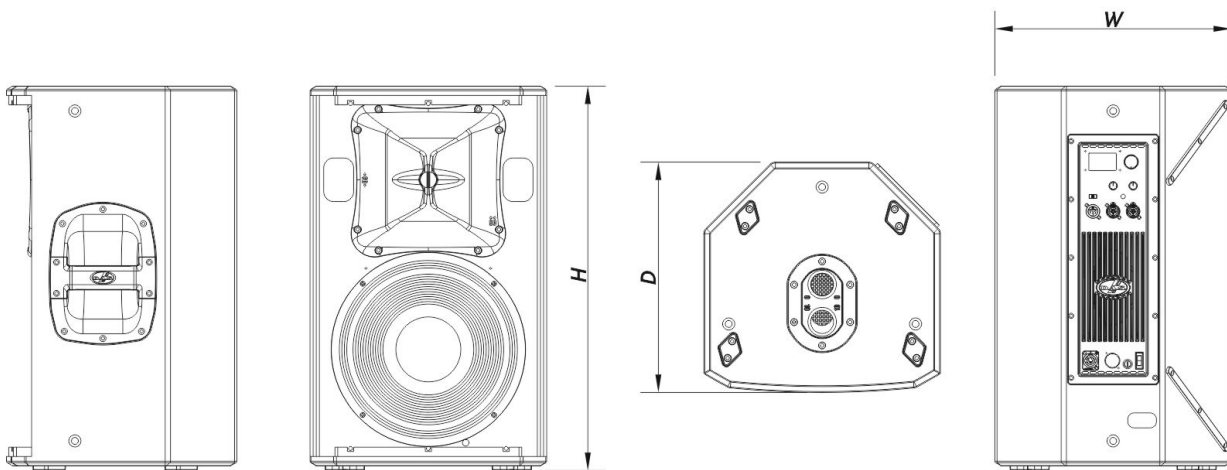
Difusor/Guía de Ondas	BC-916
-----------------------	--------

### Envío

Dimensiones de Embalaje ( H x W x D )	690 x 435 x 435 mm 27,2 x 17,1 x 17,1 in
---------------------------------------	---

Peso de Envío	22,5 kg ( 49,6 lb )
---------------	---------------------

## DIMENSIONES



Modelo	Descripción	P/N
--------	-------------	-----

# ACTION-512A

DAS Audio Group, S.L. - C/ Islas Baleares 24 - 46988  
Fuente del Jarro - Valencia - Spain - Tel. +34961340860  
Updated (DD/MM/YYYY): 16/07/2024



## INFORMACIÓN DE PEDIDOS

### Sistema

ACTION-512A	10427247
-------------	----------

### Piezas de Recambio

12MI4	Cono Transductor	10214320
BC-916	Bocina	30006590
DSP-ACTION-512A	Dsp	20406593
GM-12MI4	Kit de Reconado	20208300
GM-M34	Diafragma	20205060
M-34	Motor de Compresión	10207080
MP-ACT512A	Power Module	20406583
ORBIT300+100UM	Amplifier	30007231

### Accesorios

ANL-2	Accesorios de Suspensión	10101020
AX-SPG1	Installation & Stacking Acc.	10105050
AXC-AT	Installation & Stacking Acc.	10104310
AXF-X12	Installation & Stacking Acc.	10104831
AXU-ACT512	Installation & Stacking Acc.	10104605
FUN-VT12	Accesorios de Transporte	10103710
TRD-6	Installation & Stacking Acc.	10104470
TRD-7	Installation & Stacking Acc.	10104471
TRPD-S2-PAK	Installation & Stacking Acc.	10104011

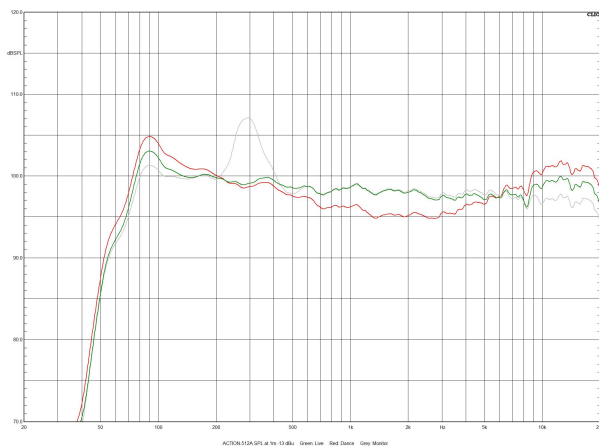
# ACTION-512A

DAS Audio Group, S.L. - C/ Islas Baleares 24 - 46988  
Fuente del Jarro - Valencia - Spain - Tel. +34961340860  
Updated (DD/MM/YYYY): 16/07/2024

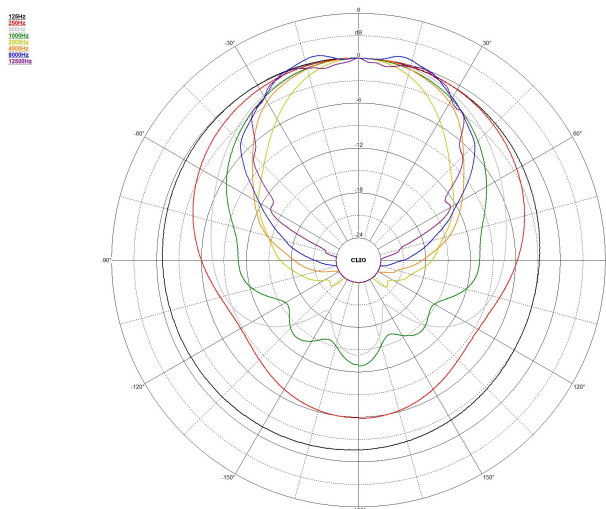


SOUND WITH SOUL

## DATOS DE RENDIMIENTO



Respuesta en Frecuencia



Polares Horizontales

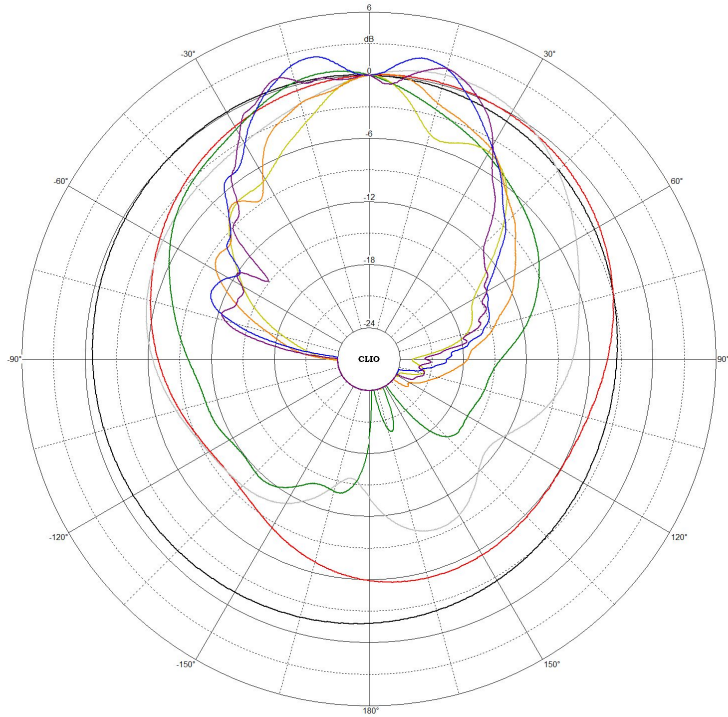
# ACTION-512A

DAS Audio Group, S.L. - C/ Islas Baleares 24 - 46988  
Fuente del Jarro - Valencia - Spain - Tel. +34961340860  
Updated (DD/MM/YYYY): 16/07/2024



SOUND WITH SOUL

120Hz  
200Hz  
500Hz  
1000Hz  
2000Hz  
4000Hz  
8000Hz  
12000Hz



# ACTION-512A

DAS Audio Group, S.L. - C/ Islas Baleares 24 - 46988  
Fuente del Jarro - Valencia - Spain - Tel. +34961340860  
Updated (DD/MM/YYYY): 16/07/2024



SOUND WITH SOUL