

ACTION 500 *series*



ACTION-512A

DAS Audio Group, S.L. - C/ Islas Baleares 24 - 46988
Fuente del Jarro - Valencia - Spain - Tel. +34961340860
Updated (DD/MM/YYYY): 14/10/2024



SOUND WITH SOUL

HAUPTMERKMALE

- Aktiver 2-Weg Lautsprecher
- Birken-Multiplex-Multifunktionsgehäuse
- Robuster ISO-flex PU-Lack
- DAScontrol™ LCD-Display
- PowerCon Netzanschluss

BESCHREIBUNG

Die ACTION-512A bietet eine in Ihrer Klasse außergewöhnliche Qualität, sowohl akustisch als auch in Verarbeitung und Ausstattung.

Die integrierte, konvektionsgekühlte Class-D-Bi-Amp-Endstufe liefert 1000 W/peak und wird über einen 24-Bit DSP kontrolliert, der eine Vielzahl an zusätzlichen Funktionen wie 3 Voicing-Presets, Hochpassfilter, Delay (max. 10m) oder Standby-Modus bietet und sich durch DAScontrol™ mit LCD-Display und Encoder sehr einfach bedienen lässt.

Die DAS Audio Lautsprecherkomponenten aus eigener Entwicklung und Fertigung bestehen aus einem 12M14 12" Tieftöner mit 2,5" VCD und einem M34 1" Treiber mit Titanmembran und 1,4" VCD der auf ein drehbares 90°x60° Hochtonhorn wirkt.

Das hochwertige Gehäuse ist aus Birkenmultiplex gefertigt, mit dem robusten ISO-flex PU-Lack versehen und verfügt neben diversen M10-Flugpunkten über eine abgeschrägte Rückseite zur Anwendung als Bodenmonitor. Es stehen zwei 35mm Flansche zur Stativaufnahme mit 0° und -10° zu Verfügung.

Mit zwei getrennt regelbaren Mic-/Line-Eingängen mit Combo-Buchse, einem zusätzlichen 3,5mm Aux-Eingang und PowerCon-Netzanschluss bietet die ACTION-Serie universelle und professionelle Anschlussmöglichkeiten.

ACTION-512A

DAS Audio Group, S.L. - C/ Islas Baleares 24 - 46988
Fuente del Jarro - Valencia - Spain - Tel. +34961340860
Updated (DD/MM/YYYY): 14/10/2024



SOUND WITH SOUL

SPEZIFIKATIONEN

Leistung

Frequenzbereich (-10 dB)	50 Hz - 20 kHz
Horizontaler Abstrahlwinkel (-6 dB)	90°
Vertikaler Abstrahlwinkel	60°
Maximaler SPL 1 W/1 m (Peak)	131 dB

Elektronik und Anschlüsse

Nennleistung Verstärker (kontinuierlich)	500 W
Nennleistung Verstärker (Spitze)	1000 W
Eingabetyp	Balanced
Eingangsimpedanz	20 kohms
Eingangsempfindlichkeit	1.95 V (+8 dBu)
Audio Eingangsanschluss	2 x Female XLR
AUX Input	1 x 3.5 mm Mini Jack
Audiosignal Loop Through	1 x Male XLR
Control	DAScontrol™
Current Draw 230 V / 115 V	1.1 A / 2.2 A

Gehäuse

Gehäusekonstruktion	Birkensperrholz
Gehäuse Geometrie	Trapezförmig
Rigging	M10 Rigging Points
Gehäuseoberfläche	ISO-Flex-Farbe
Farbe	Schwarz

ACTION-512A

DAS Audio Group, S.L. - C/ Islas Baleares 24 - 46988
Fuente del Jarro - Valencia - Spain - Tel. +34961340860
Updated (DD/MM/YYYY): 14/10/2024



Abmessungen (H x B x T) 620 x 385 x 380 mm
24,4 x 15,2 x 15,0 in

Nettogewicht 20,0 kg (44,1 lb)

Komponenten

Tieftöner 12M14

Hochtöner M-34

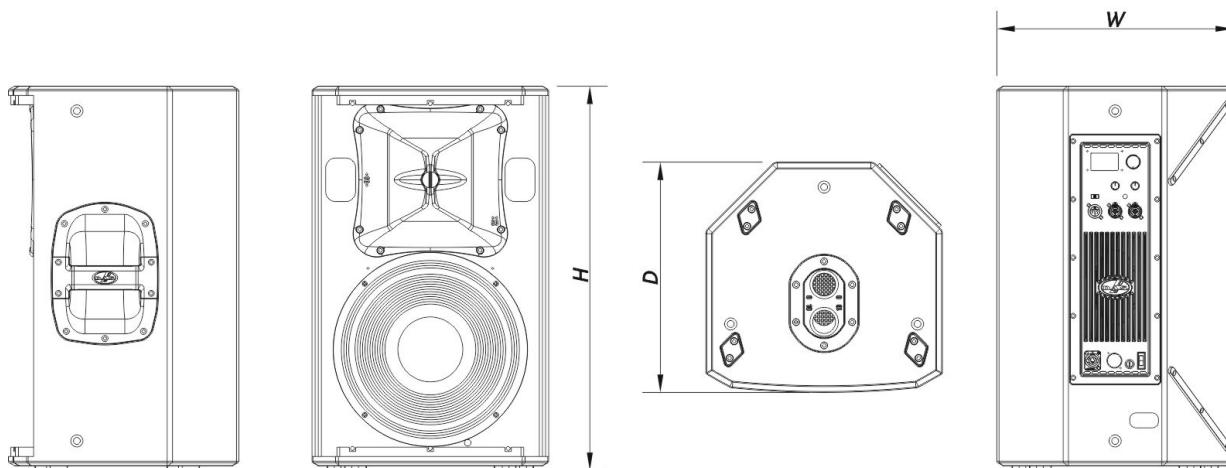
Horn/Wellenleiter BC-916

Versand

Verpackungsabmessungen (H x W x D) 690 x 435 x 435 mm
27,2 x 17,1 x 17,1 in

Verpackungsgewicht 22,5 kg (49,6 lb)

ABMESSUNGEN



Modell

Beschreibung

P/N

ACTION-512A

DAS Audio Group, S.L. - C/ Islas Baleares 24 - 46988
Fuente del Jarro - Valencia - Spain - Tel. +34961340860
Updated (DD/MM/YYYY): 14/10/2024



BESTELLINFORMATIONEN

System

ACTION-512A	10427247
-------------	----------

Ersatzteile

12MI4	Konustreiber	10214320
BC-916	Hupe	30006590
DSP-ACTION-512A	Dsp	20406593
GM-12MI4	Recone Kit	20208300
GM-M34	Membran	20205060
M-34	Kompressionsmotor	10207080
MP-ACT512A	Power Module	20406583
ORBIT300+100UM	Amplifier	30007231

Zubehör

ANL-2	Aufhängungszubehör	10101020
AX-SPG1	Installation & Stacking Acc.	10105050
AXC-AT	Installation & Stacking Acc.	10104310
AXF-X12	Installation & Stacking Acc.	10104831
AXU-ACT512	Installation & Stacking Acc.	10104605
FUN-VT12	Transportzubehör	10103710
TRD-6	Installation & Stacking Acc.	10104470
TRD-7	Installation & Stacking Acc.	10104471
TRPD-S2-PAK	Installation & Stacking Acc.	10104011

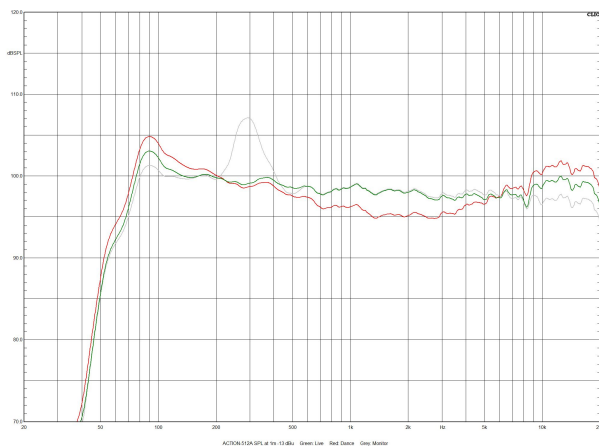
ACTION-512A

DAS Audio Group, S.L. - C/ Islas Baleares 24 - 46988
Fuente del Jarro - Valencia - Spain - Tel. +34961340860
Updated (DD/MM/YYYY): 14/10/2024

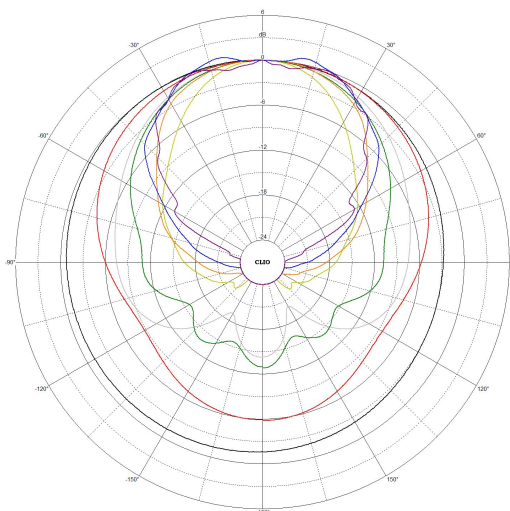


SOUND WITH SOUL

LEISTUNGSDATEN



Frequenzgang



Horizontale Polardiagramm

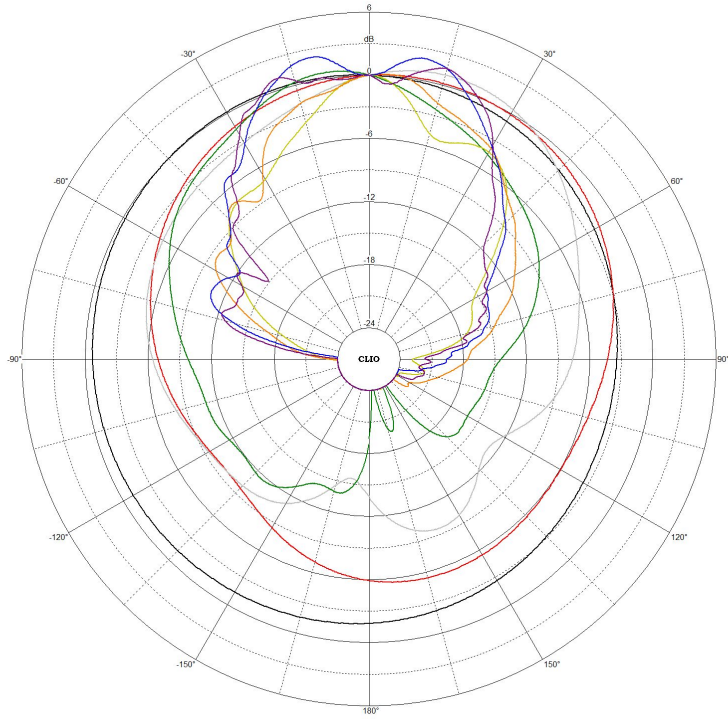
ACTION-512A

DAS Audio Group, S.L. - C/ Islas Baleares 24 - 46988
Fuente del Jarro - Valencia - Spain - Tel. +34961340860
Updated (DD/MM/YYYY): 14/10/2024



SOUND WITH SOUL

120Hz
200Hz
500Hz
1000Hz
2000Hz
4000Hz
8000Hz
12000Hz



ACTION-512A

DAS Audio Group, S.L. - C/ Islas Baleares 24 - 46988
Fuente del Jarro - Valencia - Spain - Tel. +34961340860
Updated (DD/MM/YYYY): 14/10/2024



SOUND WITH SOUL