

ACTION 500 *series*



ACTION-512A

DAS Audio Group, S.L. - C/ Islas Baleares 24 - 46988
Fuente del Jarro - Valencia - Spain - Tel. +34961340860
Updated (DD/MM/YYYY): 11/12/2024



SOUND WITH SOUL

CARACTERÍSTICAS PRINCIPAIS

- Sistema ativo biamplificado
- Amplificador de Classe D de 1000 W pico duplo canal
- Gabinete de contrachapado de madeira de bétula
- Acabamento ISO-flex resistente
- Interface DAScontrol™ para fácil montagem e ajuste
- DSP com pré-definições e tela LCD

DESCRIÇÃO

O ACTION-512A é um sistema ativo projetado para fornecer grande versatilidade de uso, desde instalações fixas até sua aplicação mais comum, como PA portátil. Graças ao difusor rotativo de 90° x 60°, podemos utilizar a caixa horizontalmente em uma instalação, monitor de palco ou até mesmo como um front fill.

Como parte da cultura da nossa empresa, todos os nossos sistemas são desenvolvidos sob a mesma filosofia, aplicando a mais alta qualidade possível tanto aos materiais quanto ao design do sistema como um todo. Na série ACTION-500A usamos o mesmo contrachapado de bétula, que usamos em nossos sistemas de turnê, atingindo uma proteção de acústica e robustez dificilmente igual no segmento. Além disso, todas as caixas ativas da série possuem um mixer de 2 entradas XLR balanceadas de microfone e linha, uma entrada adicional de 3,5mm Mini Jack e conexão powerCON.

O sistema tem um alto-falante 12MI4 para baixas frequências e um driver M-34 para altas frequências que, junto com o amplificador de Classe D de potência de pico de 1000W, obtém um desempenho excepcional. A interface DAScontrol™ permite que os usuários configurem as pré-definições, os modos EQ, o atraso, o controle de ganho e a mistura das fontes de sinal, por meio de um DSP de 24 bits de alta qualidade, e uma tela de cristal líquido localizada na parte traseira.

ACTION-512A

DAS Audio Group, S.L. - C/ Islas Baleares 24 - 46988
Fuente del Jarro - Valencia - Spain - Tel. +34961340860
Updated (DD/MM/YYYY): 11/12/2024



SOUND WITH SOUL

DADOS TÉCNICOS

Desempenho

Gama de Frequências (-10 dB)	50 Hz - 20 kHz
Cobertura Horizontal (-6 dB)	90°
Cobertura Vertical	60°
SPL Máximo 1W/1 m (pico)	131 dB

ELETRÔNICA E CONECTORES

Potência Nominal do Amplificador (contínua)	500 W
Potência Nominal do Amplificador (pico)	1000 W
Tipo de Entrada	Balanced
Impedância de Entrada	20 kohms
Sensibilidade de Entrada	1.95 V (+8 dBu)
Conector de Sinal de Entrada	2 x Female XLR
AUX Input	1 x 3.5 mm Mini Jack
Conector Loop Thru de Áudio	1 x Male XLR
Control	DAScontrol™
Current Draw 230 V / 115 V	1.1 A / 2.2 A

Recinto

Construção de Gabinete	Contrachapado de Bétula
Geometria do Gabinete	Trapezoidal
Rigging	M10 Rigging Points
Acabamento	Pintura ISO-flex
Cor	Preto

ACTION-512A

DAS Audio Group, S.L. - C/ Islas Baleares 24 - 46988
Fuente del Jarro - Valencia - Spain - Tel. +34961340860
Updated (DD/MM/YYYY): 11/12/2024



SOUND WITH SOUL

Dimensões (A x L x P) 620 x 385 x 380 mm
24,4 x 15,2 x 15,0 in

Peso Neto 20,0 kg (44,1 lb)

Componentes

Transdutor LF 12M14

Transdutor HF M-34

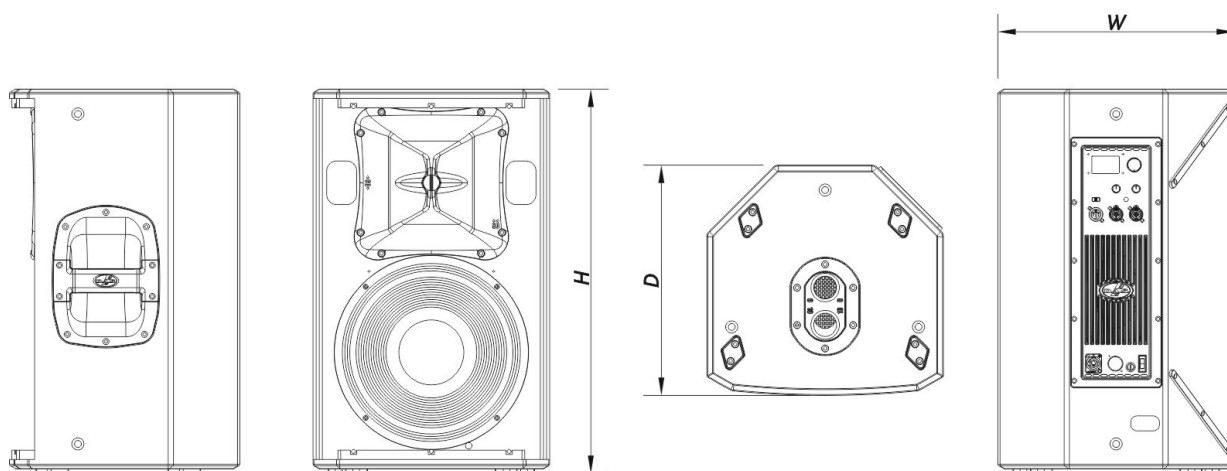
Difusor/Guia de Ondas BC-916

Envio

Dimensões da Embalagem (A x L x P) 690 x 435 x 435 mm
27,2 x 17,1 x 17,1 in

Peso de Expedição 22,5 kg (49,6 lb)

DIMENSÕES



Modelo

Descrição

P/N

ACTION-512A

DAS Audio Group, S.L. - C/ Islas Baleares 24 - 46988
Fuente del Jarro - Valencia - Spain - Tel. +34961340860
Updated (DD/MM/YYYY): 11/12/2024



SOUND WITH SOUL

INFORMAÇÕES SOBRE PEDIDOS

Sistema

ACTION-512A	10427247
-------------	----------

Peças de Reposição

12MI4	Cone do Transdutor	10214320
BC-916	Buzina	30006590
DSP-ACTION-512A	Dsp	20406593
GM-12MI4	Kit de Reparo	20208300
GM-M34	Diafragma	20205060
M-34	Motor de Compressão	10207080
MP-ACT512A	Power Module	20406583
ORBIT300+100UM	Amplifier	30007231

Acessórios

ANL-2	Acessórios de Suspensão	10101020
AX-SPG1	Installation & Stacking Acc.	10105050
AXC-AT	Installation & Stacking Acc.	10104310
AXF-X12	Installation & Stacking Acc.	10104831
AXU-ACT512	Installation & Stacking Acc.	10104605
FUN-VT12	Acessórios de Transporte	10103710
TRD-6	Installation & Stacking Acc.	10104470
TRD-7	Installation & Stacking Acc.	10104471
TRPD-S2-PAK	Installation & Stacking Acc.	10104011

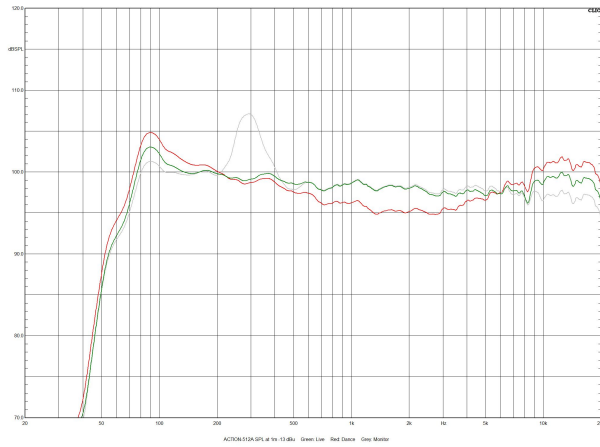
ACTION-512A

DAS Audio Group, S.L. - C/ Islas Baleares 24 - 46988
Fuente del Jarro - Valencia - Spain - Tel. +34961340860
Updated (DD/MM/YYYY): 11/12/2024

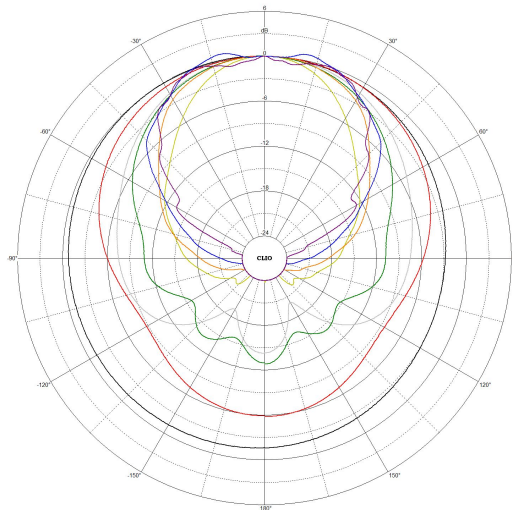


SOUND WITH SOUL

DADOS DE DESEMPENHO



Resposta em Frequência



Polares Horizontais

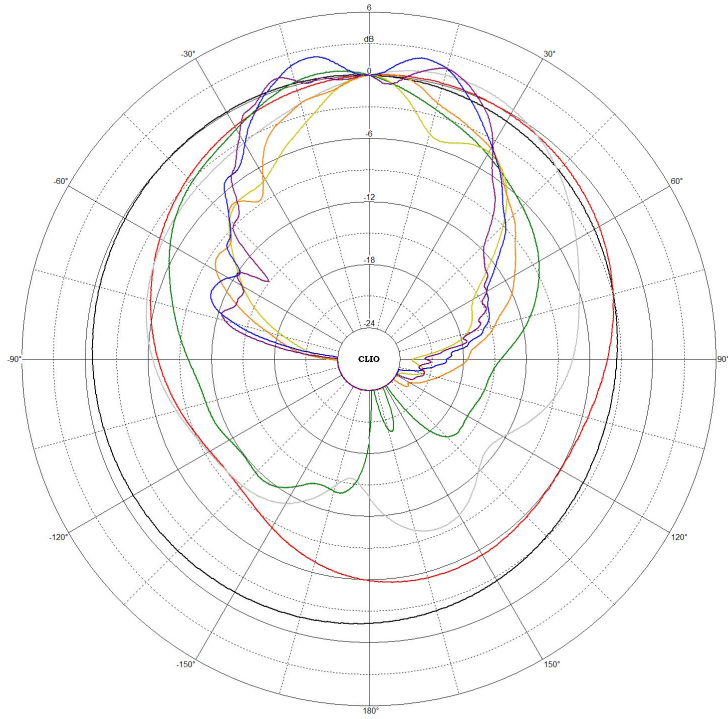
ACTION-512A

DAS Audio Group, S.L. - C/ Islas Baleares 24 - 46988
Fuente del Jarro - Valencia - Spain - Tel. +34961340860
Updated (DD/MM/YYYY): 11/12/2024



SOUND WITH SOUL

120Hz
200Hz
500Hz
1000Hz
2000Hz
4000Hz
8000Hz
12000Hz



ACTION-512A

DAS Audio Group, S.L. - C/ Islas Baleares 24 - 46988
Fuente del Jarro - Valencia - Spain - Tel. +34961340860
Updated (DD/MM/YYYY): 11/12/2024



SOUND WITH SOUL