

ACTION 500 *series*



ACTION-515

DAS Audio Group, S.L. - C/ Islas Baleares 24 - 46988
Fuente del Jarro - Valencia - Spain - Tel. +34961340860
Updated (DD/MM/YYYY): 28/11/2024



SOUND WITH SOUL

HAUPTMERKMALE

- Passiver 2-Weg Lautsprecher
- 90°x60° HT-Horn drehbar
- Birken-Multiplex-Gehäuse
- Robuste ISO-flex PU-Beschichtung
- 2 x Speakon NL4

BESCHREIBUNG

Die ACTION-515 ist ein passiver 2-Weg-Lautsprecher ausgestattet mit dem DAS 15MI 15" Tief-Mitteltöner mit 2.5" VCD und dem DAS M-34 1" Druckkammertreiber mit Titanmembran und 1.4" VCD.

Der nominale Abstrahlwinkel des drehbaren Hochtonhorns beträgt 90°x60° und bietet zusammen mit der multifunktionellen Gehäuseform inkl. abgeschrägter Rückseite, den integrierten M10-Montagepunkten sowie dem optional erhältlichen Zubehör eine Vielzahl an möglichen Anwendungen.

Das hochwertige Gehäuse ist aus Birkenmultiplex gefertigt und mit der robusten Polyurethanbeschichtung ISO-flex versehen. Zum Anschluss stehen zwei Speakon NL4 Anschlüsse zur Verfügung.

Für optimale Wiedergabeeigenschaften und höchste Betriebssicherheit empfehlen wir den Einsatz in Kombination mit DAS Audio Endstufen und einem DAS Audio Controller.

ACTION-515

DAS Audio Group, S.L. - C/ Islas Baleares 24 - 46988
Fuente del Jarro - Valencia - Spain - Tel. +34961340860
Updated (DD/MM/YYYY): 28/11/2024



SOUND WITH SOUL

SPEZIFIKATIONEN

Leistung

| | |
|---------------------------------------|----------------|
| Frequenzbereich (-10 dB) | 47 Hz – 20 kHz |
| Horizontaler Abstrahlwinkel (-6 dB) | 90° |
| Vertikaler Abstrahlwinkel | 60° |
| Nennimpedanz | 8 ohms |
| Belastbarkeit RMS | 350 W |
| Belastbarkeit (Peak) | 1400 W |
| Empfindlichkeit auf der Achse 1 W/1 m | 96 dB SPL |
| Maximaler SPL 1 W/1 m (Peak) | 131 dB |
| Empfohlener Verstärker | PA-1500 |

Anschlüsse

| | |
|-------------------------|-----------------|
| Audio-Eingangsanschluss | 1 x speakON NL4 |
| Audio-Ausgangsanschluss | 1 x speakON NL4 |

Gehäuse

| | |
|-------------------------|---|
| Gehäusekonstruktion | Birkensperrholz |
| Gehäuse Geometrie | Trapezförmig |
| Rigging | M10 Rigging Points |
| Gehäuseoberfläche | ISO-Flex-Farbe |
| Farbe | Schwarz |
| Tiefe | 385 mm (15,2 in) |
| Abmessungen (H x B x T) | 720 x 445 x 385 mm 28,3 x 17,5 x 15,2 in |

ACTION-515

DAS Audio Group, S.L. - C/ Islas Baleares 24 - 46988
Fuente del Jarro - Valencia - Spain - Tel. +34961340860
Updated (DD/MM/YYYY): 28/11/2024



SOUND WITH SOUL

Nettogewicht 22,0 kg (50,2 lb)

Komponenten

Tieftöner 15MI

Hochtöner M-34

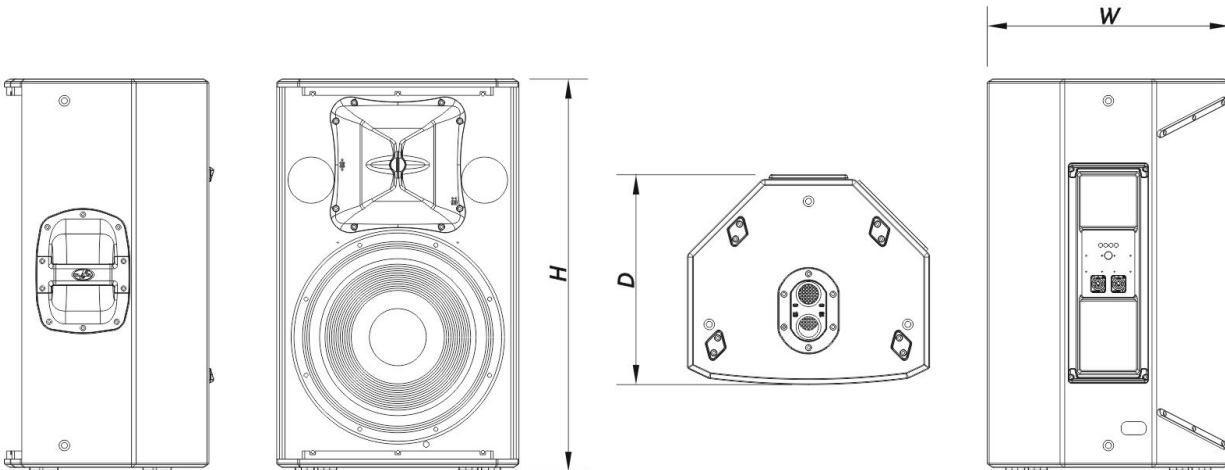
Horn/Wellenleiter BC-916

Versand

Verpackungsabmessungen (H x W x D) 785 x 430 x 505 mm
30,9 x 16,9 x 19,9 in

Verpackungsgewicht 24,5 kg (54,0 lb)

ABMESSUNGEN



BESTELLMFORMAT IONEN

Modell

Beschreibung

P/N

System

ACTION-515

DAS Audio Group, S.L. - C/ Islas Baleares 24 - 46988
Fuente del Jarro - Valencia - Spain - Tel. +34961340860
Updated (DD/MM/YYYY): 28/11/2024



SOUND WITH SOUL

ACTION-515

10427249

Ersatzteile

| | | |
|----------|-------------------|----------|
| 15MI | Konustreiber | 10214290 |
| BC-916 | Hupe | 30006590 |
| F-ACT515 | Filter | 30009295 |
| GM-15MI | Recone Kit | 20208270 |
| GM-M34 | Membran | 20205060 |
| M-34 | Kompressionsmotor | 10207080 |

Zubehör

| | | |
|-------------|------------------------------|----------|
| ANL-2 | Aufhängungszubehör | 10101020 |
| FUN-VT15 | Transportzubehör | 10103720 |
| SPK4-1 | Elektronikzubehör | 20502000 |
| SPK4-10 | Elektronikzubehör | 20502001 |
| SPK4-20 | Elektronikzubehör | 20502002 |
| TRD-6 | Installation & Stacking Acc. | 10104470 |
| TRD-7 | Installation & Stacking Acc. | 10104471 |
| TRPD-S2-PAK | Installation & Stacking Acc. | 10104011 |

ACTION-515

DAS Audio Group, S.L. - C/ Islas Baleares 24 - 46988
Fuente del Jarro - Valencia - Spain - Tel. +34961340860
Updated (DD/MM/YYYY): 28/11/2024



SOUND WITH SOUL