

# WR series



## WR 9606 DX

---

DAS Audio Group, S.L. - C/ Islas Baleares 24 - 46988  
Fuente del Jarro - Valencia - Spain - Tel. +34961340860  
Updated (DD/MM/YYYY): 26/06/2024



SOUND WITH SOUL

## CARACTERÍSTICAS PRINCIPAIS

- Sistema 2 vias para instalação ao ar livre
- Acabamento exterior DX (fibra de vidro)
- Grau de proteção IP56
- 1 alto-falantes 6B
- Driver de compressão M-26 com diafragma anular de 1"
- Fios de montagem de aço inoxidável

## DESCRIÇÃO

O sistema WR-9606 incorpora dois alto-falantes de 6B para reproduzir frequências baixas. Um driver de compressão com diafragma anular de 1" acoplado é responsável pela brilhante reprodução de agudos. Os gabinetes são feitos de contraplacado de bétula e estão disponíveis em preto ou branco.

O sistema WR-9606 é projetado para o mercado de instalação ao ar livre. Oferece dois níveis de proteção, dependendo da sua localização, CX (exposição coberta) para instalações cobertas ao ar livre ou DX (exposição direta) para as instalações ao ar livre onde os sistemas são diretamente expostos aos elementos. A versão CX é protegida pelo revestimento de poliureia ISO-Flex no exterior. A versão DX aumenta o grau de proteção usando fibra de vidro no exterior.

Disponível na versão com transformador multi-tap 100 / 70V.

# WR 9606 DX

---

DAS Audio Group, S.L. - C/ Islas Baleares 24 - 46988  
Fuente del Jarro - Valencia - Spain - Tel. +34961340860  
Updated (DD/MM/YYYY): 26/06/2024



SOUND WITH SOUL

## DADOS TÉCNICOS

### Desempenho

Gama de Frequências (-10 dB)	70 Hz – 22 kHz
Cobertura Horizontal (-6 dB)	90°
Cobertura Vertical	60°
Impedância Nominal	8 ohms
Potência RMS	100 W
Potência (pico)	400 W
Sensibilidade no Eixo 1 W/1 m	92 dB SPL
SPL Máximo 1W/1 m (pico)	118 dB

Amplificador Recomendado	INTEGRAL-A402
	INTEGRAL-A404
	INTEGRAL-A1002
	INTEGRAL-A1004
	INTEGRAL-A1602
	INTEGRAL-A1604
	INTEGRAL-MA1004
	INTEGRAL-MA1604
Processador Recomendado	INTEGRAL-M88
	INTEGRAL-MA1604
	INTEGRAL-MA1004

### Conectores

Conector de Entrada de Áudio	Covered Barrier Strip Terminals
Conector de Saída de Áudio	Covered Barrier Strip Terminals

# WR 9606 DX

DAS Audio Group, S.L. - C/ Islas Baleares 24 - 46988  
Fuente del Jarro - Valencia - Spain - Tel. +34961340860  
Updated (DD/MM/YYYY): 26/06/2024



SOUND WITH SOUL

## Recinto

Construção de Gabinete	Contrachapado de Bétula
Geometria do Gabinete	Trapezoidal
Rigging	M10 Rigging Points
Acabamento	Fibra de Vidro
Cor	Preto
Classificação IP	IP56
Profundidade	255 mm (10,0 in)
Dimensões ( A x L x P )	385 x 220 x 255 mm 15,2 x 8,7 x 10,0 in
Peso Neto	9,0 kg ( 19,9 lb )

## Componentes

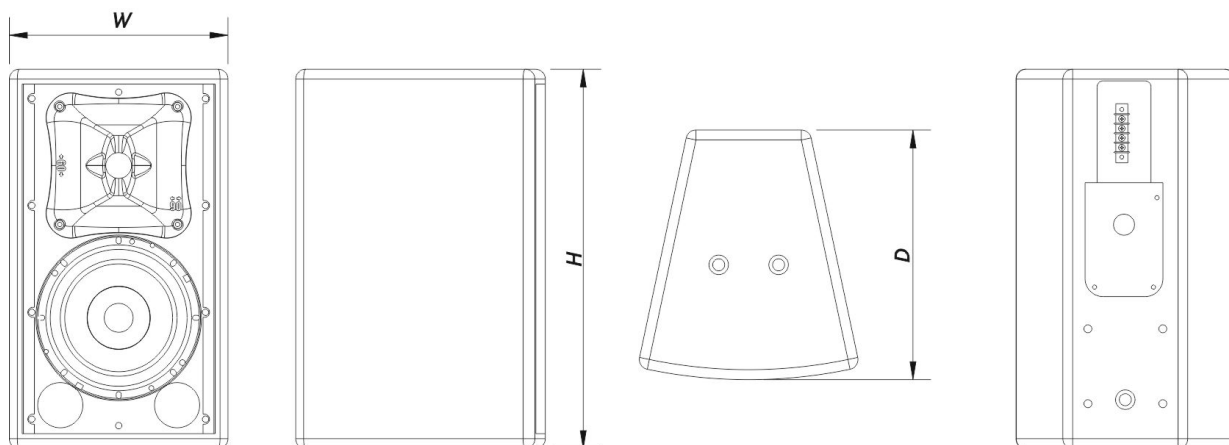
Transdutor LF	6B
Transdutor HF	M-26
Difusor/Guia de Ondas	BCT-96

## DIMENSÕES

# WR 9606 DX

DAS Audio Group, S.L. - C/ Islas Baleares 24 - 46988  
Fuente del Jarro - Valencia - Spain - Tel. +34961340860  
Updated (DD/MM/YYYY): 26/06/2024





## INFORMAÇÕES SOBRE PEDIDOS

Modelo	Descrição	P/N
<b>Sistema</b>		
WR-9606-DX		10428264
<b>Peças de Reposição</b>		
6B	Cone do Transdutor	20208260
BCT-96	Buzina	30006201
F-HN06.96	Rede de Filtragem	20150040
M-26	Motor de Compressão	10207070
<b>Acessórios</b>		
ANL-2	Acessórios de Suspensão	10101020
AXR-AR5	Installation & Stacking Acc.	10104870
AXU-WR9606	Installation & Stacking Acc.	10105148
AXW-1	Installation & Stacking Acc.	10104140

# WR 9606 DX

DAS Audio Group, S.L. - C/ Islas Baleares 24 - 46988  
 Fuente del Jarro - Valencia - Spain - Tel. +34961340860  
 Updated (DD/MM/YYYY): 26/06/2024



SOUND WITH SOUL