

artec 500 series



## ARTEC-S15A-115

DAS Audio Group, S.L. - C/ Islas Baleares 24 - 46988  
Fuente del Jarro - Valencia - Spain - Tel. +34961340860  
Updated (DD/MM/YYYY): 17/01/2025



SOUND WITH SOUL

## CARACTERÍSTICAS PRINCIPALES

- Sistema subgraves autoamplificado
- Altavoz de 15" para bajas frecuencias
- Conmutador con función "Filtro/Loop Thru"
- Corte pasabajos variable de 100-138 Hz
- Vaso para mástil

## DESCRIPCIÓN

ARTEC-S15A es un sistema de subgraves autoamplificado diseñado para proporcionar un refuerzo potente y profundo en bajas frecuencias, complementando los sistemas de amplia gama de la serie ARTEC. Equipado con un altavoz de 15" DAS modelo 15LXN, que cuenta con una bobina de 4", el sistema ofrece una alta capacidad de potencia y un gran rendimiento en aplicaciones que requieren un refuerzo sólido de graves.

El amplificador de clase D integrado proporciona una potencia de 1000 W RMS y 2000 W de pico, asegurando una respuesta contundente y eficiente en el rango de frecuencias de 45 Hz a 138 Hz, con un SPL máximo de 134 dB. Además, el ARTEC-S15A cuenta con dos entradas balanceadas y dos salidas filtradas para conectar satélites ARTEC, ofreciendo versatilidad en configuraciones de sonido. Un conmutador permite activar el filtro pasa bajos, ajustable entre 100 Hz y 138 Hz, para optimizar el rendimiento en distintas aplicaciones.

El recinto está fabricado en contrachapado de abedul de alta calidad y recubierto con el resistente acabado ISO-flex™, lo que garantiza su durabilidad en entornos exigentes. Con un peso de 31,0 kg, el ARTEC-S15A es fácil de manejar y cuenta con puntos de rigging M10 para una instalación flexible y segura en una variedad de configuraciones de sonido.

# ARTEC-S15A-115

---

DAS Audio Group, S.L. - C/ Islas Baleares 24 - 46988  
Fuente del Jarro - Valencia - Spain - Tel. +34961340860  
Updated (DD/MM/YYYY): 17/01/2025



SOUND WITH SOUL

## DATOS TÉCNICOS

### Prestaciones

Rango de Frecuencia (-10 dB)	45 Hz -138 Hz
SPL Máximo 1W/1 m (pico)	134 dB

### ELECTRÓNICA Y CONECTORES

Potencia Nominal Amplificador (continua)	1000 W
Potencia Nominal Amplificador (pico)	2000 W
Tipo de Entrada	Balanced
Impedancia de Entrada	20 kohms
Sensibilidad de Entrada	1.95 V (+8 dBu)
Conector de Señal de Entrada	2 x Female XLR
Conector Loop-Thru de Audio	2 x Male XLR
Conector de Salida AC	powerCON NAC3FCB
Current Draw 230 V / 115 V	-/4.0 A

### Recinto

Construcción del Recinto	Contrachapado de Abedul
Geometría del Recinto	Rectangular
Rigging	M10 Rigging Points
Acabado	Pintura ISO-flex
Color	Negro
Dimensiones ( Al x An x Pr )	515 x 465 x 585 mm 20,3 x 18,3 x 23,0 in
Peso Neto	31,0 kg ( 68,3 lb )

# ARTEC-S15A-115

DAS Audio Group, S.L. - C/ Islas Baleares 24 - 46988  
Fuente del Jarro - Valencia - Spain - Tel. +34961340860  
Updated (DD/MM/YYYY): 17/01/2025



SOUND WITH SOUL

## Componentes

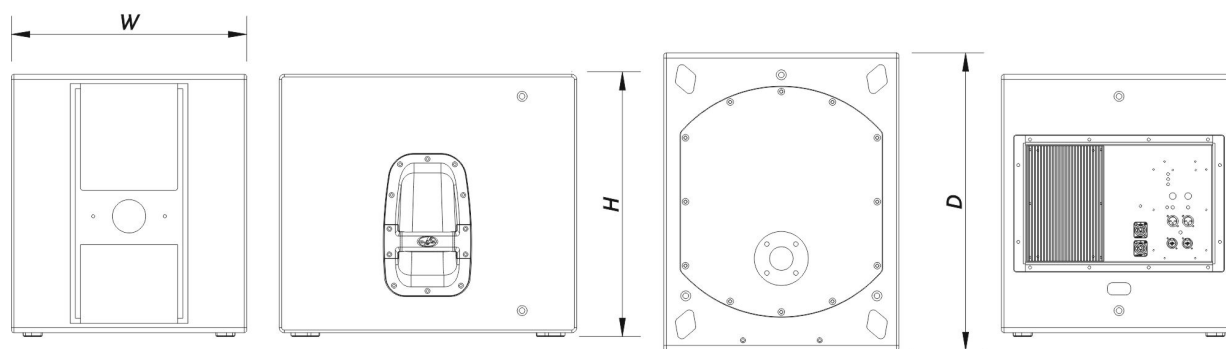
Transductor LF	15LXN
----------------	-------

## Envío

Dimensiones de Embalaje ( H x W x D )	580 x 510 x 632 mm 22,8 x 20,1 x 24,9 in
---------------------------------------	---

Peso de Envío	37,0 kg ( 81,6 lb )
---------------	---------------------

## DIMENSIONES



## INFORMACIÓN DE PEDIDOS

Modelo	Descripción	P/N
<b>Sistema</b>		
ARTEC-S15A-115		10423720
<b>Piezas de Recambio</b>		
15LXN	Cono Transductor	10214360
DSP-ARTEC-S15A	Dsp	20406370
GM-15LX	Kit de Reconado	20208320

# ARTEC-S15A-115

DAS Audio Group, S.L. - C/ Islas Baleares 24 - 46988  
Fuente del Jarro - Valencia - Spain - Tel. +34961340860  
Updated (DD/MM/YYYY): 17/01/2025



SOUND WITH SOUL

MP-ARTEC-S15A-115

Power Module

30005287

---

**Accesorios**

---

ANL-2

Accesorios de Suspensión

10101020

---

TRD-6

Installation & Stacking Acc.

10104470

---

# ARTEC-S15A-115

---

DAS Audio Group, S.L. - C/ Islas Baleares 24 - 46988  
Fuente del Jarro - Valencia - Spain - Tel. +34961340860  
Updated (DD/MM/YYYY): 17/01/2025



SOUND WITH SOUL