

DECO series



DECO-40-T-LP

DAS Audio Group, S.L. - C/ Islas Baleares 24 - 46988
Fuente del Jarro - Valencia - Spain - Tel. +34961340860
Updated (DD/MM/YYYY): 08/10/2024



SOUND WITH SOUL

HAUPTMERKMALE

- 2-Wege 4" Koaxial-Hochleistungs-Deckensystem.
- Niedrigprofil-Design: 99 mm Tiefe für flache Decken.
- Multi-Tap-Transformator 8 Ohm & 70V/100V.
- Automatisch verriegelnde Laschen für handfreie Montage.
- Front-Wahlschalter für Leistungseinstellungen.
- Rahmenloses Kühlergrill-Design, erhältlich in Weiß oder Schwarz.

BESCHREIBUNG

Der DECO-40-T-LP ist ein hochentwickeltes Deckenlautsprechersystem mit niedrigem Profil, das speziell für Anwendungen mit begrenztem Platz im Plenum konzipiert wurde. Es verfügt über ein robustes Stahlgehäuse und eine Front aus Polypropylen, die eine konische Abdeckung von 125° bietet. Für Anpassungsfähigkeit entwickelt, ist es mit einem 4-Wege-Phoenix-Anschluss für einfache Parallelschaltungen ausgestattet. Der DECO-40-T-LP arbeitet mit einer Nennimpedanz von 8 Ohm oder in einem 100-V-Leitungssystem, mit Leistungseinstellungen von 10W, 20W und 30W, die von der Vorderseite aus zugänglich sind. Mit einer RMS-Leistung von 50W und einer Spitzenleistung von 200W sowie einem maximalen Schalldruckpegel von 110 dB liefert er klaren und kraftvollen Klang.

Sein kompaktes Design, mit einer Gesamttiefe von 110 mm und einer eingelassenen Rückwandtiefe von nur 99 mm, ermöglicht eine einfache Installation in Decken mit minimalen Freiraum. Mit Abmessungen von 220 x 220 x 110 mm und einem Gewicht von 2,7 kg erreicht er eine ideale Balance zwischen Größe, Leistung und ästhetischer Diskretion. Verfügbar in Schwarz und Weiß, fügt sich die DECO-Serie nahtlos in jedes Interieur ein.

Für optimale Leistung koppeln Sie den DECO-40-T-LP mit den Verstärkern INTEGRAL-A402 oder INTEGRAL-A404. Durch den Einsatz der Integral-Matrix und der Prozessoren, die vollständig mit ALMA™ kompatibel sind, werden die Fähigkeiten der Lautsprecher durch benutzerdefinierte Voreinstellungen und umfassende Überwachung und Steuerung verbessert, was eine mühelose Systemverwaltung und maximale Audioqualität gewährleistet.

Die Modellierungsdaten für DECO-40-T / DECO-40-LP / DECO-65-T / DECO-80-T / DECO-80-TS sind gültig für EASE Focus, EASE Evac und EASE Address.

DECO-40-T-LP

SPEZIFIKATIONEN

Leistung

Frequenzbereich (-10 dB)	110 Hz – 20 kHz
Nennimpedanz	8 ohms
Konische Abdeckung	125°
70 V Transformatorbuchsen	8 Ω / 5 W / 10 W / 15 W
100 V Transformatorbuchsen	8 Ω / 10 W / 20 W / 30 W
Belastbarkeit RMS	50 W
Belastbarkeit (Peak)	200 W
Empfindlichkeit auf der Achse 1 W/1 m	87 dB SPL
Maximaler SPL 1 W/1 m (Peak)	110 dB
Empfohlener Verstärker	INTEGRAL-A402 INTEGRAL-A404 INTEGRAL-A1002 INTEGRAL-A1004 INTEGRAL-A1602 INTEGRAL-A1604 INTEGRAL-MA1004 INTEGRAL-MA1604
Empfohlener Prozessor	INTEGRAL-M88 INTEGRAL-MA1604 INTEGRAL-MA1004 INTEGRAL-M26X

Anschlüsse

Audio-Eingangsanschluss	4-way Phoenix 3.8 mm
-------------------------	----------------------

DECO-40-T-LP

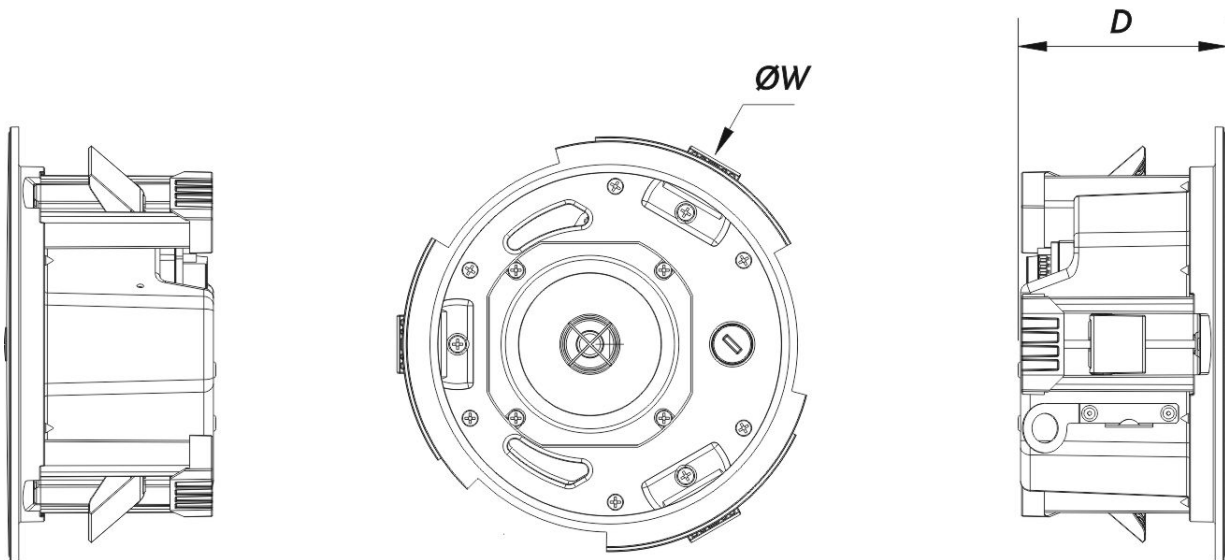
DAS Audio Group, S.L. - C/ Islas Baleares 24 - 46988
Fuente del Jarro - Valencia - Spain - Tel. +34961340860
Updated (DD/MM/YYYY): 08/10/2024



Gehäuse

Gehäuse Geometrie	Rund
Ausschnittdurchmesser	185 mm (7,3 in)
Tiefe	110 mm (4,3 in)
Abmessungen (H x B x T)	220 x 220 x 110 mm 8,7 x 8,7 x 4,3 in
Nettogewicht	2,3 kg (5,0 lb)

ABMESSUNGEN



BESTELLINFORMAT IONEN

Modell	Beschreibung	P/N
System		
DECO-40-T-LP		10213236

DECO-40-T-LP

DAS Audio Group, S.L. - C/ Islas Baleares 24 - 46988
Fuente del Jarro - Valencia - Spain - Tel. +34961340860
Updated (DD/MM/YYYY): 08/10/2024



Zubehör

KIT-IP-DECO	Installation & Stacking Acc.	20301010
SP-PRE-DECO-40T	Installation & Stacking Acc.	10213300

DECO-40-T-LP

DAS Audio Group, S.L. - C/ Islas Baleares 24 - 46988
Fuente del Jarro - Valencia - Spain - Tel. +34961340860
Updated (DD/MM/YYYY): 08/10/2024



SOUND WITH SOUL