

DECO series



DECO-40-T-LP

DAS Audio Group, S.L. - C/ Islas Baleares 24 - 46988
Fuente del Jarro - Valencia - Spain - Tel. +34961340860
Updated (DD/MM/YYYY): 23/01/2025



SOUND WITH SOUL

PRINCIPALES CARACTÉRISTIQUES

- Système de plafond 2 voies 4" coaxial haute performance.
- Design profil bas : 99 mm de profondeur pour plafonds peu profonds.
- Transformateur multi-tap 8 ohms & 70V/100V.
- Languettes à verrouillage automatique pour un montage mains libres.
- Sélecteur frontal pour le réglage de la puissance.
- Grille sans cadre, disponible en blanc ou noir.

DESCRIPTION

Le DECO-40-T-LP est un système d'enceintes de plafond à profil bas sophistiqué, conçu pour des applications avec un espace de plénum limité. Doté d'un boîtier robuste en acier et d'une façade en polypropylène, il offre une couverture conique de 125°. Conçu pour être adaptable, il est équipé d'un connecteur Phoenix à 4 voies pour des connexions parallèles faciles. Le DECO-40-T-LP fonctionne avec une impédance nominale de 8 ohms ou dans un système de ligne de 100 V, avec des réglages de puissance de 10W, 20W et 30W accessibles depuis l'avant. Avec une capacité de puissance RMS de 50W et une puissance maximale de 200W, et un SPL maximal de 110 dB, il délivre un son clair et puissant.

Son design compact, avec une profondeur totale de 110 mm et une profondeur encastrée de seulement 99 mm, permet une installation facile dans les plafonds avec un espace limité. Mesurant 220 x 220 x 110 mm et pesant 2,7 kg, il atteint un équilibre idéal entre taille, puissance et discrétion esthétique. Disponible en finitions noire et blanche, la série DECO s'intègre parfaitement à tout design intérieur.

Pour des performances optimales, associez le DECO-40-T-LP aux amplificateurs INTEGRAL-A402 ou INTEGRAL-A404. L'utilisation de la matrice et des processeurs Integral, entièrement compatibles avec ALMA™, améliore les capacités des enceintes grâce à des pré-réglages personnalisés et une surveillance et un contrôle complets, garantissant une gestion du système sans effort et la meilleure qualité audio.

Les données de modélisation des DECO-40-T / DECO-40-LP / DECO-65-T / DECO-80-T / DECO-80-TS sont valides pour EASE Focus, EASE Evac et EASE Address.

DECO-40-T-LP

DONNÉES TECHNIQUES

Performance

Gamme de fréquences (-10 dB)	110 Hz – 20 kHz
Impédance Nominale	8 ohms
Couverture Conique	125°
Prises de transformateur 70 V	8 Ω / 5 W / 10 W / 15 W
Prises de transformateur 100 V	8 Ω / 10 W / 20 W / 30 W
Puissance RMS	50 W
Puissance (crête)	200 W
Sensibilité sur l'axe 1 W/1 m	87 dB SPL
SPL Maximum 1 W/1 m (crête)	110 dB

Amplificateur Recommandé	INTEGRAL-A402
	INTEGRAL-A404
	INTEGRAL-A1002
	INTEGRAL-A1004
	INTEGRAL-A1602
	INTEGRAL-A1604
	INTEGRAL-MA1004
	INTEGRAL-MA1604

Processeur recommandé	INTEGRAL-M88
	INTEGRAL-MA1604
	INTEGRAL-MA1004
	INTEGRAL-M26X

Connecteurs

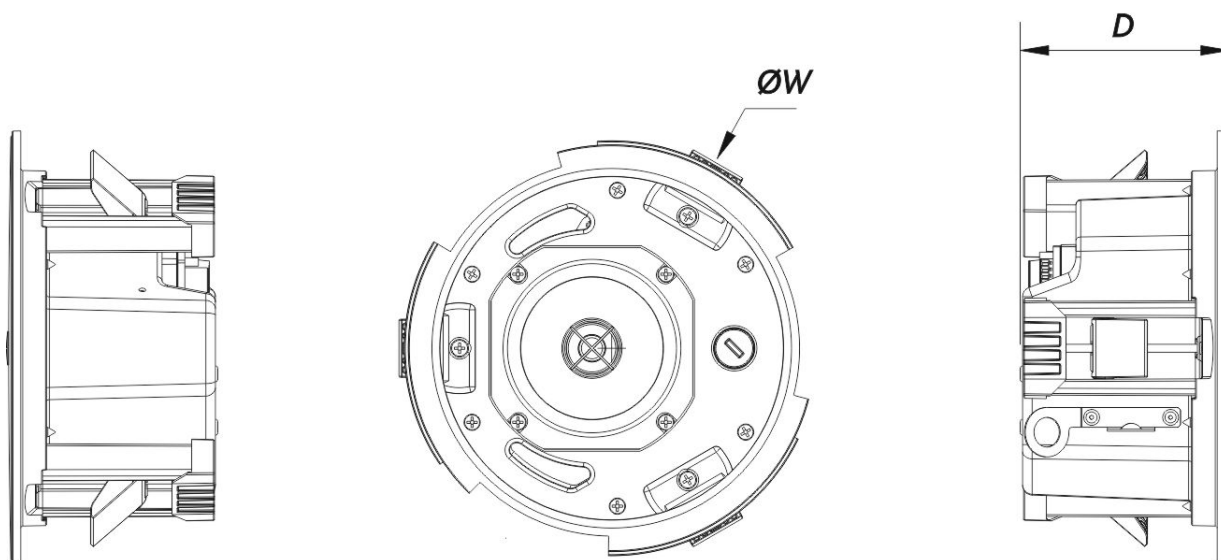
Connecteur Entrée Audio	4-way Phoenix 3.8 mm
-------------------------	----------------------

DECO-40-T-LP

Boîtier

Géométrie l'enceinte	Rond
Diamètre de Découpe	185 mm (7,3 in)
Profondeur	110 mm (4,3 in)
Dimensions (H x L x P)	220 x 220 x 110 mm 8,7 x 8,7 x 4,3 in
Poids Net	2,3 kg (5,0 lb)

DIMENSIONS



INFORMATIONS DE COMMANDE

Modèle	Description	P/N
Systeme		
DECO-40-T-LP		10213236

DECO-40-T-LP

DAS Audio Group, S.L. - C/ Islas Baleares 24 - 46988
Fuente del Jarro - Valencia - Spain - Tel. +34961340860
Updated (DD/MM/YYYY): 23/01/2025



SOUND WITH SOUL

Accessoires

KIT-IP-DECO	Installation & Stacking Acc.	20301010
SP-PRE-DECO-40T	Installation & Stacking Acc.	10213300

DECO-40-T-LP

DAS Audio Group, S.L. - C/ Islas Baleares 24 - 46988
Fuente del Jarro - Valencia - Spain - Tel. +34961340860
Updated (DD/MM/YYYY): 23/01/2025



SOUND WITH SOUL