

artec 500 series



ARTEC S15A 230

DAS Audio Group, S.L. - C/ Islas Baleares 24 - 46988
Fuente del Jarro - Valencia - Spain - Tel. +34961340860
Updated (DD/MM/YYYY): 26/06/2024



SOUND WITH SOUL

HAUPTMERKMALE

- Aktiver 15" Subwoofer
- Band-Pass-Prinzip
- Birken-Multiplex-Gehäuse
- ISO-flex PU-Lack
- Variable Stereo-Frequenzweiche
- PowerCon-In/Out
- Optimiert für die Festinstallation

BESCHREIBUNG

Der ARTEC-S15A ist ein kompakter aktiver 15" Subwoofer.

Der ARTEC-S15A ist ausgestattet mit einem DAS Audio 15SX 15" Tieftöner mit 4" Schwingspule und aufgebaut nach dem Band-Pass-Prinzip.

Ausgestattet mit einer leistungsfähigen konvektionsgekühlten Class-D-Bi-Amp-Endstufe mit 1000 W/RMS und DSP überzeugt der ARTEC-S18A mit außergewöhnlicher Performance und Wiedergabeeigenschaften. Zur Anpassung an die jeweilige Anwendung stehen neben einem Polaritätsschalter die zwei Grundabstimmungen „Deep“ und „Loud“ zur Verfügung. Die Anschlüsse sind in Stereo ausgeführt und die integrierte Frequenzweiche ermöglicht eine variable Trennfrequenz zwischen 100-160Hz, die zwei Audioausgänge lassen sich als Parallelausgang oder über die Frequenzweiche schalten.

Das Gehäuse ist aus Birken-Multiplex gefertigt und mit einer hochwertigen ISO-flex Polyurethan-Beschichtung versehen. Integrierte M10-Flugpunkte ermöglichen auch geflogene Anwendungen in der Festinstallation.

ARTEC S15A 230

DAS Audio Group, S.L. - C/ Islas Baleares 24 - 46988
Fuente del Jarro - Valencia - Spain - Tel. +34961340860
Updated (DD/MM/YYYY): 26/06/2024



SOUND WITH SOUL

SPEZIFIKATIONEN

Leistung

Frequenzbereich (-10 dB)	45 Hz -138 Hz
Maximaler SPL 1 W/1 m (Peak)	134 dB

Elektronik und Anschlüsse

Nennleistung Verstärker (kontinuierlich)	1000 W
Nennleistung Verstärker (Spitze)	2000 W
Eingabetyp	Balanced
Eingangsimpedanz	20 kohms
Eingangsempfindlichkeit	1.95 V (+8 dBu)
Audio Eingangsanschluss	2 x Female XLR
Audiosignal Loop Through	2 x Male XLR
AC-Ausgangsanschluss	powerCON NAC3FCB
Current Draw 230 V / 115 V	2.0 A/-

Gehäuse

Gehäusekonstruktion	Birkensperrholz
Gehäuse Geometrie	Rechtwinkelig
Rigging	M10 Rigging Points
Gehäuseoberfläche	ISO-Flex-Farbe
Farbe	Schwarz
Abmessungen (H x B x T)	515 x 465 x 585 mm 20,3 x 18,3 x 23,0 in
Nettogewicht	31,0 kg (68,3 lb)

ARTEC S15A 230

DAS Audio Group, S.L. - C/ Islas Baleares 24 - 46988
Fuente del Jarro - Valencia - Spain - Tel. +34961340860
Updated (DD/MM/YYYY): 26/06/2024



SOUND WITH SOUL

Komponenten

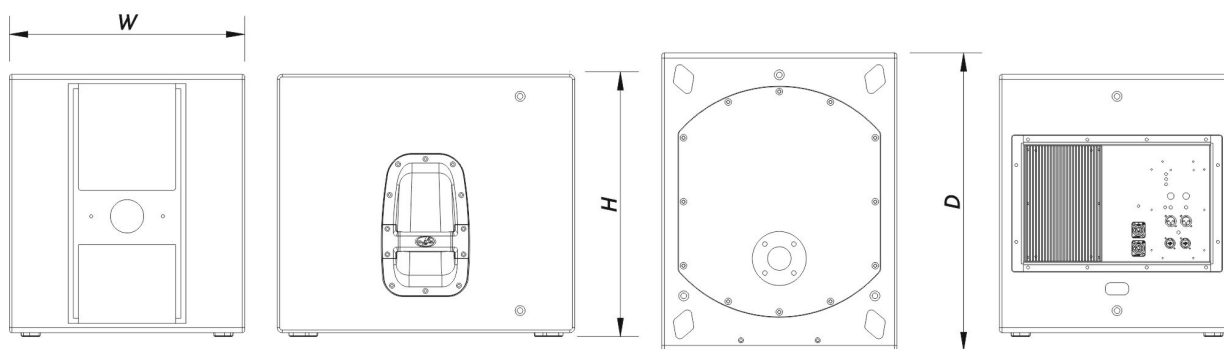
Tieftöner	15LXN
-----------	-------

Versand

Verpackungsabmessungen (H x W x D)	580 x 510 x 632 mm 22,8 x 20,1 x 24,9 in
--------------------------------------	---

Verpackungsgewicht	37,0 kg (81,6 lb)
--------------------	---------------------

ABMESSUNGEN



BESTELLINFORMAT IONEN

Modell	Beschreibung	P/N
System		
ARTEC-S15A-230		10423710
Ersatzteile		
15LXN	Konustreiber	10214360
DSP-ARTEC-S15A	Dsp	20406370
GM-15LX	Recone Kit	20208320

ARTEC S15A 230

DAS Audio Group, S.L. - C/ Islas Baleares 24 - 46988
Fuente del Jarro - Valencia - Spain - Tel. +34961340860
Updated (DD/MM/YYYY): 26/06/2024



MP-ARTEC-S15A- 230	Power Module	30005286
--------------------	--------------	----------

Zubehör

ANL-2	Aufhängungszubehör	10101020
-------	--------------------	----------

TRD-6	Installation & Stacking Acc.	10104470
-------	------------------------------	----------

ARTEC S15A 230

DAS Audio Group, S.L. - C/ Islas Baleares 24 - 46988
Fuente del Jarro - Valencia - Spain - Tel. +34961340860
Updated (DD/MM/YYYY): 26/06/2024



SOUND WITH SOUL