

**artec 500 series**



## **ARTEC-S15A-230**

DAS Audio Group, S.L. - C/ Islas Baleares 24 - 46988  
Fuente del Jarro - Valencia - Spain - Tel. +34961340860  
Updated (DD/MM/YYYY): 13/10/2024



SOUND WITH SOUL

## CARACTERÍSTICAS PRINCIPALES

- Sistema subgraves autoamplificado
- Altavoz de 15" para bajas frecuencias
- Conmutador con función "Filtro/Loop Thru"
- Corte pasabajos variable de 100-138 Hz
- Vaso para mástil

## DESCRIPCIÓN

ARTEC-S15A es un sistema de subgraves autoamplificado diseñado para proporcionar un refuerzo potente y profundo en bajas frecuencias, complementando los sistemas de la serie ARTEC. Equipado con un altavoz hecho a medida de 15" modelo 15LXN, que cuenta con una bobina de 4", el sistema ofrece una alta capacidad de potencia y un gran rendimiento en aplicaciones que requieren un refuerzo sólido de graves.

El amplificador de clase D integrado proporciona una potencia de 1000 W RMS y 2000 W de pico, asegurando una respuesta contundente y eficiente en el rango de frecuencias de 45 Hz a 138 Hz, con un SPL máximo de 134 dB. Además, el ARTEC-S15A cuenta con dos entradas balanceadas y dos salidas filtradas para conectar satélites ARTEC, ofreciendo versatilidad en configuraciones de sonido. Un conmutador permite activar el filtro pasa bajos, ajustable entre 100 Hz y 138 Hz, para optimizar el rendimiento en distintas aplicaciones.

El recinto está fabricado en contrachapado de abedul de alta calidad y recubierto con el resistente acabado ISO-flex™, lo que garantiza su durabilidad en entornos exigentes. Con un peso de 31,0 kg, el ARTEC-S15A es fácil de manejar y cuenta con puntos de rigging M10 para una instalación flexible y segura en una variedad de configuraciones de sonido.

# ARTEC-S15A-230

---

DAS Audio Group, S.L. - C/ Islas Baleares 24 - 46988  
Fuente del Jarro - Valencia - Spain - Tel. +34961340860  
Updated (DD/MM/YYYY): 13/10/2024



SOUND WITH SOUL

## DATOS TÉCNICOS

### Prestaciones

Rango de Frecuencia (-10 dB)	45 Hz -138 Hz
SPL Máximo 1W/1 m (pico)	134 dB

### ELECTRÓNICA Y CONECTORES

Potencia Nominal Amplificador (continua)	1000 W
Potencia Nominal Amplificador (pico)	2000 W
Tipo de Entrada	Balanced
Impedancia de Entrada	20 kohms
Sensibilidad de Entrada	1.95 V (+8 dBu)
Conector de Señal de Entrada	2 x Female XLR
Conector Loop-Thru de Audio	2 x Male XLR
Conector de Salida AC	powerCON NAC3FCB
Current Draw 230 V / 115 V	2.0 A/-

### Recinto

Construcción del Recinto	Contrachapado de Abedul
Geometría del Recinto	Rectangular
Rigging	M10 Rigging Points
Acabado	Pintura ISO-flex
Color	Negro
Dimensiones ( Al x An x Pr )	515 x 465 x 585 mm 20,3 x 18,3 x 23,0 in
Peso Neto	31,0 kg ( 68,3 lb )

# ARTEC-S15A-230

DAS Audio Group, S.L. - C/ Islas Baleares 24 - 46988  
Fuente del Jarro - Valencia - Spain - Tel. +34961340860  
Updated (DD/MM/YYYY): 13/10/2024



SOUND WITH SOUL

## Componentes

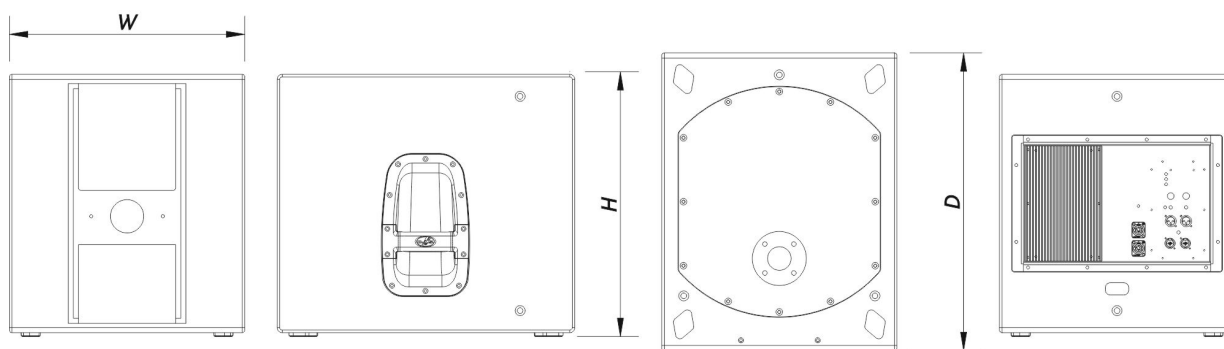
Transductor LF	15LXN
----------------	-------

## Envío

Dimensiones de Embalaje ( H x W x D )	580 x 510 x 632 mm 22,8 x 20,1 x 24,9 in
---------------------------------------	---

Peso de Envío	37,0 kg ( 81,6 lb )
---------------	---------------------

## DIMENSIONES



## INFORMACIÓN DE PEDIDOS

Modelo	Descripción	P/N
<b>Sistema</b>		
ARTEC-S15A-230		10423710
<b>Piezas de Recambio</b>		
15LXN	Cono Transductor	10214360
DSP-ARTEC-S15A	Dsp	20406370
GM-15LX	Kit de Reconado	20208320

# ARTEC-S15A-230

DAS Audio Group, S.L. - C/ Islas Baleares 24 - 46988  
Fuente del Jarro - Valencia - Spain - Tel. +34961340860  
Updated (DD/MM/YYYY): 13/10/2024



SOUND WITH SOUL

MP-ARTEC-S15A- 230

Power Module

30005286

---

**Accesorios**

---

ANL-2

Accesorios de Suspensión

10101020

---

TRD-6

Installation & Stacking Acc.

10104470

---

# ARTEC-S15A-230

---

DAS Audio Group, S.L. - C/ Islas Baleares 24 - 46988

Fuente del Jarro - Valencia - Spain - Tel. +34961340860

Updated (DD/MM/YYYY): 13/10/2024



SOUND WITH SOUL