

artec 500 series



ARTEC S15A 230

DAS Audio Group, S.L. - C/ Islas Baleares 24 - 46988
Fuente del Jarro - Valencia - Spain - Tel. +34961340860
Updated (DD/MM/YYYY): 26/06/2024



SOUND WITH SOUL

CARACTERÍSTICAS PRINCIPAIS

- Sistema de subwoofer autoamplificado
- Altofalante de 15" de baixa frequência
- Comutador com a função "Filtro/Loop Thru"
- Corte de passabaixo variável de 100-138 Hz
- Base para pedestal

DESCRIÇÃO

O Artec-S15A é um sistema de subwoofer autoamplificado concebido para proporcionar um reforço de graves para os sistemas de ampla gama da série Artec. Um amplificador de Classe D de 2000 W de potência de pico alimenta um alto falante D.A.S. modelo 15LXN. Este alto falante incorpora uma bobina de 4" que fornece capacidade de alta potência e alta performance. O amplificador subwoofer tem duas entradas balanceadas (direita e esquerda) e duas saídas filtradas para satélites da Artec. Ele tem um botão para ativar o filtro de baixos cujo corte é variável entre 100 138 Hz.

ARTEC S15A 230

DAS Audio Group, S.L. - C/ Islas Baleares 24 - 46988
Fuente del Jarro - Valencia - Spain - Tel. +34961340860
Updated (DD/MM/YYYY): 26/06/2024



SOUND WITH SOUL

DADOS TÉCNICOS

Desempenho

Gama de Frequências (-10 dB)	45 Hz -138 Hz
SPL Máximo 1W/1 m (pico)	134 dB

ELETRÔNICA E CONECTORES

Potência Nominal do Amplificador (contínuo)	1000 W
Potência Nominal do Amplificador (pico)	2000 W
Tipo de Entrada	Balanced
Impedância de Entrada	20 kohms
Sensibilidade de Entrada	1.95 V (+8 dBu)
Conector de Sinal de Entrada	2 x Female XLR
Conector Loop Thru de Áudio	2 x Male XLR
Conector de Saída AC	powerCON NAC3FCB
Current Draw 230 V / 115 V	2.0 A/-

Recinto

Construção de Gabinete	Contrachapado de Bétula
Geometria do Gabinete	Retangular
Rigging	M10 Rigging Points
Acabamento	Pintura ISO-flex
Cor	Preto
Dimensões (A x L x P)	515 x 465 x 585 mm 20,3 x 18,3 x 23,0 in
Peso Neto	31,0 kg (68,3 lb)

ARTEC S15A 230

DAS Audio Group, S.L. - C/ Islas Baleares 24 - 46988
Fuente del Jarro - Valencia - Spain - Tel. +34961340860
Updated (DD/MM/YYYY): 26/06/2024



SOUND WITH SOUL

Componentes

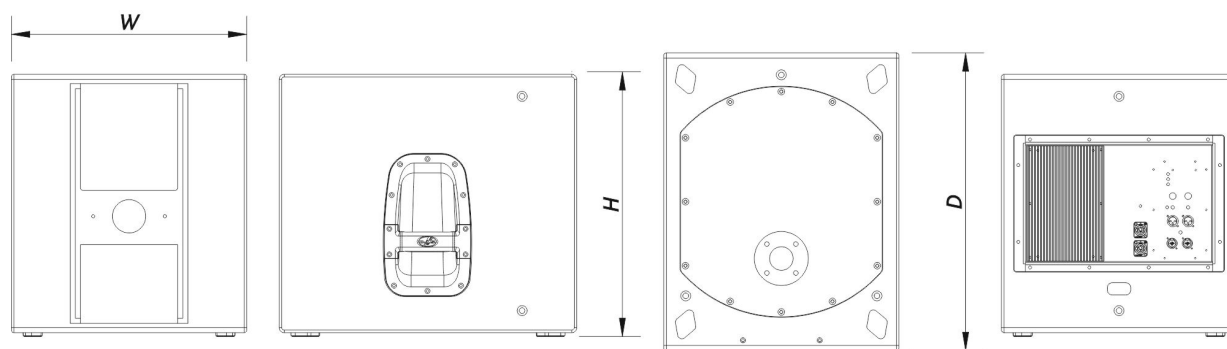
Transdutor LF	15LXN
---------------	-------

Envio

Dimensões da Embalagem (A x L x P)	580 x 510 x 632 mm 22,8 x 20,1 x 24,9 in
--------------------------------------	---

Peso de Expedição	37,0 kg (81,6 lb)
-------------------	---------------------

DIMENSÕES



INFORMAÇÕES SOBRE PEDIDOS

Modelo	Descrição	P/N
Sistema		
ARTEC-S15A-230		10423710
Peças de Reposição		
15LXN	Cone do Transdutor	10214360
DSP-ARTEC-S15A	Dsp	20406370
GM-15LX	Kit de Reparo	20208320

ARTEC S15A 230

DAS Audio Group, S.L. - C/ Islas Baleares 24 - 46988
Fuente del Jarro - Valencia - Spain - Tel. +34961340860
Updated (DD/MM/YYYY): 26/06/2024



SOUND WITH SOUL

MP-ARTEC-S15A- 230

Power Module

30005286

Acessórios

ANL-2

Acessórios de Suspensão

10101020

TRD-6

Installation & Stacking Acc.

10104470

ARTEC S15A 230

DAS Audio Group, S.L. - C/ Islas Baleares 24 - 46988

Fuente del Jarro - Valencia - Spain - Tel. +34961340860

Updated (DD/MM/YYYY): 26/06/2024



SOUND WITH SOUL