

DECO series



DECO 80 T

DAS Audio Group, S.L. - C/ Islas Baleares 24 - 46988
Fuente del Jarro - Valencia - Spain - Tel. +34961340860
Updated (DD/MM/YYYY): 26/06/2024



PRINCIPALES CARACTÉRISTIQUES

- Système de plafond 2 voies 8" coaxial haute performance
- Transformateur multi-tap 8 ohms & 70V/100V
- Languettes à verrouillage automatique pour un montage mains libres
- Sélecteur frontal pour le réglage de la puissance
- Accessoire PK-80T pour montage suspendu, disponible en blanc ou noir
- Grille sans cadre, disponible en blanc ou noir

DESCRIPTION

Le DECO-80-T est un système d'enceintes de plafond avancé conçu pour offrir des performances audio de premier ordre et une intégration esthétique sans faille. Doté d'un boîtier robuste en acier et d'une façade en polypropylène durable, il offre une couverture conique de 110°. Conçu pour être adaptable, il est équipé d'un connecteur Phoenix à 4 voies pour faciliter les connexions d'entrée et de sortie. Le DECO-80-T fonctionne à une impédance nominale de 8 ohms ou dans un système de ligne de 100 V, avec des réglages de puissance de 15 W, 30 W et 60 W accessibles en façade. Avec une puissance RMS de 125 W et une puissance maximale de 500 W, ainsi qu'un niveau de pression acoustique maximal de 121 dB, il offre un son robuste et clair.

Sa conception compacte, avec un diamètre de découpe de 290 mm, permet une installation facile dans divers environnements de plafond. Mesurant 321 x 321 x 220 mm et pesant 5,8 kg, il offre un équilibre entre taille, puissance et discrétion esthétique. L'accessoire PK-80T le transforme en haut-parleur suspendu, offrant une plus grande flexibilité de placement et une meilleure direction du son, ce qui est particulièrement utile dans les espaces à architecture ouverte ou là où l'installation au plafond traditionnelle n'est pas optimale. Disponible en noir et blanc, la série DECO s'intègre parfaitement à tout design intérieur.

Pour des performances optimales, associez le DECO-80-T aux amplificateurs INTEGRAL-A1002 ou INTEGRAL-A1604. L'utilisation de la matrice et des processeurs Integral, entièrement compatibles avec ALMA™, améliore les capacités des enceintes grâce à des pré-réglages personnalisés et à un contrôle et une surveillance complets, garantissant une gestion sans effort du système et une qualité audio maximale.

DECO 80 T

DONNÉES TECHNIQUES

Performance

Gamme de fréquences (-10 dB)	55 Hz – 20 kHz
Impédance Nominale	8 ohms
Couverture Conique ¹	110°
Prises de transformateur 70 V	8 Ω / 7.5 W / 15 W / 30 W
Prises de transformateur 100 V	8 Ω / 15 W / 30 W / 60 W
Puissance RMS	125 W
Puissance (crête)	500 W
Sensibilité sur l'axe 1 W/1 m	94 dB SPL
SPL Maximum 1 W/1 m (crête)	121 dB

Amplificateur Recommandé	INTEGRAL-A402
	INTEGRAL-A404
	INTEGRAL-A1002
	INTEGRAL-A1004
	INTEGRAL-A1602
	INTEGRAL-A1604
	INTEGRAL-MA1004 INTEGRAL-MA1604

Processeur recommandé	INTEGRAL-M88
	INTEGRAL-MA1604
	INTEGRAL-MA1004
	INTEGRAL-M26X

1. Average from 500 Hz – 4 kHz

Connecteurs

Connecteur Entrée Audio	4-way Phoenix 3.8 mm
-------------------------	----------------------

DECO 80 T

DAS Audio Group, S.L. - C/ Islas Baleares 24 - 46988
Fuente del Jarro - Valencia - Spain - Tel. +34961340860
Updated (DD/MM/YYYY): 26/06/2024



SOUND WITH SOUL

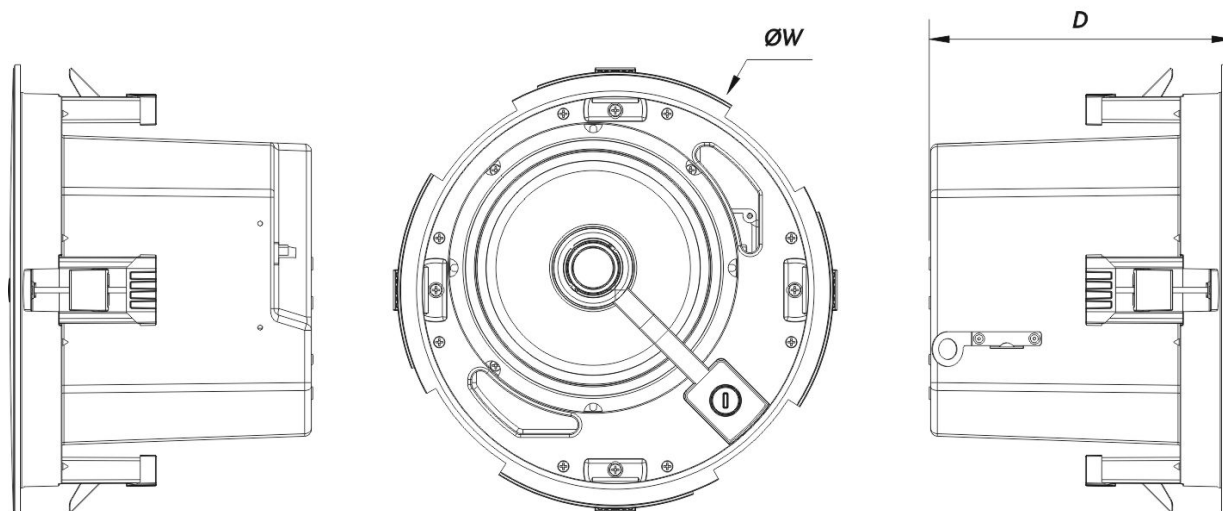
Boîtier

Construction de l'enceinte	Steel
Géométrie l'enceinte	Rond
Diamètre de Découpe	290 mm (11,4 in)
Profondeur	220 mm (8,7 in)
Dimensions (H x L x P)	321 x 321 x 220 mm 12,6 x 12,6 x 8,7 in
Poids Net	5,8 kg (12,8 lb)

Composants

Driver MF	8GV
-----------	-----

DIMENSIONS



INFORMATIONS DE

Modèle

Description

P/N

DECO 80 T

DAS Audio Group, S.L. - C/ Islas Baleares 24 - 46988
Fuente del Jarro - Valencia - Spain - Tel. +34961340860
Updated (DD/MM/YYYY): 26/06/2024



SOUND WITH SOUL

COMMANDE

Systeme

DECO-80-T	10213223
-----------	----------

Pièces Détachées

8GV	Cône Transducteur	20208984
-----	-------------------	----------

Accessoires

KIT-IP-DECO	Installation & Stacking Acc.	20301010
-------------	------------------------------	----------

PK-80T	Installation & Stacking Acc.	10213420
--------	------------------------------	----------

PK-80TW	Installation & Stacking Acc.	10213450
---------	------------------------------	----------

SP-PRE-DECO-80T	Installation & Stacking Acc.	10213302
-----------------	------------------------------	----------

DECO 80 T

DAS Audio Group, S.L. - C/ Islas Baleares 24 - 46988
Fuente del Jarro - Valencia - Spain - Tel. +34961340860
Updated (DD/MM/YYYY): 26/06/2024



SOUND WITH SOUL