

VANTEC SERIES



VANTEC-12

DAS Audio Group, S.L. - C/ Islas Baleares 24 - 46988
Fuente del Jarro - Valencia - Spain - Tel. +34961340860
Updated (DD/MM/YYYY): 15/10/2024



SOUND WITH SOUL

PRINCIPALES CARACTÉRISTIQUES

- Système 2 voies à large gamme
- Haut parleur de graves de 12F
- Moteur de compression 1" optimisé par FEM
- Conception de l'enceinte en vue d'être utilisée en guise de moniteur
- Intègre des points de suspension
- Support pour tige avec angle double (0°/10°)

DESCRIPTION

Le VANTEC-12 est un système passif à large gamme et à deux voies qui utilise un haut-parleur de graves 12F et un moteur de compression de 1" optimisé par FEM.

L'enceinte multi-angle est construite en contreplaqué bouleau et protégée par une couche de peinture noire ISO-flex DAS. Elle est dotée de deux poignées de transport et d'une robuste grille en acier. Elle a un support pour trépied de 35 mm avec angle double (0°/10°).

VANTEC-12

DAS Audio Group, S.L. - C/ Islas Baleares 24 - 46988
Fuente del Jarro - Valencia - Spain - Tel. +34961340860
Updated (DD/MM/YYYY): 15/10/2024



SOUND WITH SOUL

DONNÉES TECHNIQUES

Performance

Gamme de fréquences (-10 dB)	65 Hz – 20 kHz
Couverture Horizontale (-6 dB)	90°
Couverture Verticale	50°
Impédance Nominale	8 ohms
Puissance RMS	500 W
Puissance (crête)	2000 W
Sensibilité sur l'axe 1 W/1 m	98 dB SPL
SPL Maximum 1 W/1 m (crête)	135 dB
Amplificateur Recommandé	PA-1500

Connecteurs

Connecteur Entrée Audio	1 x speakON NL4
Connecteur Sortie Audio	1 x speakON NL4

Boîtier

Construction de l'enceinte	Contreplaqué de Bouleau,
Géométrie l'enceinte	Trapézoïdale
Rigging	M10 Rigging Points
Finition	ISO-flex Paint
Couleur	Noir
Profondeur	380 mm (15,0 in)
Dimensions (H x L x P)	620 x 380 x 380 mm 24,4 x 15,0 x 15,0 in

VANTEC-12

DAS Audio Group, S.L. - C/ Islas Baleares 24 - 46988
Fuente del Jarro - Valencia - Spain - Tel. +34961340860
Updated (DD/MM/YYYY): 15/10/2024



SOUND WITH SOUL

Poids Net 20,5 kg (45,2 lb)

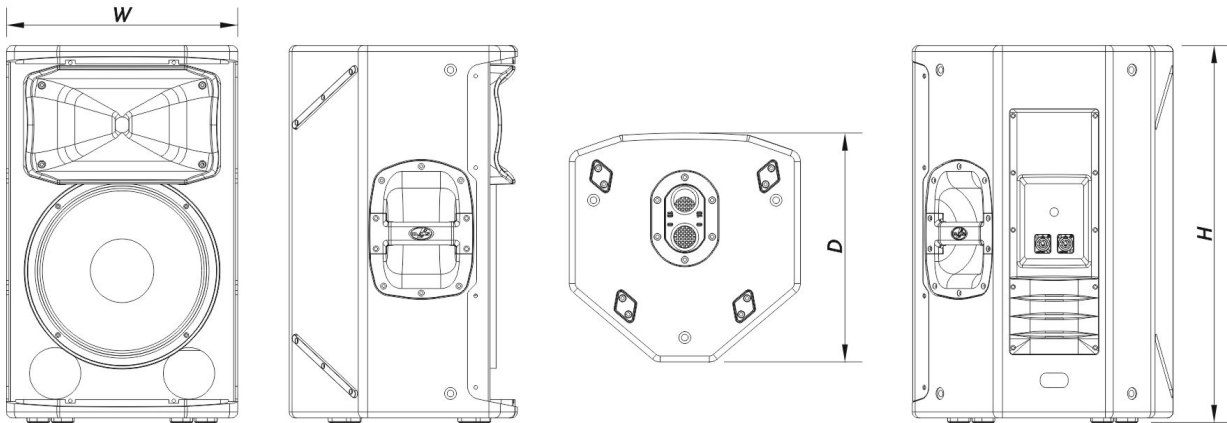
Composants

Transducteur LF	12F
Transducteur HF	M-28
Diffuseur/Guide D'ondes	BC-95

Livraison

Dimensions de l'emballage (H x W x D)	720 x 456 x 456 mm 28,4 x 18,0 x 18,0 in
Poids à la Livraison	22,5 kg (49,6 lb)

DIMENSIONS



INFORMATIONS DE COMMANDE

Modèle	Description	P/N
Systeme		
VANTEC-12		10431090

VANTEC-12

DAS Audio Group, S.L. - C/ Islas Baleares 24 - 46988
Fuente del Jarro - Valencia - Spain - Tel. +34961340860
Updated (DD/MM/YYYY): 15/10/2024



Pièces Détachées

12F	Transducteur	20208820
BC-95	Trompe	30006213
F-VT12	Filter	30006226
GM-12F	Kit de remembranage	20208460
LAMP-F-21	Lamp	30000535
M-28	Moteur de Compresión	20208800

Accessoires

ANL-2	Accessoires de Suspension	10101020
AXF-X12	Installation & Stacking Acc.	10104831
AXU-ACT512	Installation & Stacking Acc.	10104605
FUN-VT12	Accessoires de Transport	10103710
SPK4-1	Accessoires électroniques	20502000
SPK4-10	Accessoires électroniques	20502001
SPK4-20	Accessoires électroniques	20502002
TRD-6	Installation & Stacking Acc.	10104470
TRD-7	Installation & Stacking Acc.	10104471
TRPD-S2-PAK	Installation & Stacking Acc.	10104011

VANTEC-12

DAS Audio Group, S.L. - C/ Islas Baleares 24 - 46988
Fuente del Jarro - Valencia - Spain - Tel. +34961340860
Updated (DD/MM/YYYY): 15/10/2024

