

# *Altea* 700



## **ALTEA 712**

DAS Audio Group, S.L. - C/ Islas Baleares 24 - 46988  
Fuente del Jarro - Valencia - Spain - Tel. +34961340860  
Updated (DD/MM/YYYY): 24/05/2024



SOUND WITH SOUL

## HAUPTMERKMALE

- Passiver Multifunktionslautsprecher
- M8 Flugpunkte
- Optionaler Wandhalter, schwenk- & neigbar
- 2 x Speakon NL4

## BESCHREIBUNG

ALTEA-712 ist ein passives System, das für eine außergewöhnliche Klangqualität bei einer Vielzahl von Anwendungen entwickelt wurde, von PA-Systemen bei mittelgroßen Veranstaltungen bis hin zu Bühnenmonitoren und Festinstallationen. ALTEA-712 kann Frequenzen von 65 Hz bis 20 kHz wiedergeben und liefert einen maximalen Schalldruckpegel von 131 dB, was es zu einem System macht, das sich an jeden Bedarf anpassen kann.

Das System verfügt über einen leistungsstarken 12"-Wandler, der von DAS Audio entwickelt und hergestellt wurde und tiefe und kraftvolle Bässe liefert. Für die hohen Frequenzen ist ALTEA-712 mit einem M-28-Kompressionstreiber mit 1" Ausgang ausgestattet, der durch FEM-Analyse optimiert wurde, um eine brillante Leistung und eine klare, ausgewogene Klangwiedergabe zu bieten. Der Diffusor mit einem Abstrahlwinkel von 90° x 60° sorgt zusammen mit den anderen Komponenten für eine breite und gleichmäßige Schallverteilung.

Das aus hochwertigem Polypropylen gefertigte ALTEA-712 ist ein extrem robustes und relativ leichtes System mit einem Gewicht von nur 16,5 kg. Ausgestattet mit integrierten ergonomischen Griffen und M8-Rigging-Punkten ist dieses System einfach zu transportieren und zu installieren und bietet eine praktische und effiziente Lösung für jedes Sound-Setup.

# ALTEA 712

---

## SPEZIFIKATIONEN

### Leistung

Frequenzbereich (-10 dB)	65 Hz - 20 kHz
Horizontaler Abstrahlwinkel (-6 dB)	90°
Vertikaler Abstrahlwinkel	60°
Nennimpedanz	8 ohms
Belastbarkeit RMS	500 W
Belastbarkeit (Peak)	2000 W
Empfindlichkeit auf der Achse 1 W/1 m	98 dB SPL
Maximaler SPL 1 W/1 m (Peak)	131 dB
Empfohlener Verstärker	PA-1500

### Anschlüsse

Audio-Eingangsanschluss	1 x speakON NL4
Audio-Ausgangsanschluss	1 x speakON NL4

### Gehäuse

Gehäusekonstruktion	Polypropylen
Gehäuse Geometrie	Trapezförmig
Rigging	M8 Rigging Points
Farbe	Schwarz
Tiefe	350 mm (13,8 in)
Abmessungen (H x B x T)	655 x 380 x 350 mm 25,8 x 15,0 x 13,8 in
Nettogewicht	16,5 kg ( 36,4 lb )

# ALTEA 712

DAS Audio Group, S.L. - C/ Islas Baleares 24 - 46988  
Fuente del Jarro - Valencia - Spain - Tel. +34961340860  
Updated (DD/MM/YYYY): 24/05/2024



SOUND WITH SOUL

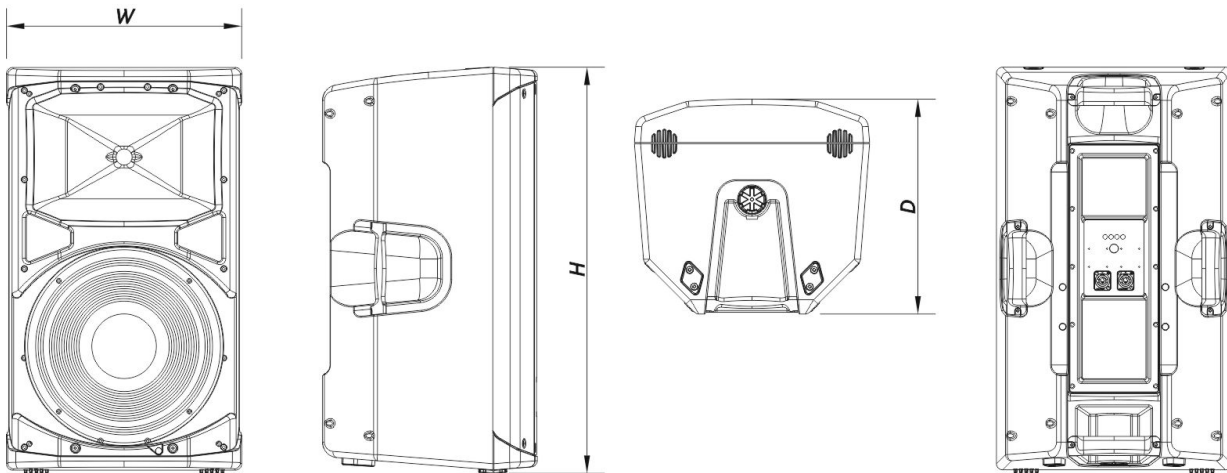
## Komponenten

Tieftöner	12F
Hochtöner	M-28

## Versand

Verpackungsabmessungen ( H x W x D )	750 x 450 x 415 mm 29,5 x 17,7 x 16,3 in
Verpackungsgewicht	19,5 kg ( 43,0 lb )

## ABMESSUNGEN



## BESTELLINFORMAT IONEN

Modell	Beschreibung	P/N
System		
ALTEA-712		10404890
Ersatzteile		

# ALTEA 712

DAS Audio Group, S.L. - C/ Islas Baleares 24 - 46988  
Fuente del Jarro - Valencia - Spain - Tel. +34961340860  
Updated (DD/MM/YYYY): 24/05/2024



SOUND WITH SOUL

12F	Wandler	20208820
F-AL712	Filter	30008943
GM-12F	Recone Kit	20208460
LAMP-F-21	Lamp	30000535
M-28	Kompressionsmotor	20208800

### Zubehör

ANL-1	Aufhängungszubehör	10101010
ANL-1	Installation & Stacking Acc.	10101010
AX-112-5	Installation & Stacking Acc.	10102390
AXF-X12	Installation & Stacking Acc.	10104831
AXW-ALT	Installation & Stacking Acc.	10102391
FUN-AL712	Transportzubehör	10103780
TRD-6	Installation & Stacking Acc.	10104470
TRD-7	Installation & Stacking Acc.	10104471
TRPD-S2-PAK	Installation & Stacking Acc.	10104011

# ALTEA 712

DAS Audio Group, S.L. - C/ Islas Baleares 24 - 46988  
 Fuente del Jarro - Valencia - Spain - Tel. +34961340860  
 Updated (DD/MM/YYYY): 24/05/2024



SOUND WITH SOUL