

# **Altea** 700



## **ALTEA 712**

DAS Audio Group, S.L. - C/ Islas Baleares 24 - 46988  
Fuente del Jarro - Valencia - Spain - Tel. +34961340860  
Updated (DD/MM/YYYY): 24/05/2024



SOUND WITH SOUL

## CARACTERÍSTICAS PRINCIPALES

- Sistema pasivo dos vías de alta potencia
- Capacidad aguante de potencia 2000 W pico
- Altavoz de 12" + motor de compresión M-28
- Amplia cobertura de 90° que cubre toda la estancia
- Recinto de polipropileno de estructura ligera
- Asas ergonómicas y posición monitor de suelo
- Puntos de fijación integrados M8

## DESCRIPCIÓN

ALTEA-712 es un sistema pasivo diseñado para ofrecer una calidad de sonido excepcional en una amplia variedad de aplicaciones, desde PA en eventos medianos, hasta como monitor de escenario y en instalaciones fijas. ALTEA-712 es capaz de reproducir frecuencias desde 65 Hz hasta 20 kHz y entrega una presión sonora máxima de 131 dB SPL, convirtiéndolo en un sistema capaz de adaptarse a cualquier necesidad.

El sistema cuenta con un potente transductor de 12" diseñado y fabricado por DAS Audio, que proporciona graves profundos y potentes. Para las altas frecuencias, el ALTEA-712 incorpora un motor de compresión M-28 con una salida de 1", optimizado mediante análisis FEM para ofrecer un rendimiento brillante y una reproducción sonora nítida y equilibrada. El difusor, diseñado para proporcionar una dispersión de 90° x 60°, garantiza junto al resto de componentes una dispersión de sonido amplia y uniforme.

Fabricado en polipropileno de alta calidad, el ALTEA-712 es un sistema extremadamente resistente y relativamente ligero, pesando solo 16,5 kg (36,4 lb). Equipado con asas ergonómicas integradas y puntos de rigging M8, este sistema es fácil de transportar e instalar, ofreciendo una solución práctica y eficiente para cualquier configuración de sonido.

# ALTEA 712

---



## DATOS TÉCNICOS

### Prestaciones

Rango de Frecuencia (-10 dB)	65 Hz - 20 kHz
Cobertura Horizontal (-6 dB)	90°
Cobertura Vertical	60°
Impedancia Nominal	8 ohms
Potencia RMS	500 W
Potencia (pico)	2000 W
Sensibilidad en el Eje 1 W/1 m	98 dB SPL
SPL Máximo 1W/1 m (pico)	131 dB
Amplificador Recomendado	PA-1500

### Conectores

Conector de Entrada de Audio	1 x speakON NL4
Conector Salida de Audio	1 x speakON NL4

### Recinto

Construcción del Recinto	Polipropileno
Geometría del Recinto	Trapezoidal
Rigging	M8 Rigging Points
Color	Negro
Profundidad	350 mm (13,8 in)
Dimensiones ( Al x An x Pr )	655 x 380 x 350 mm 25,8 x 15,0 x 13,8 in
Peso Neto	16,5 kg ( 36,4 lb )

# ALTEA 712

DAS Audio Group, S.L. - C/ Islas Baleares 24 - 46988  
Fuente del Jarro - Valencia - Spain - Tel. +34961340860  
Updated (DD/MM/YYYY): 24/05/2024



SOUND WITH SOUL

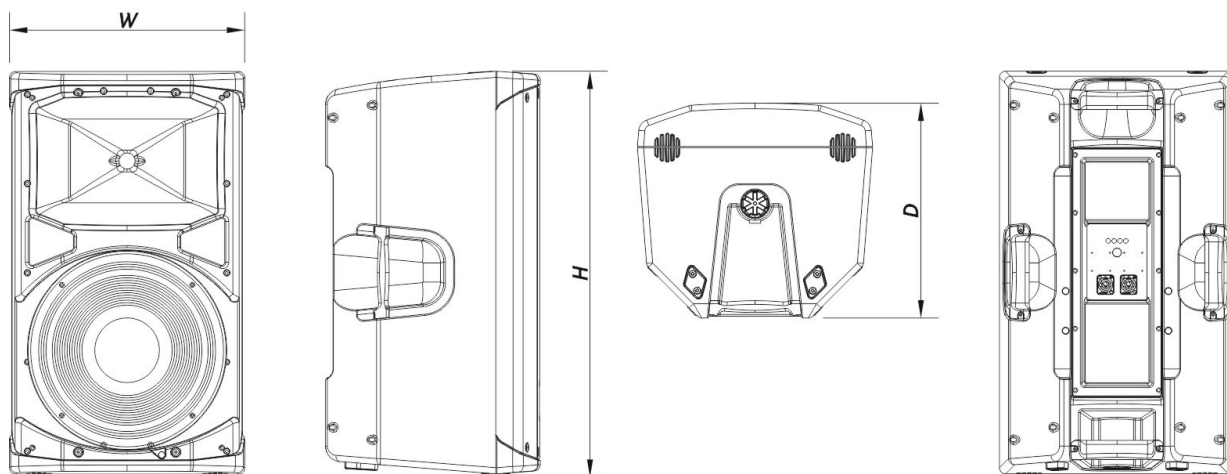
## Componentes

Transductor LF	12F
Transductor HF	M-28

## Envío

Dimensiones de Embalaje ( H x W x D )	750 x 450 x 415 mm 29,5 x 17,7 x 16,3 in
Peso de Envío	19,5 kg ( 43,0 lb )

## DIMENSIONES



## INFORMACIÓN DE PEDIDOS

Modelo	Descripción	P/N
Sistema		
ALTEA-712		10404890
Piezas de Recambio		

# ALTEA 712

DAS Audio Group, S.L. - C/ Islas Baleares 24 - 46988  
Fuente del Jarro - Valencia - Spain - Tel. +34961340860  
Updated (DD/MM/YYYY): 24/05/2024



12F	Transductor	20208820
F-AL712	Filter	30008943
GM-12F	Kit de Reconado	20208460
LAMP-F-21	Lamp	30000535
M-28	Motor de Compresión	20208800

### Accesorios

ANL-1	Accesorios de Suspensión	10101010
ANL-1	Installation & Stacking Acc.	10101010
AX-112-5	Installation & Stacking Acc.	10102390
AXF-X12	Installation & Stacking Acc.	10104831
AXW-ALT	Installation & Stacking Acc.	10102391
FUN-AL712	Accesorios de Transporte	10103780
TRD-6	Installation & Stacking Acc.	10104470
TRD-7	Installation & Stacking Acc.	10104471
TRPD-S2-PAK	Installation & Stacking Acc.	10104011

# ALTEA 712

DAS Audio Group, S.L. - C/ Islas Baleares 24 - 46988  
Fuente del Jarro - Valencia - Spain - Tel. +34961340860  
Updated (DD/MM/YYYY): 24/05/2024

