

Altea 700



ALTEA 712

DAS Audio Group, S.L. - C/ Islas Baleares 24 - 46988
Fuente del Jarro - Valencia - Spain - Tel. +34961340860
Updated (DD/MM/YYYY): 24/05/2024



SOUND WITH SOUL

PRINCIPALES CARACTÉRISTIQUES

- Système à deux voies haute puissance
- Capacité de résistance de la puissance 2000 W pico
- Haut-parleur de 12" + moteur de compression M-28
- Large couverture de 90° qui couvre tout l'espace
- Enceinte en polypropylène à la structure légère
- Poignées ergonomiques et position du moniteur au sol
- Points de fixation intégrés M8

DESCRIPTION

ALTEA-712 est un système passif conçu pour offrir une qualité sonore exceptionnelle dans une grande variété d'applications, depuis les systèmes de sonorisation d'événements de taille moyenne jusqu'aux retours de scène et aux installations fixes. ALTEA-712 peut reproduire des fréquences de 65 Hz à 20 kHz et délivre un SPL maximum de 131 dB, ce qui en fait un système capable de s'adapter à tous les besoins.

Le système est équipé d'un puissant transducteur de 12 pouces conçu et fabriqué par DAS Audio, qui fournit des basses profondes et puissantes. Pour les hautes fréquences, ALTEA-712 incorpore un haut-parleur à compression M-28 avec une sortie de 1", optimisé par l'analyse FEM pour offrir des performances brillantes et une reproduction sonore claire et équilibrée. Le diffuseur, conçu pour offrir une dispersion de 90° x 60°, assure une distribution large et uniforme du son avec les autres composants.

Fabriqué en polypropylène de haute qualité, ALTEA-712 est un système extrêmement robuste et relativement léger, ne pesant que 16,5 kg (36,4 lb). Équipé de poignées ergonomiques intégrées et de points de fixation M8, ce système est facile à transporter et à installer, offrant une solution pratique et efficace pour toute installation sonore.

ALTEA 712

DAS Audio Group, S.L. - C/ Islas Baleares 24 - 46988
Fuente del Jarro - Valencia - Spain - Tel. +34961340860
Updated (DD/MM/YYYY): 24/05/2024



SOUND WITH SOUL

DONNÉES TECHNIQUES

Performance

Gamme de fréquences (-10 dB)	65 Hz - 20 kHz
Couverture Horizontale (-6 dB)	90°
Couverture Verticale	60°
Impédance Nominale	8 ohms
Puissance RMS	500 W
Puissance (crête)	2000 W
Sensibilité sur l'axe 1 W/1 m	98 dB SPL
SPL Maximum 1 W/1 m (crête)	131 dB
Amplificateur Recommandé	PA-1500

Connecteurs

Connecteur Entrée Audio	1 x speakON NL4
Connecteur Sortie Audio	1 x speakON NL4

Boîtier

Construction de l'enceinte	Polypropylène
Géométrie l'enceinte	Trapézoïdale
Rigging	M8 Rigging Points
Couleur	Noir
Profondeur	350 mm (13,8 in)
Dimensions (H x L x P)	655 x 380 x 350 mm 25,8 x 15,0 x 13,8 in
Poids Net	16,5 kg (36,4 lb)

ALTEA 712

DAS Audio Group, S.L. - C/ Islas Baleares 24 - 46988
Fuente del Jarro - Valencia - Spain - Tel. +34961340860
Updated (DD/MM/YYYY): 24/05/2024



SOUND WITH SOUL

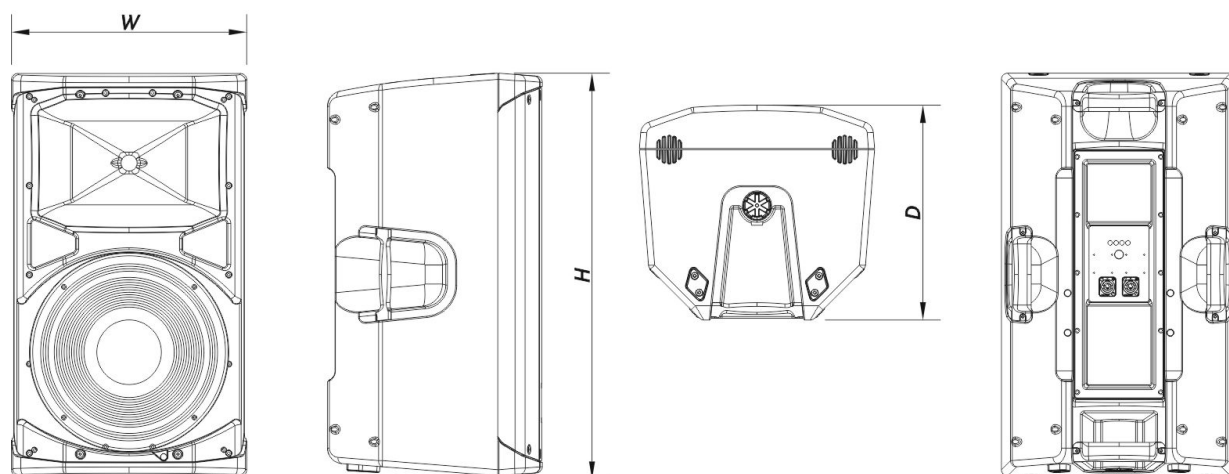
Composants

Transducteur LF	12F
Transducteur HF	M-28

Livraison

Dimensions de l'emballage (H x W x D)	750 x 450 x 415 mm 29,5 x 17,7 x 16,3 in
Poids à la Livraison	19,5 kg (43,0 lb)

DIMENSIONS



INFORMATIONS DE COMMANDE

Modèle	Description	P/N
ALTEA-712		10404890
Systeme		
Pièces Détachées		

ALTEA 712

DAS Audio Group, S.L. - C/ Islas Baleares 24 - 46988
Fuente del Jarro - Valencia - Spain - Tel. +34961340860
Updated (DD/MM/YYYY): 24/05/2024



SOUND WITH SOUL

12F	Transducteur	20208820
F-AL712	Filter	30008943
GM-12F	Kit de remembranage	20208460
LAMP-F-21	Lamp	30000535
M-28	Moteur de Compresión	20208800

Accessoires

ANL-1	Accessoires de Suspension	10101010
ANL-1	Installation & Stacking Acc.	10101010
AX-112-5	Installation & Stacking Acc.	10102390
AXF-X12	Installation & Stacking Acc.	10104831
AXW-ALT	Installation & Stacking Acc.	10102391
FUN-AL712	Accessoires de Transport	10103780
TRD-6	Installation & Stacking Acc.	10104470
TRD-7	Installation & Stacking Acc.	10104471
TRPD-S2-PAK	Installation & Stacking Acc.	10104011

ALTEA 712

DAS Audio Group, S.L. - C/ Islas Baleares 24 - 46988
 Fuente del Jarro - Valencia - Spain - Tel. +34961340860
 Updated (DD/MM/YYYY): 24/05/2024

