

# *Altea* 700



## **ALTEA-712**

DAS Audio Group, S.L. - C/ Islas Baleares 24 - 46988  
Fuente del Jarro - Valencia - Spain - Tel. +34961340860  
Updated (DD/MM/YYYY): 19/02/2025



SOUND WITH SOUL

## CARACTERÍSTICAS PRINCIPAIS

- Sistema passivo de duas vias de alta potência
- Capacidade de potência de 2000 W de pico
- Alto-falante de 12" + driver de compressão M-28
- Cobertura abrangente de 90° que cobre todo o espaço
- Gabinete de polipropileno de estrutura leve
- Alças ergonômicas e posição do monitor no chão
- Pontos de montagem integrados M8

## DESCRIÇÃO

O ALTEA-712 é um sistema passivo concebido para proporcionar uma qualidade de som excepcional numa grande variedade de aplicações, desde sistemas PA em eventos de média dimensão a monitores de palco e instalações fixas. O ALTEA-712 pode reproduzir frequências de 65 Hz a 20 kHz e proporciona um SPL máximo de 131 dB, tornando-o num sistema capaz de se adaptar a qualquer necessidade.

O sistema possui um potente transdutor de 12" concebido e fabricado pela DAS Audio, que proporciona graves profundos e potentes. Para as altas frequências, o ALTEA-712 incorpora um driver de compressão M-28 com saída de 1", otimizado por análise FEM para oferecer um desempenho brilhante e uma reprodução sonora clara e equilibrada. O difusor, concebido para proporcionar uma dispersão de 90° x 60°, assegura uma distribuição ampla e uniforme do som em conjunto com os outros componentes.

Fabricado em polipropileno de alta qualidade, o ALTEA-712 é um sistema extremamente robusto e relativamente leve, pesando apenas 16,5 kg (36,4 lb). Equipado com pegas ergonômicas integradas e pontos de fixação M8, este sistema é fácil de transportar e instalar, oferecendo uma solução prática e eficiente para qualquer configuração de som.

# ALTEA-712

---



## DADOS TÉCNICOS

### Desempenho

Gama de Frequências (-10 dB)	65 Hz - 20 kHz
Cobertura Horizontal (-6 dB)	90°
Cobertura Vertical	60°
Impedância Nominal	8 ohms
Potência RMS	500 W
Potência (pico)	2000 W
Sensibilidade no Eixo 1 W/1 m	98 dB SPL
SPL Máximo 1W/1 m (pico)	131 dB

### Conectores

Conector de Entrada de Áudio	1 x speakON NL4
Conector de Saída de Áudio	1 x speakON NL4

### Recinto

Construção de Gabinete	Polipropileno
Geometria do Gabinete	Trapezoidal
Rigging	M8 Rigging Points
Cor	Preto
Profundidade	350 mm (13,8 in)
Dimensões ( A x L x P )	655 x 380 x 350 mm 25,8 x 15,0 x 13,8 in
Peso Neto	16,5 kg ( 36,4 lb )

# ALTEA-712

DAS Audio Group, S.L. - C/ Islas Baleares 24 - 46988  
Fuente del Jarro - Valencia - Spain - Tel. +34961340860  
Updated (DD/MM/YYYY): 19/02/2025



SOUND WITH SOUL

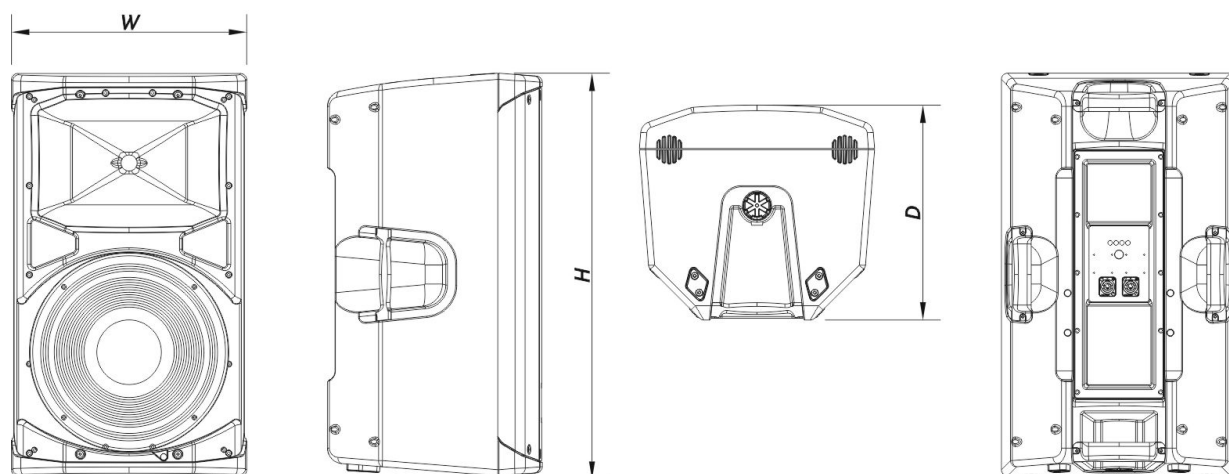
## Componentes

Transdutor LF	12F
Transdutor HF	M-28

## Envio

Dimensões da Embalagem ( A x L x P )	750 x 450 x 415 mm 29,5 x 17,7 x 16,3 in
Peso de Expedição	19,5 kg ( 43,0 lb )

## DIMENSÕES



## INFORMAÇÕES SOBRE PEDIDOS

Modelo	Descrição	P/N
Sistema		
ALTEA-712		10404890
Peças de Reposição		

# ALTEA-712

DAS Audio Group, S.L. - C/ Islas Baleares 24 - 46988  
Fuente del Jarro - Valencia - Spain - Tel. +34961340860  
Updated (DD/MM/YYYY): 19/02/2025



12F	Transdutor	20208820
F-AL712	Filter	30008943
GM-12F	Kit de Reparo	20208460
LAMP-F-21	Lamp	30000535
M-28	Motor de Compressão	20208800

### **Acessórios**

ANL-1	Acessórios de Suspensão	10101010
ANL-1	Installation & Stacking Acc.	10101010
AXF-X12	Installation & Stacking Acc.	10104831
AXW-ALT	Installation & Stacking Acc.	10102391
FUN-AL712	Acessórios de Transporte	10103780
TRD-2-PACK	Installation & Stacking Acc.	10104012
TRD-6	Installation & Stacking Acc.	10104470
TRD-7	Installation & Stacking Acc.	10104471

# ALTEA-712

DAS Audio Group, S.L. - C/ Islas Baleares 24 - 46988  
 Fuente del Jarro - Valencia - Spain - Tel. +34961340860  
 Updated (DD/MM/YYYY): 19/02/2025



SOUND WITH SOUL