

# WR series



## WR 9606 TDX

---

DAS Audio Group, S.L. - C/ Islas Baleares 24 - 46988  
Fuente del Jarro - Valencia - Spain - Tel. +34961340860  
Updated (DD/MM/YYYY): 26/06/2024



SOUND WITH SOUL

## CARACTERÍSTICAS PRINCIPALES

- Configuración 2-vías para instalación a la intemperie
- Acabado exterior DX en fibra de vidrio
- Grado de protección IP56
- 1 altavoz de graves 6B
- Motor de compresión M-26 con diafragma anular de 1"
- Difusor rotable con dispersión 90° x 60°
- Puntos de suspensión en acero inoxidable
- Transformador de línea 100 W / 100 V

## DESCRIPCIÓN

El WR-9606, es un sistema IP56 de dos vías pasivo, que incorpora un altavoz 6B para la reproducción de las bajas frecuencias. Un motor de compresión con diafragma anular de 1" que proporciona una brillante reproducción de agudo. Los recintos ultra-compactos están fabricados con tablero contrachapado de abedul y están disponibles en negro, blanco o gris militar según el acabado exterior.

El WR-9606 ofrece dos clasificaciones de exposición al medio ambiente: CX (exposición cubierta) para aplicaciones donde los sistemas están cubiertos o protegidos, las versiones CX están protegidas con un grueso recubrimiento de poliurea ISO-flex. La versión DX (exposición directa) es ideal para los sistemas que están desprotegidos y expuestos directamente a la intemperie., en estas versiones, los sistemas aumentan la clasificación de protección al emplear un exterior de fibra de vidrio. En ambas versiones se ofrecen accesorios y accesorios de montaje de acero inoxidable.

Disponible en versión con transformador multi-tap 100 / 70V.

# WR 9606 TDX

---

DAS Audio Group, S.L. - C/ Islas Baleares 24 - 46988  
Fuente del Jarro - Valencia - Spain - Tel. +34961340860  
Updated (DD/MM/YYYY): 26/06/2024



SOUND WITH SOUL

## DATOS TÉCNICOS

### Prestaciones

Rango de Frecuencia (-10 dB)	76 Hz – 20 kHz
Cobertura Horizontal (-6 dB)	90°
Cobertura Vertical	60°
Tomas Transformador 100 V	12.5 W - 25 W - 50 W - 100 W
Tomas Transformador 100 V	25 W - 50 W - 100 W
Potencia RMS	100 W
Potencia (pico)	400 W
Sensibilidad en el Eje 1 W/1 m	92 dB SPL
SPL Máximo 1W/1 m (pico)	117 dB
Amplificador Recomendado	INTEGRAL-A402 INTEGRAL-A404 INTEGRAL-A1002 INTEGRAL-A1004 INTEGRAL-A1602 INTEGRAL-A1604 INTEGRAL-MA1004 INTEGRAL-MA1604
Procesador Recomendado	INTEGRAL-M88 INTEGRAL-MA1604 INTEGRAL-MA1004

### Conectores

Conector de Entrada de Audio	Covered Barrier Strip Terminals
Conector Salida de Audio	Covered Barrier Strip Terminals

# WR 9606 TDX

DAS Audio Group, S.L. - C/ Islas Baleares 24 - 46988  
Fuente del Jarro - Valencia - Spain - Tel. +34961340860  
Updated (DD/MM/YYYY): 26/06/2024



SOUND WITH SOUL

## Recinto

Construcción del Recinto	Contrachapado de Abedul
Geometría del Recinto	Trapezoidal
Rigging	M10 Rigging Points
Acabado	Fibra de Vidrio
Color	Negro
Calificación IP	IP56
Profundidad	255 mm (10,0 in)
Dimensiones ( Al x An x Pr )	385 x 220 x 255 mm 15,2 x 8,7 x 10,0 in
Peso Neto	9,0 kg ( 19,9 lb )

## Componentes

Transductor LF	6B
Transductor HF	M-26
Difusor/Guía de Ondas	BCT-96

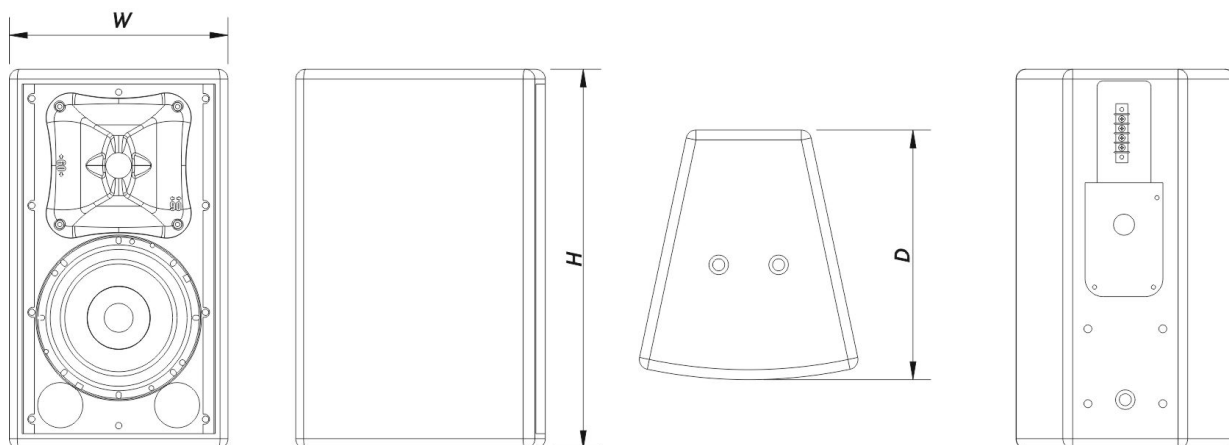
## DIMENSIONES

# WR 9606 TDX

DAS Audio Group, S.L. - C/ Islas Baleares 24 - 46988  
Fuente del Jarro - Valencia - Spain - Tel. +34961340860  
Updated (DD/MM/YYYY): 26/06/2024



SOUND WITH SOUL



## INFORMACIÓN DE PEDIDOS

Modelo	Descripción	P/N
<b>Sistema</b>		
WR-9606-TDX		10428266
<b>Piezas de Recambio</b>		
6B	Cono Transductor	20208260
BCT-96	Bocina	30006201
F-HN06.96	Red de Filtrado	20150040
M-26	Motor de Compresión	10207070
<b>Accesorios</b>		
ANL-2	Accesorios de Suspensión	10101020
AXR-AR5	Installation & Stacking Acc.	10104870
AXU-WR9606	Installation & Stacking Acc.	10105148
AXW-1	Installation & Stacking Acc.	10104140

# WR 9606 TDX

DAS Audio Group, S.L. - C/ Islas Baleares 24 - 46988  
 Fuente del Jarro - Valencia - Spain - Tel. +34961340860  
 Updated (DD/MM/YYYY): 26/06/2024



SOUND WITH SOUL