

WR series



WR 9606 TDX

DAS Audio Group, S.L. - C/ Islas Baleares 24 - 46988
Fuente del Jarro - Valencia - Spain - Tel. +34961340860
Updated (DD/MM/YYYY): 26/06/2024



SOUND WITH SOUL

CARACTERÍSTICAS PRINCIPAIS

- Sistema 2 vias para instalação ao ar livre
- Acabamento exterior DX (fibra de vidro)
- Grau de proteção IP56
- 2 Altofalantes 6B
- Driver de compressão com diafragma anular de 1"
- Fios de montagem de aço inoxidável
- Versão com transformador de linha 50 W/100 V

DESCRIÇÃO

O sistema WR-9606 incorpora dois alto-falantes de 6B para reproduzir frequências baixas. Um driver de compressão com diafragma anular de 1" acoplado é responsável pela brilhante reprodução de agudos. Os gabinetes são feitos de contraplacado de bétula e estão disponíveis em preto ou branco.

O sistema WR-9606 é projetado para o mercado de instalação ao ar livre. Oferece dois níveis de proteção, dependendo da sua localização, CX (exposição coberta) para instalações cobertas ao ar livre ou DX (exposição direta) para as instalações ao ar livre onde os sistemas são diretamente expostos aos elementos. A versão CX é protegida pelo revestimento de poliuretano ISO-Flex no exterior. A versão DX aumenta o grau de proteção usando fibra de vidro no exterior.

Disponível na versão com transformador multi-tap 100 / 70V.

WR 9606 TDX

DAS Audio Group, S.L. - C/ Islas Baleares 24 - 46988
Fuente del Jarro - Valencia - Spain - Tel. +34961340860
Updated (DD/MM/YYYY): 26/06/2024



SOUND WITH SOUL

DADOS TÉCNICOS

Desempenho

Gama de Frequências (-10 dB)	76 Hz – 20 kHz
Cobertura Horizontal (-6 dB)	90°
Cobertura Vertical	60°
Transformador 70 V	12.5 W - 25 W - 50 W - 100 W
Transformador 100 V	25 W - 50 W - 100 W
Potência RMS	100 W
Potência (pico)	400 W
Sensibilidade no Eixo 1 W/1 m	92 dB SPL
SPL Máximo 1W/1 m (pico)	117 dB
Amplificador Recomendado	INTEGRAL-A402 INTEGRAL-A404 INTEGRAL-A1002 INTEGRAL-A1004 INTEGRAL-A1602 INTEGRAL-A1604 INTEGRAL-MA1004 INTEGRAL-MA1604
Processador Recomendado	INTEGRAL-M88 INTEGRAL-MA1604 INTEGRAL-MA1004

Conectores

Conector de Entrada de Áudio	Covered Barrier Strip Terminals
Conector de Saída de Áudio	Covered Barrier Strip Terminals

WR 9606 TDX

DAS Audio Group, S.L. - C/ Islas Baleares 24 - 46988
Fuente del Jarro - Valencia - Spain - Tel. +34961340860
Updated (DD/MM/YYYY): 26/06/2024



Recinto

Construção de Gabinete	Contrachapado de Bétula
Geometria do Gabinete	Trapezoidal
Rigging	M10 Rigging Points
Acabamento	Fibra de Vidro
Cor	Preto
Classificação IP	IP56
Profundidade	255 mm (10,0 in)
Dimensões (A x L x P)	385 x 220 x 255 mm 15,2 x 8,7 x 10,0 in
Peso Neto	9,0 kg (19,9 lb)

Componentes

Transdutor LF	6B
Transdutor HF	M-26
Difusor/Guia de Ondas	BCT-96

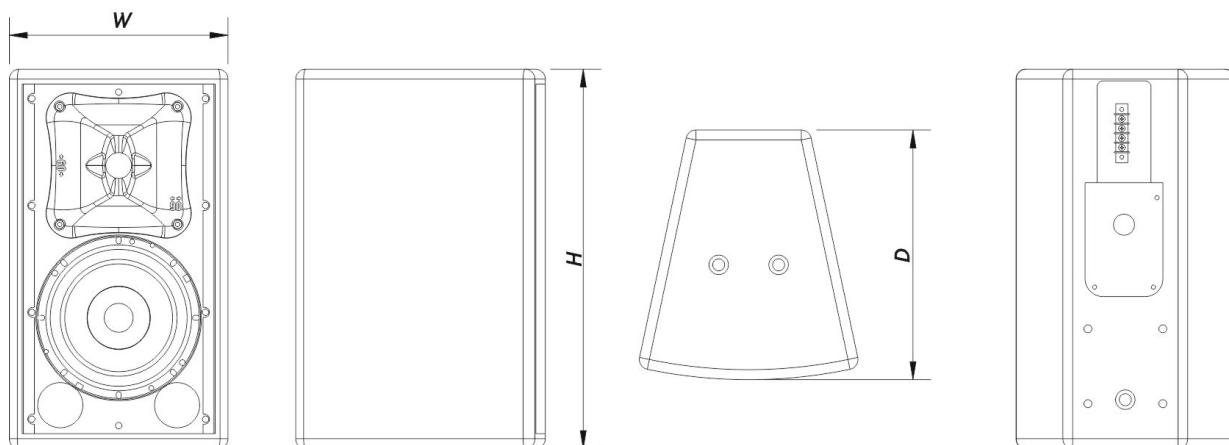
DIMENSÕES

WR 9606 TDX

DAS Audio Group, S.L. - C/ Islas Baleares 24 - 46988
Fuente del Jarro - Valencia - Spain - Tel. +34961340860
Updated (DD/MM/YYYY): 26/06/2024



SOUND WITH SOUL



INFORMAÇÕES SOBRE PEDIDOS

Modelo	Descrição	P/N
Sistema		
WR-9606-TDX		10428266
Peças de Reposição		
6B	Cone do Transdutor	20208260
BCT-96	Buzina	30006201
F-HN06.96	Rede de Filtragem	20150040
M-26	Motor de Compressão	10207070
Acessórios		
ANL-2	Acessórios de Suspensão	10101020
AXR-AR5	Installation & Stacking Acc.	10104870
AXU-WR9606	Installation & Stacking Acc.	10105148
AXW-1	Installation & Stacking Acc.	10104140

WR 9606 TDX

DAS Audio Group, S.L. - C/ Islas Baleares 24 - 46988
 Fuente del Jarro - Valencia - Spain - Tel. +34961340860
 Updated (DD/MM/YYYY): 26/06/2024



SOUND WITH SOUL